

2111051  
 ↑ ↑ ↑ ↑ ↑  
 ロットNo.  
 矢崎識別番号  
 製造月  
 製造西暦下2ケタ

刻印の詳細

[集合装置]

外観

1. 集合装置、逆止弁付根本バルブは一体で自動切替調整器に接続されていること。
2. 集合装置の表面はウェッジ・ウッドブルーメタリック (マンセル5PB4/2) のナイロンコーティング及び中塗り：プライマー、上塗り：ボンフロンクリヤーを施す。
3. 集合装置は付属品を含めて完成品とする。

性能

1. 接続部の気密圧力は1.80MPaとする。
2. 接続部の耐圧は2.70MPaとする。
3. 接続部のゆるみトルクは29.4N・m以上であること。

[張力式高圧ホース]

1. ホースアッセンブリには、有害なひび割れ、傷、あわ異等の欠陥なきこと。
2. 気密性能は、2.12MPaの圧力を1分間以上加えた時、漏れその他の欠陥なきこと。
3. 耐圧性能は、3.53MPaの圧力を3分間以上加えた時、漏れその他の欠陥なきこと。
4. 1. 2. 3. の詳細はJIS B 8261適用のこと。
5. ガス放出防止型高圧ホース検査規程に定める検査に合格すること。

[親子式差圧調整器]

1. 寸法

1. 1 入口寸法 : R c 1/4 (逆止弁付根本バルブ)
1. 2 出口寸法 (親) : R 3/4 (ユニオン)
1. 3 出口寸法 (子) : R c 1/2

2. 外観

2. 1 外観色 : ウェッジ・ウッドブルーメタリック (マンセル5PB4/2) の艶有焼付塗装とする。
2. 2 表示 : 低圧キャップに下記項目を明示したネームプレートをはりつける。

容量 (Q)	10
出口圧力 (R)	2.8 kPa
入口圧力 (P)	0.1~1.56 MPa
切替流量 (C)	0.4
子調整器最大流量 (K)	0.5
製造者略号 (F)	イ
使用ガス	LPG

2. 3 信号コード

- (1) 信号コードの抜け力は、98.1N以上のこと。  
(98.1N荷重時においても正常に発信すること。)
- (2) 信号コードの長さは1mとする。

3. 材質

3. 1 自動切替調整器自主検査基準の材料試験に合格すること。

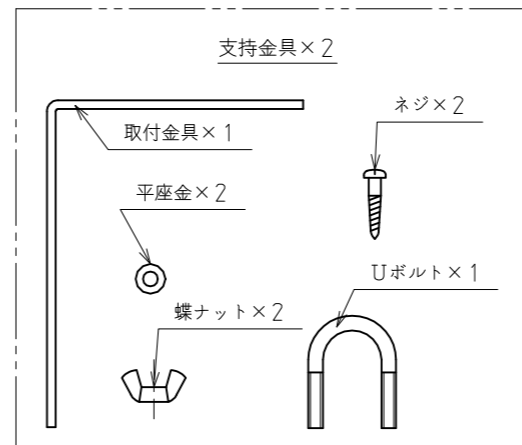
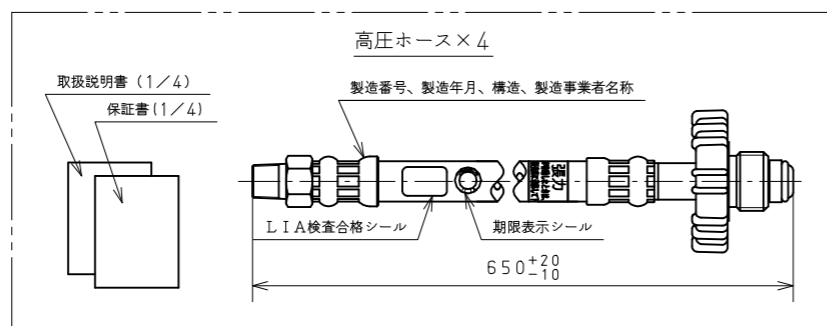
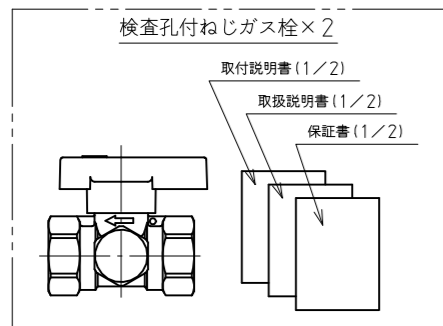
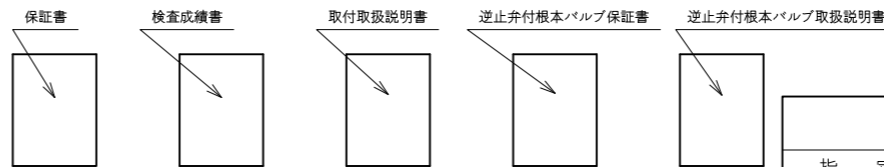
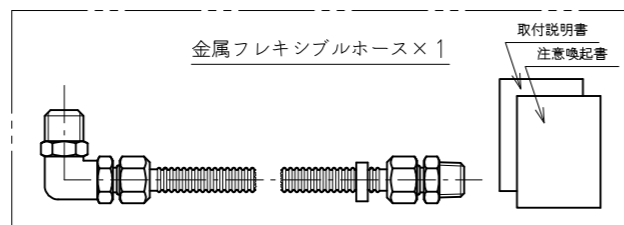
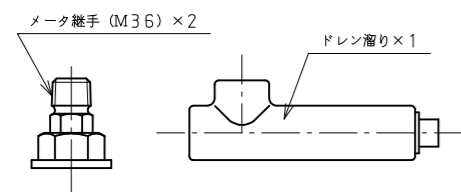
4. 性能

4. 1 基本性能は別表のとおりとする。

	使用ガス	LPGガス
1	容量	10 kg/h
2	入口圧力範囲	0.10~1.56 MPa
3	閉塞圧力	3.50 kPa以下
4	出口圧力範囲	2.55~3.30 kPa
5	補給開始圧	0.10 MPa未滿
6	安全弁作動圧力	5.60~8.40 kPa
7	耐圧性能 (高圧部)	2.70 MPa
8	耐圧性能 (低圧部)	0.30 MPa
9	気密性能 (高圧部)	1.80 MPa
10	気密性能 (低圧部)	5.50 kPa

4. 2 発信部性能

項目	仕様	
1	最大使用電圧	DC30V
2	最大使用電流	20mA
3	バウンズ時間	1mS以下
4	接触抵抗値	200mΩ以下
5	絶縁抵抗	100MΩ以上
6	耐電圧	AC500V以上



適用規格 TOLERANCE						発行 PUBLISH	
指定 DESIGNATION	100以下 UNDER100	250以下 UNDER250	250オーバー OVER250	角度 ANGLE	偏心量 ECCENTRICITY	Free	
	±0.8	±1.4	±2	±30'	0.15	Free	
符号 SYMBOL	訂正日付 REVISED DATE	記事 DESCRIPTION		点検 SIGN	Free		
作成年月日 COMPLETION DATE				製品名称 PRODUCTION NAME		AX-10BHL-R-(4H)TI	
'21.08.16				製品番号 PRODUCTION NUMBER		67800-232	
認可 APPROVAL				三角法 THIRD ANGLE PROJECTION		☑ 番 DRAWING NUMBER	
点検 INSPECTOR	点検 INSPECTOR	作成 DESIGNER					

図面チェックシート	印	基本	製図	寸法	公差	注記	標準化	表題欄
作成								
点検								
認可								