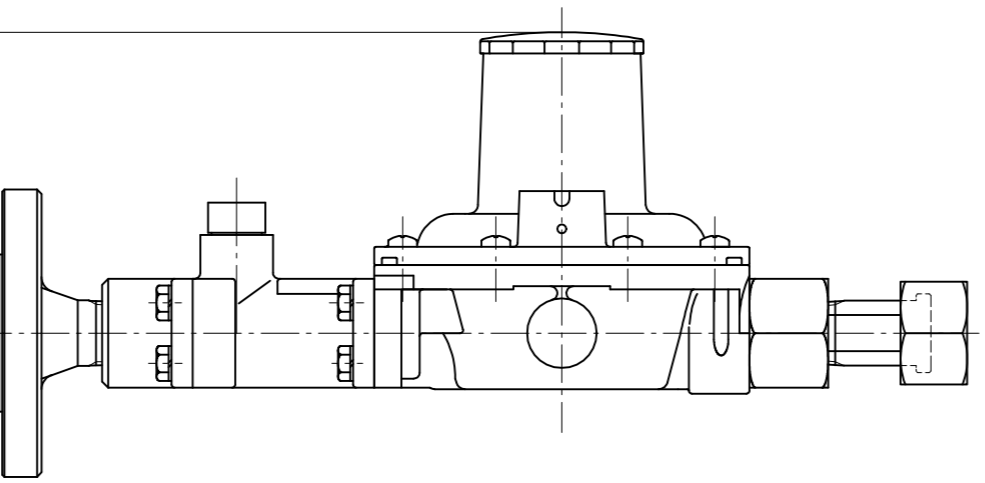
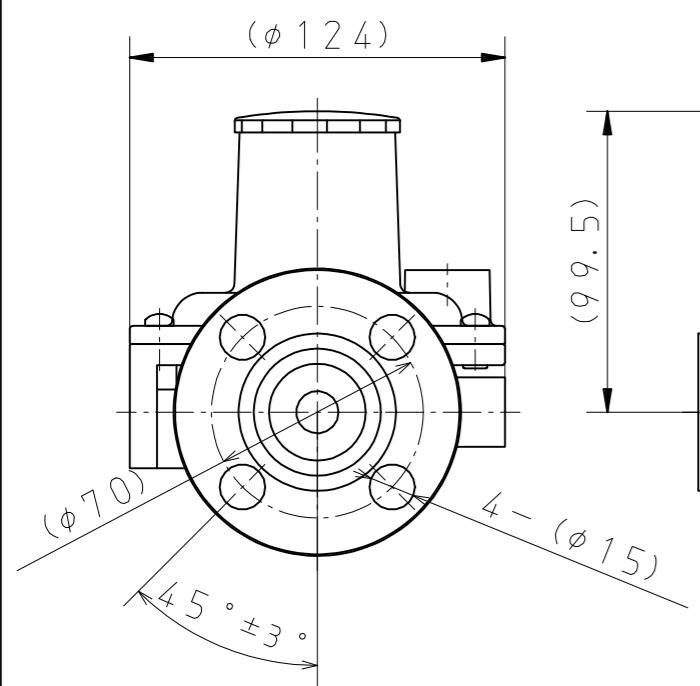


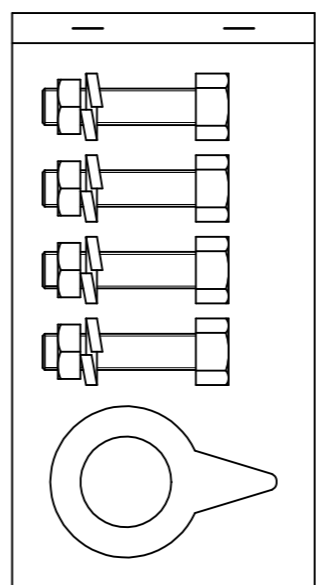
1. 寸法
- 1. 1 入口接続
 - 1. 2 出口接続
 - 1. 3 面間寸法 (mm)
2. 外観
- 2. 1 外観色
 - 2. 2 調整器表示
 - 2. 3 結露防止カバー
3. 性能
- 3. 1 使用ガス
 - 3. 2 容量 (kg/h)
 - 3. 3 入口圧力範囲
 - 3. 4 閉塞圧力
 - 3. 5 出口圧力範囲
 - 3. 6 耐圧性能
 - 3. 7 気密性能
 - 3. 8 ガス放出防止器閉止流量
 - 3. 9 取付姿勢
- M28×1.5 ユニオンナット
1/2Bフランジ
308
- 本体材料はアルミダイカスト (ガス放出防止器は黄銅鍛造品) であり、表面色調はライトグレー (マンセル 5Y7.5/1相当) の艶有焼付塗装が施されている。
垂直取付タイプと識別するため水平取付タイプは調整器のキャップが黒色となっている。
Dカバーに下記項目を明示したネームプレートを貼り付けされている。
- 型式
入口圧力
製造年月製造No.
出口圧力
製造者略号
使用ガス
容量
- RMB CF 30A
P-0.1~1.56MP
刻印 (刻印詳細参照)
R 0.07MP
ケ
LPG
Q-30
- 結露防止カバーは調整器に装着
- LPガス
30
0.10~1.56MPa
0.095MPa以下
0.057~0.083MPa
入口側 2.70MPa
出口側 0.80MPa
入口側 1.80MPa
出口側 0.15MPa
0.2~1.0MPa : 42~70kg/h (LPG)
水平



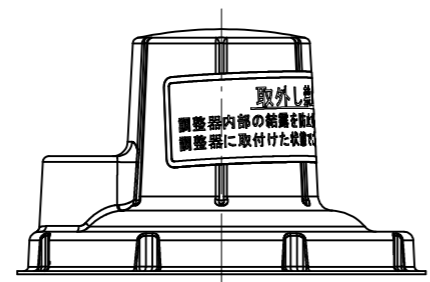
21 12 0001

製造No.
製造月
製造年西暦下2ケタ

刻印詳細



- 取付取扱説明書
- 検査成績書
- 調整器保証書
- リングアッシー
- 添付書類



適用規格 TOLERANCE						発行 PUBLISH	
指定 DESIGNATION	100以下 UNDER100	250以下 UNDER250	250以上 OVER250	角度 ANGLE	偏心量 ECCENTRICITY	±0.8	±1.4
符号 SYMBOL	訂正日付 REVISED DATE	記事 DESCRIPTION		点検 SIGN	尺度 SCALE		
作成年月日 COMPLETION DATE	製品名称 PRODUCTION NAME		Free				
認可 APPROVAL	製品番号 PRODUCTION NUMBER		RMB CF-30A				
点検 INSPECTOR		点検 INSPECTOR		作成 DESIGNER		三角法 THIRD ANGLE PROJECTION	
						番 DRAWING NUMBER	
						67596-618	
						RMB CF-30A	

図面チェックシート	印	基本	製図	寸法	公差	注記	標準化	表題欄
作成								
点検								
認可								