

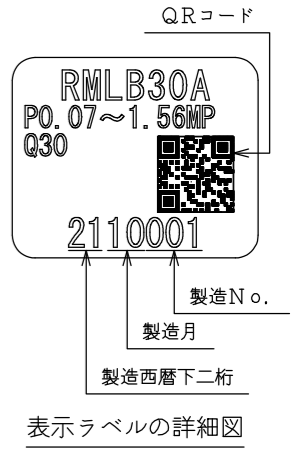
[バルク用二段減圧一体型調整器]

- 寸法
 - 入口接続 : M28×1.5ユニオンナット
 - 出口接続 : 1Bユニオン
 - 概略寸法 (mm) : 191×547×170
- 外観
 - 外観色 : 本体材料はアルミダイカストであり、表面色調はライトグレー (マンセル5Y7.5/1相当) の艶有焼付塗装が施されている。
 - 表示 : 製品表面には、下記項目が浮き出し表示され、表示ラベル (下記参照)、LIA検査合格証票、交換期限表示シールが貼付けされている。

<浮出し> 出口圧力 R-2.8kP
 製造者略号 ケ
 使用ガス LPG
 グループシンボル YAZAKI
 ガスの流れ方向

<表示ラベル> 型式 RMLB30A
 入口圧力 P0.07~1.56MP
 容量 Q30
 製造年月製造No. 右記参照
 QRコード

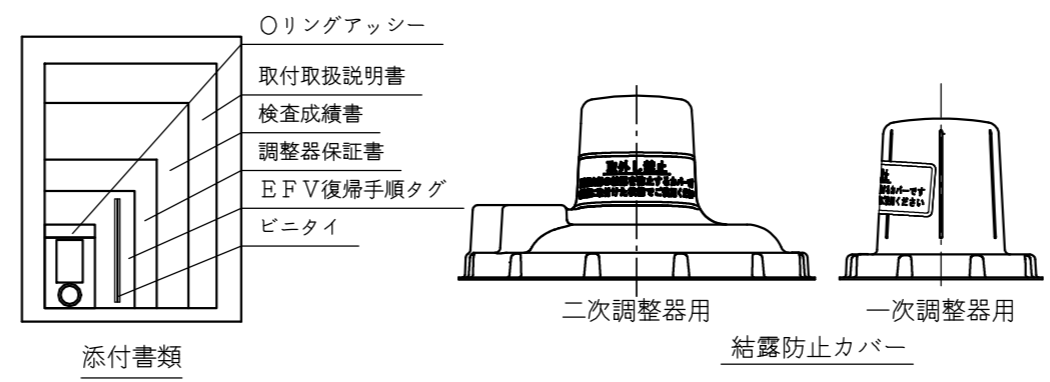
2.3 結露防止カバー : 結露防止カバーは一次調整器と二次調整器に装着。



3. 性能

1 使用ガス	LPガス
2 容量	30 kg/h
3 入口圧力範囲	0.07~1.56MPa
4 閉塞圧力	3.50kPa以下
5 出口圧力範囲	2.55~3.30kPa
6 安全弁作動圧力	5.60~8.40kPa
7 耐圧性能 (高圧部)	2.70MPa
(中圧部)	0.80MPa
(低圧部)	0.30MPa
8 気密性能 (高圧部)	1.56MPa
(中圧部)	0.15MPa
(低圧部)	5.50kPa
9 ガス放出防止機構閉止流量	0.2~1.0MPa 40~60kg/h (LPG)

適用規格 TOLERANCE						発行 PUBLISH
指定 DESIGNATION	100以下 UNDER100	250以下 UNDER250	250オーバー OVER250	角度 ANGLE	偏心量 ECCENTRICITY	Free
	±0.8	±1.4	±2	±30'	0.15	
符号 SYMBOL	訂正日付 REVISED DATE	記事 DESCRIPTION		点検 SIGN	尺度 SCALE	Free
作成年月日 COMPLETION DATE	製品名称 PRODUCTION NAME		RMLB30A			
'21.09.30						
認可 APPROVAL	製品番号 PRODUCTION NUMBER		67597-161			
			三角法 図番 DRAWING NUMBER			
点検 INSPECTOR	点検 INSPECTOR	作成 DESIGNER	THIRD ANGLE PROJECTION			



図面チェックシート	印	基本	製図	寸法	公差	注記	標準化	表題欄
作成								
点検								
認可								