

御中

平成 年 月 日

## 仕 様 書

品 名 家庭用・業務用兼用  
都市ガス警報器

型 式 名 Y F - 5 6 1 ( A )

矢崎エネルギーシステム株式会社  
ガス機器開発センター



作成 H18. 9. 12  
(改) 2019. 6. 21  
(改) 2020. 2. 24

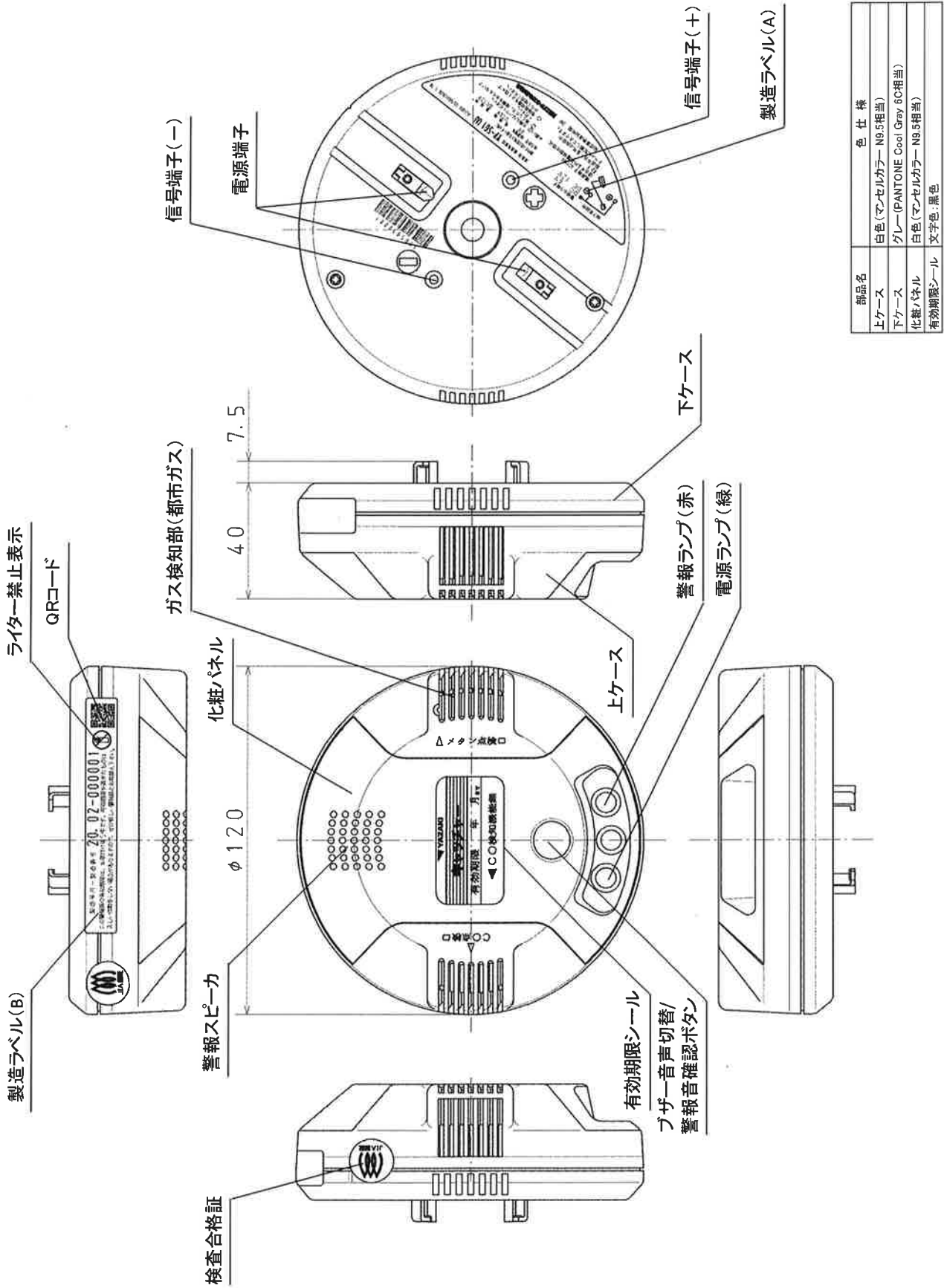
## I. 製品概要

- ・本警報器は、都市ガスの漏洩を検知し警報を発するものである。
- ・戸外ブザーや集中監視盤等との連動が可能な外部出力信号を備えている。
- ・本体に付いたブザー音声切替／警報音確認ボタンにより、ブザー音の確認が可能であり、さらに押し続けると音声への切替が可能である。

### ガスが漏れた場合

- ・本警報器は、ガスが漏れた場合、爆発下限界の1/4以下でガスを検知し、警報ランプ（赤）と警報スピーカでガス漏れを警報するものである。
- ・ガスを検知すると、警報ランプ（赤）が点灯し、更に25秒経過後ブザー警報（ピッピッピッピッ）するものである。
- ・音声に切替えた場合、音声警報「ピッピッピッピッ ガスが漏れていませんか」でガス漏れを知らせるものである。

(1) 製品外観



部品名	色	仕様
上ケース	白色	(マンテルカラー-NB.5相当)
下ケース	グレー	(PANTONE Cool Gray 6C相当)
化粧パネル	白色	(マンテルカラー-NB.5相当)
有効期限シール	文字色:黒色	



## II. 仕様

### (1) ガス検知原理

ガス検知部に使用するガスセンサは、貴金属触媒を用いた接触燃焼式センサであり、このセンサにおいて、可燃性ガスが燃焼するとセンサの白金コイルの抵抗値が変化する性質を利用したもので、この抵抗変化をブリッジ回路により電氣的に検出しガスが規定濃度以上になった時に、警報を発生させるものである。

### (2) 製品仕様

名称	機能	備考	
型式名	YF-561(A)		
対象ガス	都市ガス(空気より軽いガス用)	家庭用・業務用兼用 日本ガス機器検査協会 形式認証番号・・・T192793003-A01	
ガスセンサ	接触燃焼式ガスセンサ	#811	
初期遅延表示	電源ランプ(LED;緑色)点滅(約2[Hz]) 初期遅延時間60秒		
通電表示	電源ランプ(LED:緑色)	LED(G)	
警報濃度範囲	爆発下限界濃度の 1/100~1/4	接燃センサエアベース劣化 補正機能あり	
警報方式	警報時 遅延警報型自動復帰式 警報ランプ(赤)即時点灯 外部出力12[V]即時出力 警報音遅延時間約25秒 警報音70[dB/m]以上	ブザー	「ピッピッピッピッ」 の繰り返し
	故障時 電源ランプ(緑)点滅(約4[Hz]) 警報音70[dB/m]以上	ブザー	「ピッピッ」を約30秒間隔で 鳴動
使用温度	-10[°C]~ +50[°C]		
電源電圧	AC100[V]、50/60[Hz]共用		
消費電力	監視時 約1.7[W] 警報時 約2.1[W]		

名 称	機 能	備 考
外部出力信号	2段階有電圧 2線式 即時出力 電源OFF時－監視時－警報時 0 - 6 - 12[V]	
取 付 方 法	回転引掛式	取付ベース（別売品）
外 形 寸 法	Φ120×D40[mm]	端子部分は含まない
質 量	約180[g]	
付 属 品	取扱説明書（保証書付） 1部	

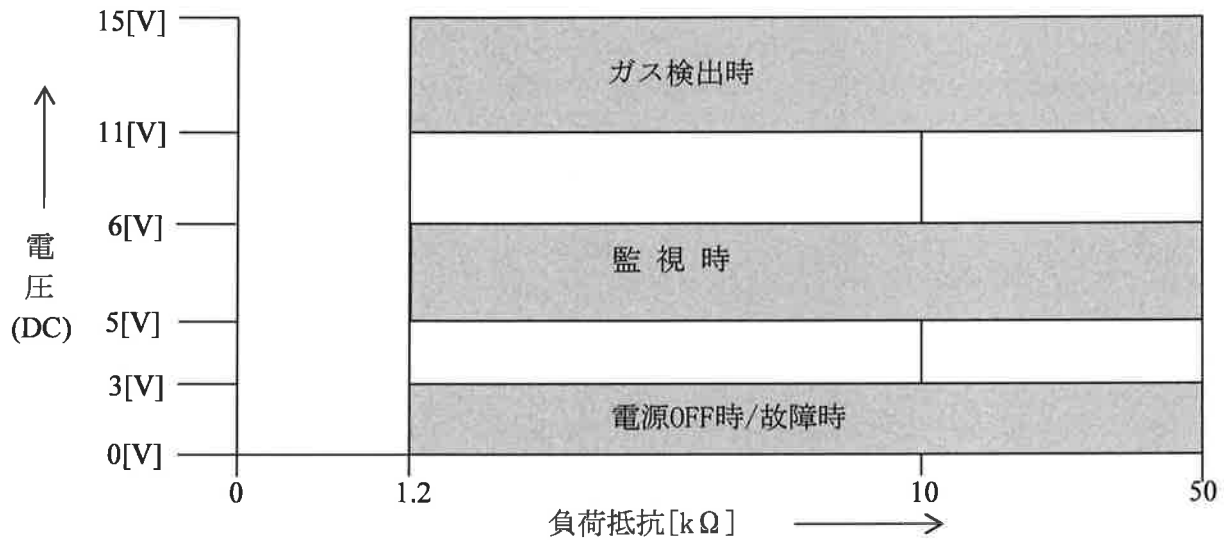
### (3) 保 有 回 路

保 有 回 路	方 式	内 容
ガスセンサ通電時鳴動防止回路	マイコンのソフトによる初期遅延方式	電源投入時及び停電復帰時警報を防止するため約60秒間の遅延
警報遅延回路	マイコンのソフトによる警報遅延方式	誤報による鳴動を防止する為、約25秒間の警報遅延
ガス検出機能判定回路	マイコンによりガスセンサのエア－出力を監視する方式	故障と判断した時電源ランプ（緑）表示と外部出力信号（約0[V]）を発する 「ピッピッ」を30秒毎に1回発報する
警報メッセージ確認回路	マイコンのソフトによる自己診断方式	ブザー音声切替/警報音確認ボタンを5秒未満押すとランプ表示、ブザー警報（音声設定時は音声）を発する
ブザー/音声設定回路	押しボタンによる切替方式	ブザー音声切替/警報音確認ボタンを5秒以上押すと、音声またはブザー音に設定できる（初期設定はブザー、音声設定にしても停電等で電源がOFFするとブザー警報に戻る）

(4) 外部出力信号 (方式: 2段階有電圧 2線式)

状 態	出力電圧(DC)
監 視 時	5~6[V]
ガス検出時	11~15[V]
電源OFF時/故障時	3[V]以下

定格負荷は1.2[k $\Omega$ ]~50[k $\Omega$ ]とし、出力信号特性は下図の範囲内とする



### Ⅲ. 警報ガス濃度規格

#### (1) 警報性能

下記の条件で、ガス濃度が継続して警報濃度以上存在する場合に、

警報遅延時間経過後に警報を発する。警報の発信状況は表の通りである。

条 件	試験ガス	規 格
(1) 常温、常湿 (2) -10[°C] (3) 50[°C]以上、相対湿度35[%]以上45[%]以下 (4) 35[°C]以上、40[°C]以下相対湿度85[%]以上 以上は全て100[V] (5) 常温、常湿 90[V] (6) 常温、常湿 110[V]	メ タ ン	0.1[%]で警報しない 1.25[%]で警報する
以上の各条件	水 素	0.1[%]で警報しない 1.0[%]で警報する

#### (2) 雑ガス性能

通常の使用条件において本警報器は雑ガスによって警報を発しない。

尚、本警報器は通常の使用環境における温度、湿度、電源電圧の変化により使用上支障のある影響は受けないものである。

条 件	試験ガス	規 格
(1) 常温、常湿 100[V] 90[V] 110[V]	エチル アルコール	0.1[%]で警報しない
(2) 50[°C]以上、相対湿度35[%]以上 45[%]以下 100[V]		
(3) 38[°C]以上、40[°C]以下 相対湿度85[%]以上 100[V]		



#### IV. 製造上の注意事項

- ・社内品質関連事項（QC工程表、作業要領、各種検査基準書）を厳守して長期的（保証期間内）な製品の品質を保証するものとする。
- ・日本ガス機器検査協会の検査規程、及び関係規格等を満足するものとする。

#### V. 標示マーク

- ・日本ガス機器検査協会で規定した標示マークを貼り付ける。

#### VI. 検 査

- ・日本ガス機器検査協会の行う都市ガス用ガス警報器検査規定(JIA E 001-15)に合格する。

#### VII. 梱 包

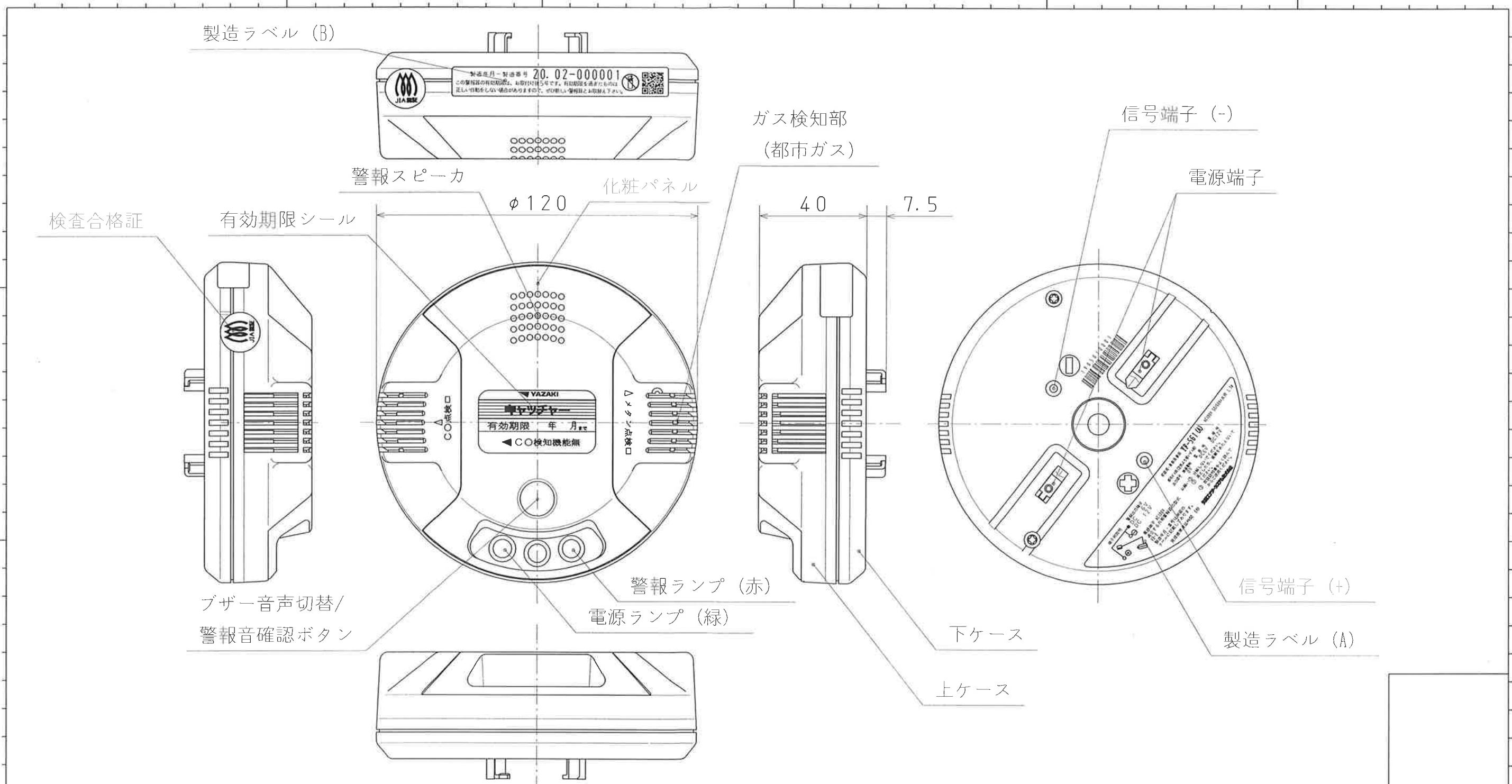
- ・警報器本体、取扱説明書を個装箱に入れ、個装箱は20個入れの段ボール箱梱包とする。

#### VIII. 保 証

- ・貴社に対する保証期間は5年とし、詳細は別途定める。

#### IX. 特記事項

- ・変更及び疑義については、その都度両方で打ち合せを行い本仕様書の改廃を行うものとする。



図面番号  
DRAWING NO

発行  
PUBLISH

		一般公差 GENERAL TOLERANCE			指定 DESIGNATION	三角法 THIRD ANGLE PROJECTION	尺度 SCALE Free	作成年月日 COMPLETION DATE H18.10.6	材質 MATERIAL	製品名称 PRODUCTION NAME キャッチャー (YF-561 (A))	
		称 呼 寸 法 DIMENSION	A	B	C	認 可 APPROVAL			処 理 TREATMENT	製品番号 PRODUCTION NUMBER 66880-071	
		10以下 UNDER 10	±0.15	±0.2	±0.3	点 検 INSPECTOR 作成 DESIGNER 写 図 TRACER	外 山		納 入 先 CUSTOMER	部品名称 PART NAME 外形寸法図	
		10ヲコエ 50以下 FROM 10 TO 50	±0.2	±0.3	±0.5					納入先品番 CUSTOMER'S NUMBER	部品番号 PART NUMBER
		50 " 100 " 50 " 100	±0.3	±0.55	±0.8						
		100 " 250 " 100 " 250	±0.5	±0.95	±1.4						
2020.2.24	2020.2.24	250 " OVER 250 偏 心 BCCENTRICITY	±0.75	±1.4	±2						
符 号 SYMBOL	訂 正 日 付 REVISED DATE	配 事 DESCRIPTION	点 検 SIGN	角 度 ANGLR	±30'	±30'	±30'				

図面チェックシート	印	基本	製図	寸法	公差	材料	工作	注記	標準化	標準欄	構成	組立性	承認図
作 成													
点 検													
認 可													