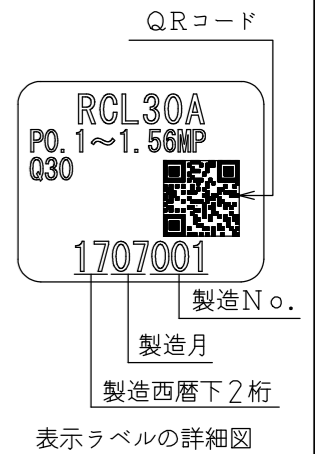


[自動切替調整器]

1. 寸法
  - 1.1 入口接続 : Rc 1/4
  - 1.2 出口接続 : 1Bユニオン
  - 1.3 概略寸法 (mm) : 446×403×168
2. 外観
  - 2.1 外観色 : 本体材料はアルミダイカストであり、表面色調はウェッジ・ウッドブルーメタリック (マンセル5PB4/2相当) の艶有焼付塗装を施すこと。
  - 2.2 表示 : 製品表面には、下記項目が浮き出し表示され、表示ラベル (下記参照)、LIA検査合格証票、交換期限表示シールが貼付けされている。

<浮出し> 出口圧力 R-2.8kPa  
 製造者略号 ケ  
 使用ガス LPG  
 グループシンボル YAZAKI  
 ガスの流れ方向 →

<表示ラベル> 型式 RCL30A  
 入口圧力 P0.1~1.56MPa  
 容量 Q30  
 製造年月製造No. 右記参照  
 QRコード



3. 性能

3.1 基本性能は別表の通りとする。

1	使用ガス	LPガス
2	容量	30kg/h
3	入口圧力範囲	0.10~1.56MPa
4	閉塞圧力	3.50kPa以下
5	出口圧力範囲	2.55~3.30kPa
6	補給開始圧力	0.10MPa以下
7	安全弁作動圧力	5.60~8.40kPa
8	耐圧性能	(高圧部) 2.70MPa
		(中圧部) 0.80MPa
		(低圧部) 0.30MPa
9	気密性能	(高圧部) 1.56MPa
		(低圧部) 5.50kPa

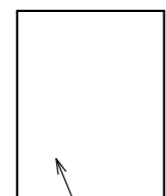
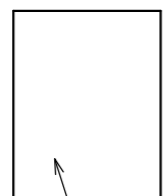
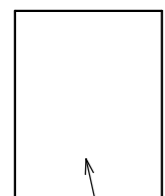
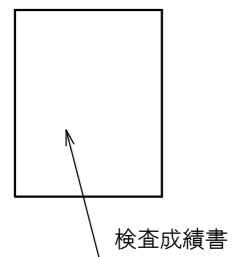
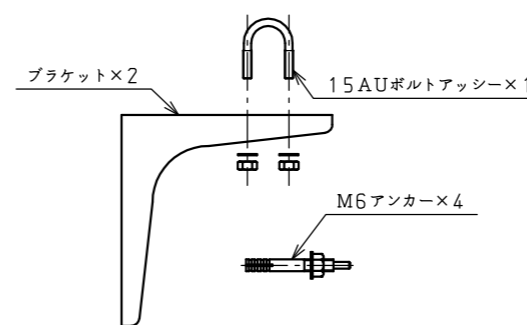
[簡易ヘッダー]

1. 外観

自動切替調整器に接続され一体化されている。

2. 性能

- 2.1 接続部の気密圧力は1.80MPaとする。
- 2.2 接続部の耐圧は2.60MPaとする。
- 2.3 接続部のゆるみトルクは35N・m以上とする。



図面チェックシート	印	基本	製図	寸法	公差	注記	標準化	表題欄
作成								
点検								
認可								

適用規格 TOLERANCE						発行 PUBLISH
指定 DESIGNATION	100以下 UNDER100	250以下 UNDER250	250以上 OVER250	角度 ANGLE	偏心量 ECCENTRICITY	尺度 SCALE
	±0.8	±1.4	±2	±30'	0.15	Free
符号 SYMBOL	訂正日付 REVISED DATE	記事 DESCRIPTION			点検 SIGN	
作成年月日 COMPLETION DATE	'23.02.02	製品名称 PRODUCTION NAME	中型自動切替調整器 RCL30A-KB6S(T)			
認可 APPROVAL		製品番号 PRODUCTION NUMBER	67597-128			
点検 INSPECTOR	点検 INSPECTOR	作成 DESIGNER	三角法 THIRD ANGLE PROJECTION	図番 DRAWING NUMBER		