

[自動切替調整器]

1. 寸法
- 1.1 入口接続 Rc 1/4
 - 1.2 出口接続 3/4 Bユニオン
 - 1.3 概略寸法 446×381×164 mm
2. 外観
- 2.1 外観色 本体材料はアルミダイカストであり、表面色調はウェッジ・ウッドブルーメタリック (マンセル 5PB4/2相当) の艶有り焼付塗装を施すこと。
 - 2.2 表示
 - ・製品表面には、下記項目が浮出し表示され、表示ラベル (下記参照)、LIA検査合格証票、交換期限表示シールが貼付されている。
 - <浮出し>
 - 出口圧力 R 2.8 kPa
 - 製造者略号 ケ
 - 使用ガス LPG
 - 矢崎ロゴマーク
 - ガスの流れ方向
 - <表示ラベル>
 - 型式 RCL20A
 - 入口圧力 P 0.1~1.56 MPa
 - 容量 Q 20
 - 製造年月製造No. (別記)
 - QRコード

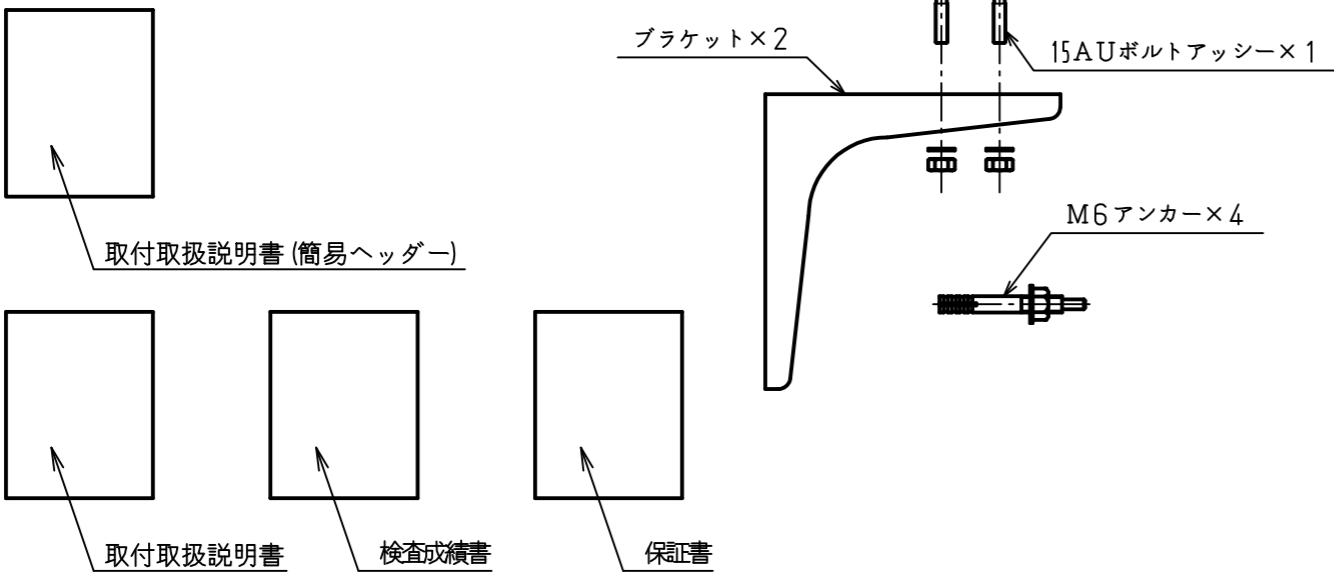
3. 性能

3.1 基本性能は別表の通りとする。

1	使用ガス	LPGガス
2	容量	20 kg/h
3	入口圧力範囲	0.10~1.56 MPa
4	閉塞圧力	3.50 kPa以下
5	出口圧力	2.55~3.30 kPa
6	補給開始圧力	0.10 MPa以下
7	安全弁作動圧力	5.60~8.40 kPa
8	耐圧性能	高圧部 2.70 MPa
		中圧部 0.80 MPa
		低圧部 0.30 MPa
9	気密性能	高圧部 1.56 MPa
		中圧部 0.15 MPa
		低圧部 5.50 kPa

[簡易ヘッダー]

- 外観 1. 自動切替調整器に接続され一体化されている。
- 性能 1. 接続部の気密圧力は1.80 MPaとする。
2. 接続部の耐圧は2.60 MPaとする。
3. 接続部のゆるみトルクは35 N・m以上とする。



RCL20A
P0.1~1.56MP
Q20

1707001

QRコード

製造No.

製造月

製造西暦下2桁

表示ラベルの詳細図

適用規格 TOLERANCE						発行 PUBLISH
指定 DESIGNATION	100以下 UNDER100	250以下 UNDER250	250オーバー OVER250	角度 ANGLE	偏心量 ECCENTRICITY	
	±0.8	±1.4	±2	±30'	0.15	Free
符号 SYMBOL	訂正日付 REVISED DATE	記事 DESCRIPTION		点検 SIGN	尺度 SCALB	
作成年月日 COMPLETION DATE	製品名称 PRODUCTION NAME		RCL20A-KB6S (T)			
認可 APPROVAL	製品番号 PRODUCTION NUMBER		67597-126			
点検 INSPECTOR	点検 INSPECTOR	作成 DESIGNER	三角法 THIRD ANGLE PROJECTION		図番 DRAWING NUMBER	

図面チェックシート	印	基本	製図	寸法	公差	注記	標準化	表題欄
作成								
点検								
認可								