

[自動切替調整器]

1. 寸法
 - 1.1 入口接続 : Rc 1/4
 - 1.2 出口接続 : 3/4ユニオン
 - 1.3 概略寸法 (mm) : 446×381×164
2. 外観
 - 2.1 外観色 : 本体材料はアルミダイキャストであり、表面色調はウェッジ・ウッドブルーメタリック (マンセル5PB4/2相当) の艶有焼付塗装を施すこと。
 - 2.2 表示 : 製品表面には、下記項目が浮き出し表示され、表示ラベル (下記参照)、LIA検査合格証票、交換期限表示シールが貼付けされている。

<浮出し> 出口圧力 R-2.8kPa
 製造者略号 ケ
 使用ガス LPG
 グループシンボル YAZAKI
 ガスの流れ方向

<表示ラベル> 型式 RCL20A
 入口圧力 P0.1~1.56MP
 容量 Q20
 製造年月製造No. 右記参照
 QRコード

QRコード

表示ラベルの詳細図

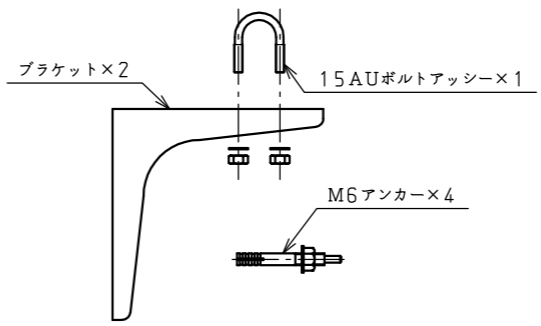
3. 性能

3.1 基本性能は別表の通りとする。

1 使用ガス	LPガス
2 容量	20kg/h
3 入口圧力範囲	0.10~1.56MPa
4 閉塞圧力	3.50kPa以下
5 出口圧力範囲	2.55~3.30kPa
6 補給開始圧力	0.10MPa以下
7 安全弁作動圧力	5.60~8.40kPa
8 耐圧性能	(高圧部) 2.70MPa
	(中圧部) 0.80MPa
	(低圧部) 0.30MPa
9 気密性能	(高圧部) 1.56MPa
	(中圧部) 0.15MPa
	(低圧部) 5.50kPa

[簡易ヘッダー]

1. 外観
 - 自動切替調整器に接続され一体化されている。
2. 性能
 - 2.1 接続部の気密圧力は1.80MPaとする。
 - 2.2 接続部の耐圧は2.60MPaとする。
 - 2.3 接続部のゆるみトルクは35N・m以上とする。



検査成績書

保証書

取付取扱説明書

取付取扱説明書 (簡易ヘッダー)

適用規格 TOLERANCE						発行 PUBLISH	
指定 DESIGNATION	100以下 UNDER100	250以下 UNDER250	250以上 OVER250	角度 ANGLE	偏心量 ECCENTRICITY	尺度 SCALE	
	±0.8	±1.4	±2	±30'	0.15	Free	
符号 SYMBOL	訂正日付 REVISED DATE	記事 DESCRIPTION		点検 SIGN	Free		
作成年月日 COMPLETION DATE	製品名称 PRODUCTION NAME		中型自動切替調整器 RCL20A-KB6S (T)				
'23.02.02	製品番号 PRODUCTION NUMBER		67597-126				
認可 APPROVAL	製品番号 PRODUCTION NUMBER		三角法 図番 DRAWING NUMBER				
点検 INSPECTOR	点検 INSPECTOR	作成 DESIGNER	THIRD ANGLE PROJECTION				

図面チェックシート	印	基本	製図	寸法	公差	注記	標準化	表題欄
作成								
点検								
認可								