

[自動切替調整器]

1. 寸法
- 1. 1 入口接続 : Rc 1/4
  - 1. 2 出口接続 : 3/4 Bユニオン
  - 1. 3 概略寸法 (mm) : 383×381×164
2. 外観
- 2. 1 外観色 : 本体材料はアルミダイキャストであり、表面色調はウエッジ・ウッドブルーメタリック (マンセル5PB4/2相当) の艶有焼付塗装を施すこと。
  - 2. 2 表示 : 製品表面には、下記項目が浮き出し表示され、表示ラベル (下記参照)、L I A 検査合格証票、交換期限表示シールが貼付けされている。

<浮出し> 出口圧力 R-2.8 kPa  
 製造者略号 ケ  
 使用ガス LPG  
 グループシンボル YAZAKI  
 ガスの流れ方向 →

<表示ラベル> 型式 RCL20A  
 入口圧力 P0.1~1.56MP  
 容量 Q20  
 製造年月製造No. 右記参照  
 QRコード

QRコード

RCL20A  
P0.1~1.56MP  
Q20  
1707001

製造No.  
製造月  
製造西暦下2桁

表示ラベルの詳細図

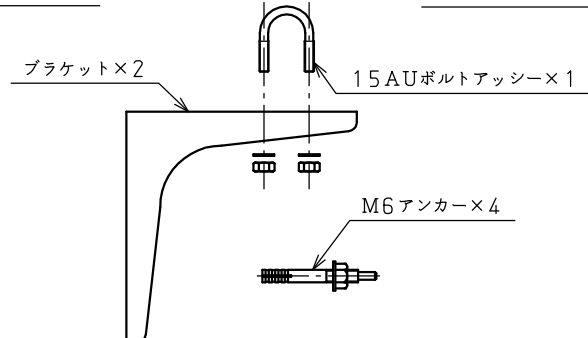
3. 性能

3. 1 基本性能は別表の通りとする。

|           |                |
|-----------|----------------|
| 1 使用ガス    | LPGガス          |
| 2 容量      | 20 kg/h        |
| 3 入口圧力範囲  | 0.10~1.56MPa   |
| 4 閉塞圧力    | 3.50 kPa以下     |
| 5 出口圧力範囲  | 2.55~3.30 kPa  |
| 6 補給開始圧力  | 0.10MPa以下      |
| 7 安全弁作動圧力 | 5.60~8.40 kPa  |
| 8 耐圧性能    | (高圧部) 2.70MPa  |
|           | (中圧部) 0.80MPa  |
|           | (低圧部) 0.30MPa  |
| 9 気密性能    | (高圧部) 1.56MPa  |
|           | (中圧部) 0.15MPa  |
|           | (低圧部) 5.50 kPa |

[簡易ヘッダー]

1. 外観  
自動切替調整器に接続され一体化されている。
2. 性能
- 2. 1 接続部の気密圧力は1.80MPaとする。
  - 2. 2 接続部の耐圧は2.60MPaとする。
  - 2. 3 接続部のゆるみトルクは35N・m以上とする。



検査成績書

保証書

取付取扱説明書

取付取扱説明書 (簡易ヘッダー)

| 適用規格 TOLERANCE           |                      |                   |                           |                             |                     |
|--------------------------|----------------------|-------------------|---------------------------|-----------------------------|---------------------|
| 指定<br>DESIGNATION        | 100以下<br>UNDER100    | 250以下<br>UNDER250 | 250未満<br>OVER250          | 角度<br>ANGLE                 | 偏心量<br>ECCENTRICITY |
|                          | ±0.8                 | ±1.4              | ±2                        | ±30'                        | 0.15                |
| 発行 PUBLISH               |                      |                   |                           |                             |                     |
| 尺度 SCALE                 |                      |                   |                           |                             |                     |
| Free                     |                      |                   |                           |                             |                     |
| 符号<br>SYMBOL             | 訂正日付<br>REVISED DATE | 記事<br>DESCRIPTION |                           | 点検<br>SIGN                  |                     |
| 作成年月日<br>COMPLETION DATE |                      |                   | 製品名称<br>PRODUCTION NAME   | 中型自動切替調整器<br>RCL20A-KB4H(T) |                     |
| '23.02.02                |                      |                   | 製品番号<br>PRODUCTION NUMBER | 67597-123                   |                     |
| 認可<br>APPROVAL           |                      |                   | 三角法<br>DRAWING NUMBER     |                             |                     |
| 点検<br>INSPECTOR          | 点検<br>INSPECTOR      | 作成<br>DESIGNER    | THIRD ANGLE<br>PROJECTION |                             |                     |

|           |   |    |    |    |    |    |     |     |
|-----------|---|----|----|----|----|----|-----|-----|
| 図面チェックシート | 印 | 基本 | 製図 | 寸法 | 公差 | 注記 | 標準化 | 表題欄 |
| 作成        |   |    |    |    |    |    |     |     |
| 点検        |   |    |    |    |    |    |     |     |
| 認可        |   |    |    |    |    |    |     |     |