

A

B

C

D

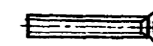
E

付属品

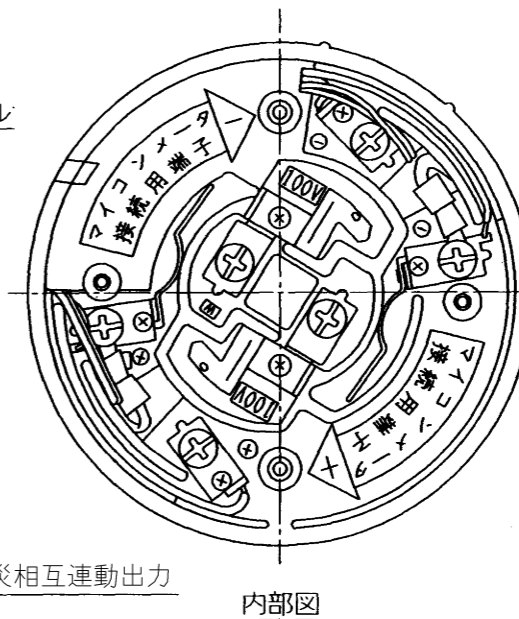
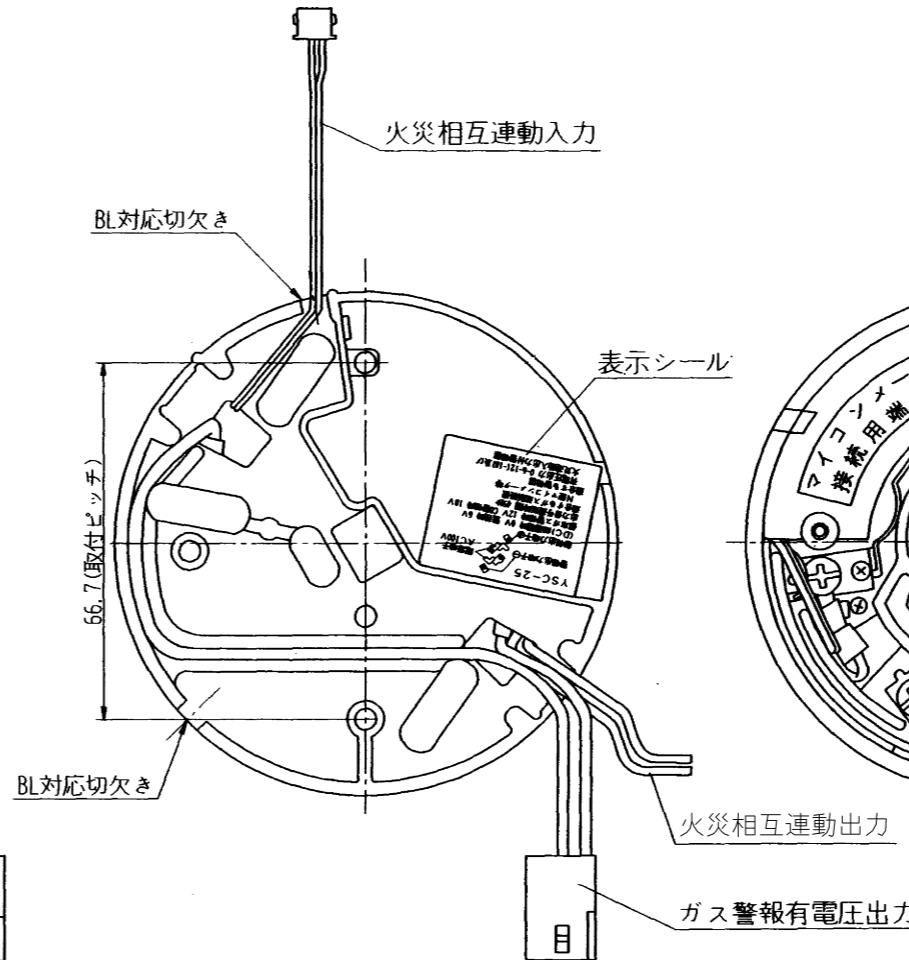
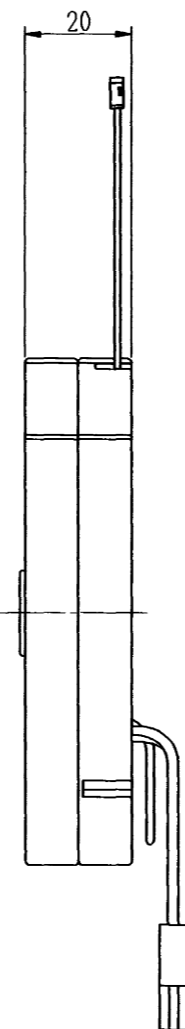
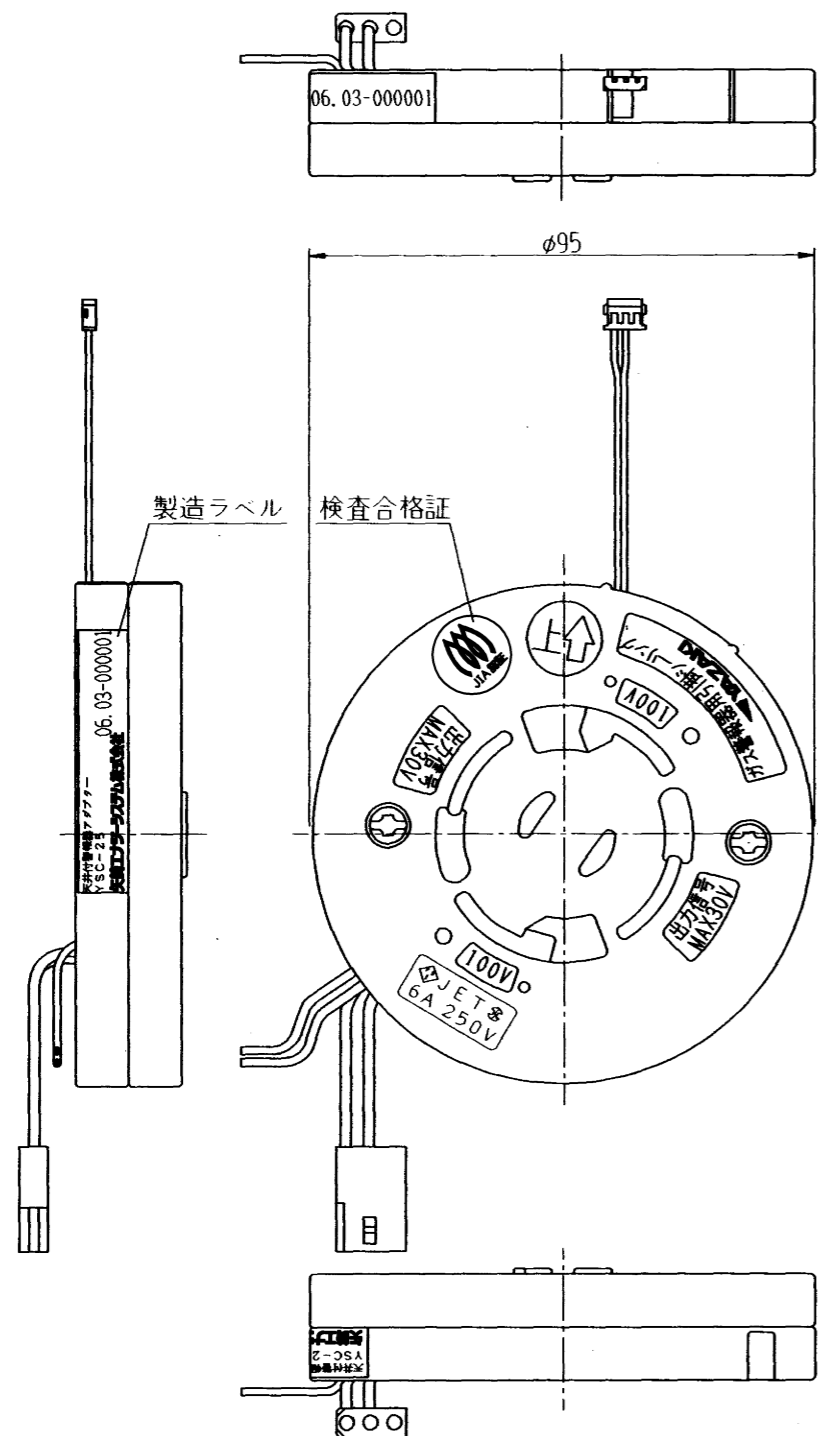
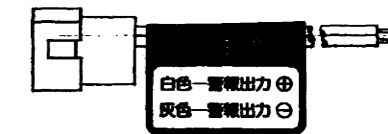
- ① 4ミリネジ (2本)



- ② 4ミリネジ (2本)



- ③ コネクタ (1本)



図面番号 DRAWING NO  
発行 PUBLISH

		一般公差 GENERAL TOLERANCE			指定 DESIGNATION	三角法 THIRD ANGLE PROJECTION	尺度 SCALE Free	作成年月日 COMPLETION DATE 18. 4. 18	材質 MATERIAL	製品名称 PRODUCTION NAME 天井付警報器アダプター (YSC-25)
		称 呼 寸 法 DIMENSION	A	B	C	認 可 APPROVAL			処 理 TREATMENT	製品番号 PRODUCTION NUMBER 66899-970
		10以下 UNDER 10	±0.15	±0.2	±0.3					
		10ヲコエ 50以下 FROM 10 TO 50	±0.2	±0.3	±0.5					
		50 " 100 "	±0.3	±0.55	±0.8					
		100 " 250 "	±0.5	±0.95	±1.4					
		250 " OVER 250	±0.75	±1.4	±2					
		偏 心 量 ECCENTRICITY	0.1	0.1	0.15					
符号 SYMBOL	訂正日付 REVISED DATE	記 事 DESCRIPTION	点検 SIGN	角 度 ANGLE	±30'	点 検 INSPECTOR	作 成 DESIGNER	写 図 TRACER	納入先 CUSTOMER 自主製品	部品名称 PART NAME 外観図
図面チェックシート	印	基本製図寸法公差材料工作注記標準化標準欄構成組立性承認図							納入先品番 CUSTOMER'S NUMBER	部品番号 PART NUMBER

図面チェックシート	印	基本製図寸法公差材料工作注記標準化標準欄構成組立性承認図
作成		
点検		
認可		