

FG (緑)	DT (黄)	SG (黒)	G (緑)	+	-	+	-	+	-	開 (茶)	COM (灰)	閉 (青)
テレメ		警報器		外部1		外部2 (パルス)		遠隔開閉				

端子台の配列と色

本製品は、「マイコンEB」基準に基づくマイコンメータであり、以下の通りである。  
1. 外観  
1.1メータの外観色は、液晶表示部を除く全表面をライトグレー(マンセルY 7.5/1)とする。

- 2.仕様  
2.1計量部  
(1) 使用最大流量は、1000L/hである。  
(2) 計量は、超音波の伝搬速度から演算し行われる。  
(3) 積算表示は最小桁を10Lとし、最高位9999m<sup>3</sup>迄表示。  
(4) メータの使用圧力は、3.5kPa以下である。  
(5) 主要性能は下記の通りである。(測定気体：空気)  
・器差 計量法使用公差及び検定公差を満足する。  
・圧力損失 1000L/h時 330Pa以下  
・気密 10kPaで漏れがないこと。  
・感度 3L/hでカウントアップが行われること。

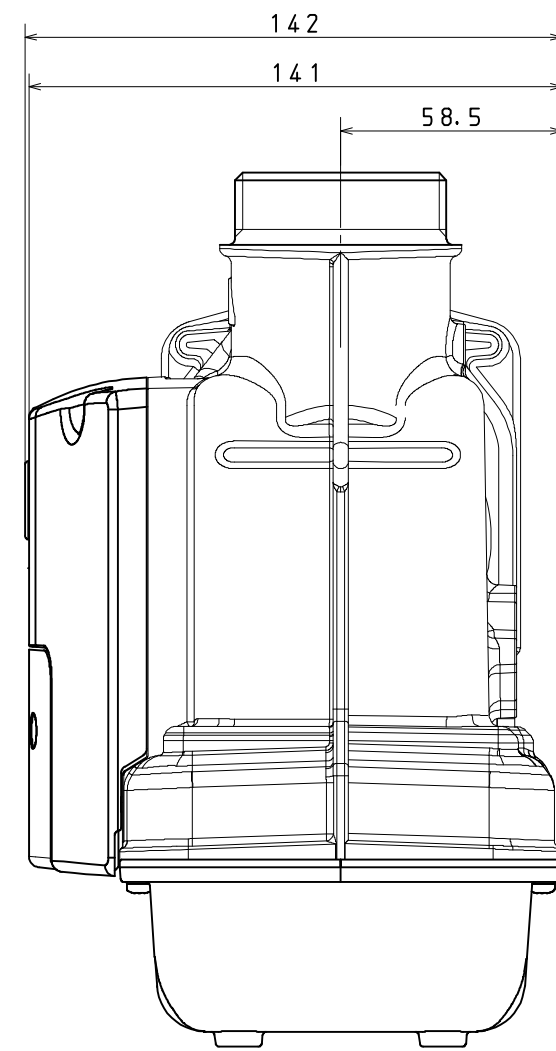
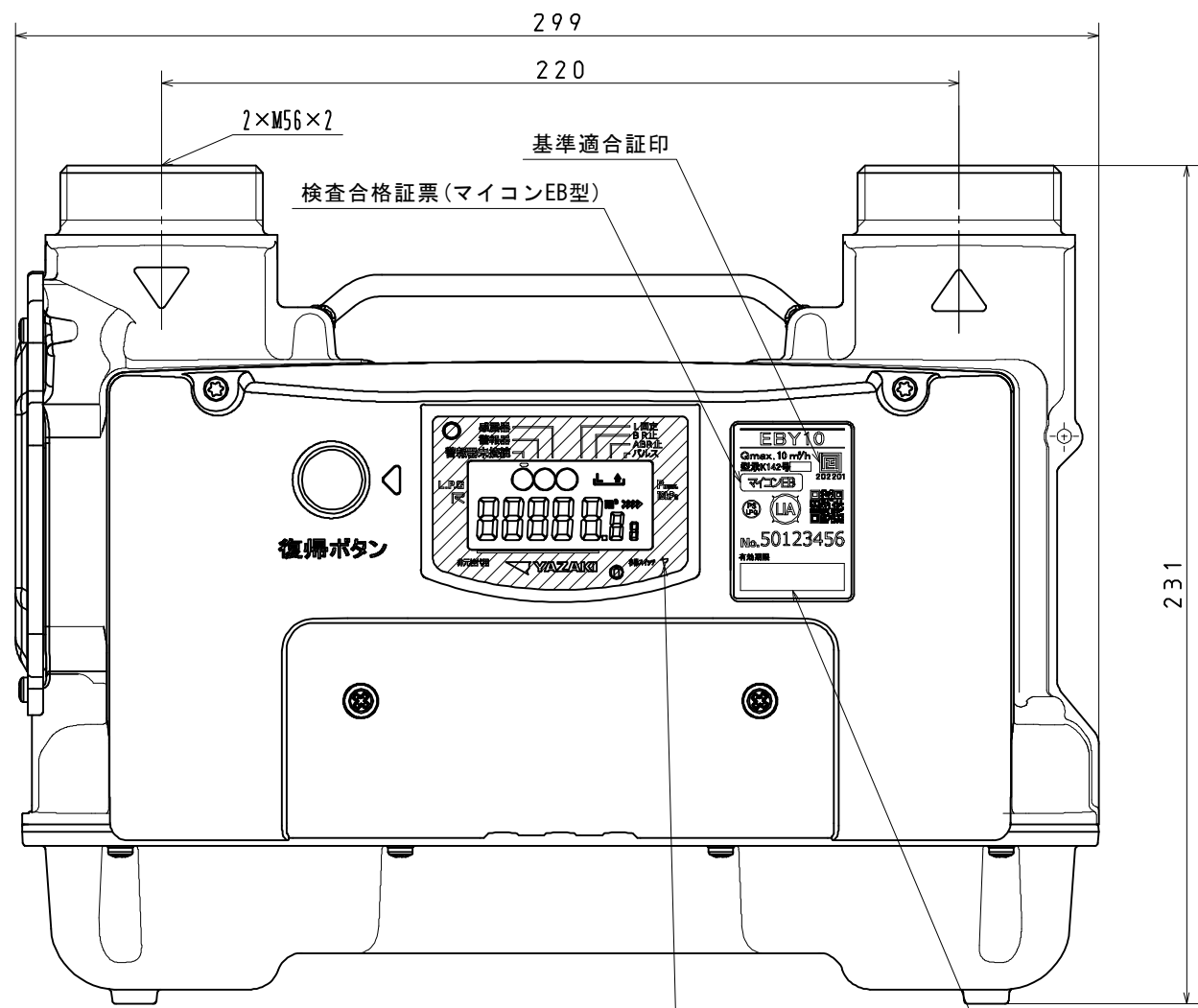
- 2.2マイコン制御部  
(1) 無段階自動設定機能 (5) ガス漏れ警報器連動遮断機能 (11) 流量式微小漏洩警告機能  
(2) 合計流量遮断機能 (7) ガス漏れ警報器未接続遮断機能 (12) 遮断異常警告機能  
(3) 増加流量遮断機能 (8) 復帰安全確認中漏洩遮断機能 (13) 個別積算機能  
(4) 圧力監視機能 (9) テスト遮断機能 (14) 自己診断機能  
(5) 感震器作動遮断機能 (10) 電池電圧低下遮断機能

- 2.3遮断復帰部  
(1) 非閉止時の内部漏洩は4.2kPa加圧、0.55L/h以下である。  
(2) 復帰は電気式復帰方式である。  
(3) 遮断時にはLEDが点滅する。

- 2.4通信部  
(1) 自動検針機能 (4) センター遮断機能 (7) その他  
(2) セキュリティ情報機能 (5) センター開機能 (遮断詳細、微小漏洩タイム等)  
(3) 残量管理機能 (6) 緊急遮断機能

3.メータの識別  
3.1製品番号により、出荷時の設定は下記の通りとする。

製品番号	圧力漏洩監視停止	流量式微小漏洩判定日数	容量呼び出し	発呼呼び出し	メータ制御コード1	メータ制御コード2	メータ制御コード3
67128-010		30	○	0	8026893	0000E00	0000000
67128-011		30	○	1	8126893	0000E00	0000000



適用規格 TOLERANCE						発行 PUBLISH	
指定 DESIGNATION	100以下 UNDER100	250以下 UNDER250	250オーバー OVER250	角度 ANGLE	偏心量 ECCENTRICITY	尺度 SCALE	
	±0.8	±1.4	±2	±30'	0.15	Free	
符号 SYMBOL	訂正日付 REVISED DATE	記事 DESCRIPTION			点検 SIGN	尺 寸	
作成年月日 COMPLETION DATE	2020.04.01	製品名称 PRODUCTION NAME	EB型保安ガスメータ EBY10				
認可 APPROVAL		製品番号 PRODUCTION NUMBER	67128-010				
点検 INSPECTOR	点検 INSPECTOR	作成 DESIGNER	三角法 THIRD ANGLE PROJECTION	図 番 DRAWING NUMBER			

図面チェックシート	印	基本	製図	寸法	公差	注記	標準化	表題欄
作成								
点検								
認可								