

端子の配列

本製品は、「S型保安がスカー仕様書」に基づくマイコンタと、LTE Cat. M1無線機の一体型メータであり、以下の通りである。

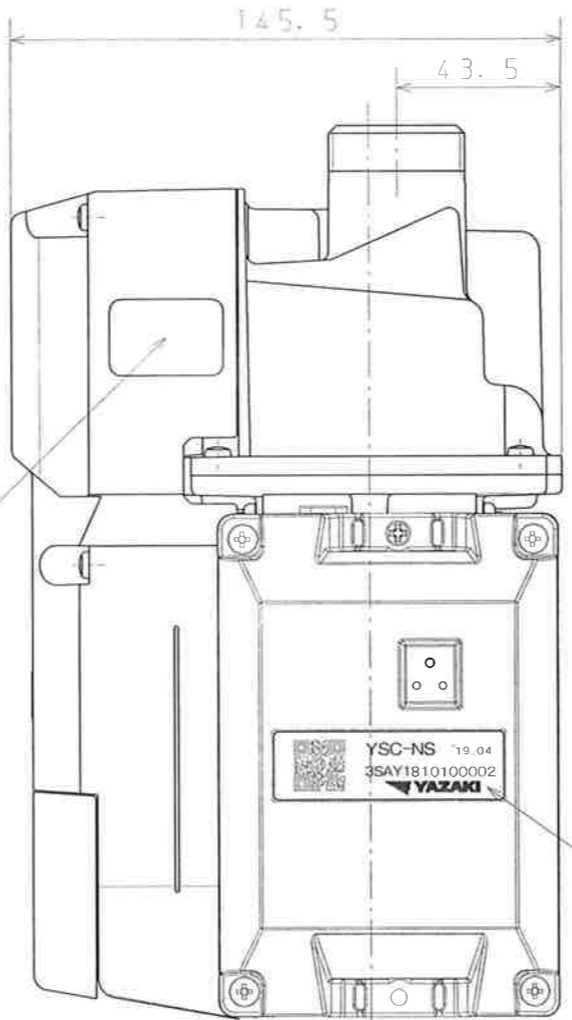
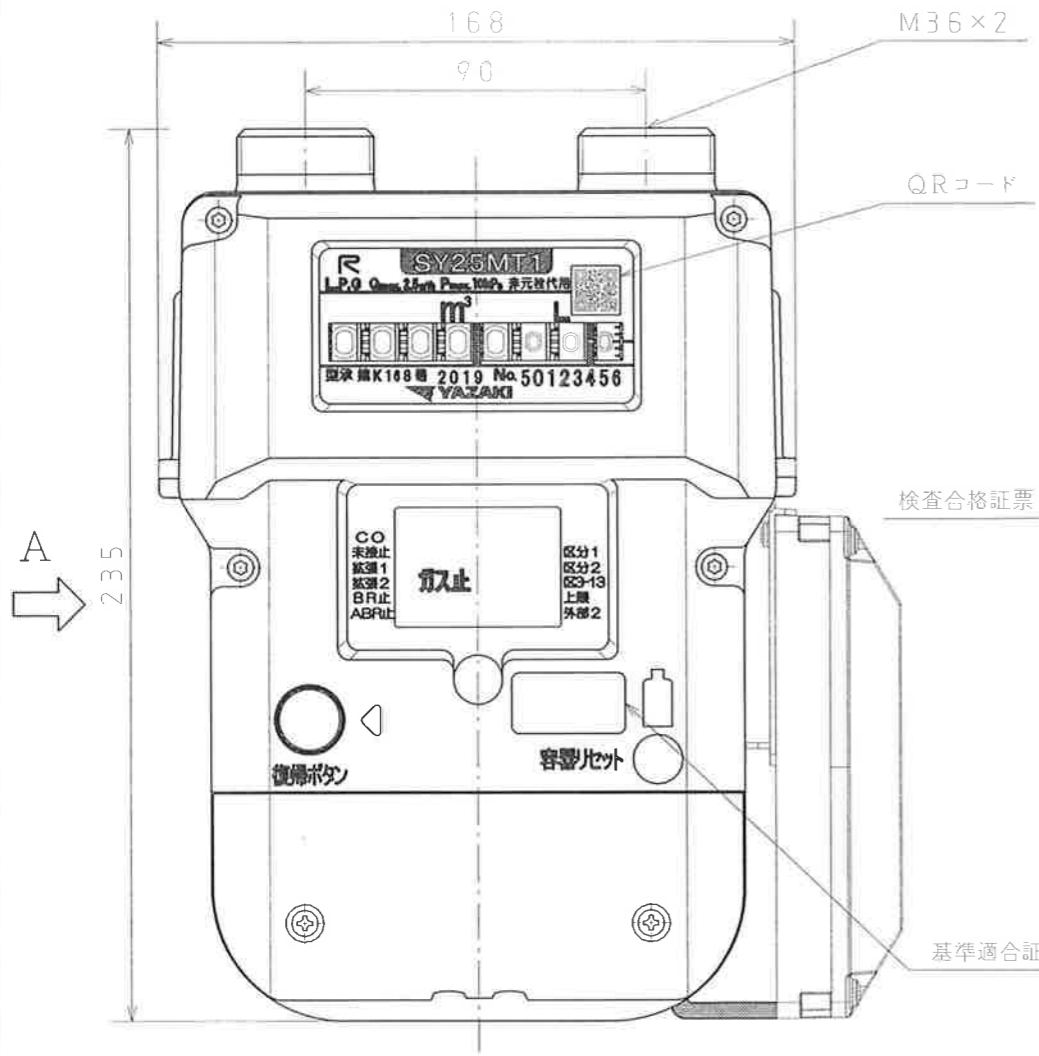
1. 外観
 - 1.1 外観色は、ガラス及びディスプレイ表示部を除く全表面をホワイト（R#5Y 7.5/1）とする。
 - 1.2 指示機構の右端に1回転1Lの微小流量確認装置を設ける。
2. 仕様
 - 2.1 計量部
 - (1) 使用最大流量は、2500L/hである。
 - (2) 計量室の体積は、0.7Lである。
 - (3) 指示機構は、微小流量確認装置に0.02Lの細目盛を有し、最高位 9999 m³迄表示。
 - (4) メータの使用圧力は、3.5kPa以下である。
 - (5) 主要性能は下記の通りである。（測定気体：空気）
 - ・器差 計量法使用公差及び検定公差を満足する。
 - ・圧力損失 2500L/h時 242Pa以下
 - ・気密 10kPaで漏れがないこと。
 - ・感度 1L/hで明らかに加圧がまわること。
 - 2.2 マイコン制御部 [詳細は仕様書による]

(1) 無段階自動設定機能	(6) 感震器作動遮断機能	(11) 流量式微小漏洩警告機能
(2) 合計流量遮断機能	(7) ガス漏れ警報器作動遮断機能	(12) 遮断異常警告機能
(3) 増加流量遮断機能	(8) 復帰安全確認中漏洩遮断機能	(13) 個別流量積算機能
(4) 使用時間遮断機能	(9) リスト遮断機能	(14) プレバ残量管理機能
(5) 圧力監視機能	(10) 電池電圧低下遮断機能	(15) 有効期間満了警告・遮断機能
 - 2.3 遮断復帰部
 - (1) 弁閉止時の内部漏洩は、4.2kPa加圧、0.55L/h以下である。
 - (2) 復帰は電気式復帰方式である。
 - 2.4 通信部

(1) 自動検針機能	(4) センサ遮断機能	(7) その他
(2) ディスプレイ情報機能	(5) センサ閉機能	(遮断詳細、微小漏洩タイ等)
(3) 残量管理機能	(6) 緊急遮断機能	
 - 2.5 無線通信部
 - (1) LTE Cat. M1通信
 - (2) U-PSMおよびNB-IoT通信
 - (3) 定日時検針機能
3. 製品の識別
 - 3.1 製品番号により、出荷時の設定は下記の通りとする。

製品番号 (メータ品番)	圧力監視 監視停止	160 定電圧	警告 発呼	マイコン 制御	マイコン 制御	マイコン 制御
67057-020 (67158-020)			有	0	8126883	0000000
67057-021 (67158-021)			有	1	8126883	0000000
67057-060 (67158-060)	○		有	0	8126883	0000010
67057-061 (67158-061)	○		有	1	8126883	0000010
67057-100 (67158-100)		○	有	0	8126883	0000100
67057-101 (67158-101)		○	有	1	8126883	0000100
67057-120 (67158-120)	○	○	有	0	8126883	0000110
67057-121 (67158-121)	○	○	有	1	8126883	0000110

4. 下記情報をQRコードに印字すること。情報の文字は半角とする。



適用規格 TOLERANCE		発行 PUBLISH	
指定 DESIGNATION	100以下 UNDER100	250以下 UNDER250	250以上 OVER250
	±0.8	±1.4	±2
		±30'	0.15
符号 SYMBOL	訂正日付 REVISED DATE	記事 DESCRIPTION	点検 SIGN
作成年月日 COMPLETION DATE	2020.04.01	製品名称 PRODUCTION NAME	SY25MT1-ZL-CNS
認可 APPROVAL		製品番号 PRODUCTION NUMBER	67057-020 (代表)
点検 INSPECTOR	点検 INSPECTOR	作成 DESIGNER	三角法 THIRD ANGLE PROJECTION
			図番 DRAWING NUMBER

図面チェックシート	印	基本	製図	寸法	公差	注記	標準化	表頭欄
作成								
点検								
認可								