

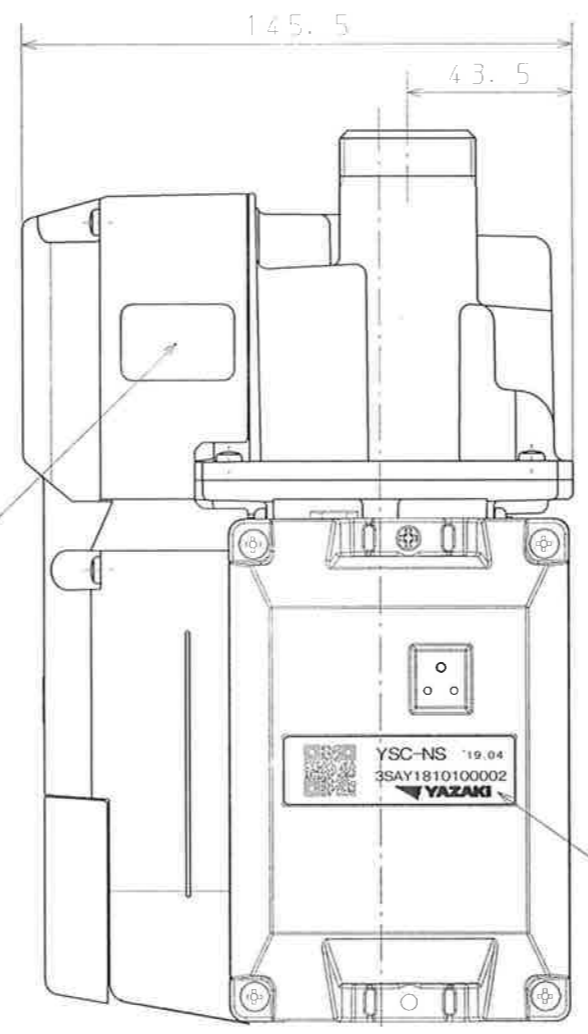
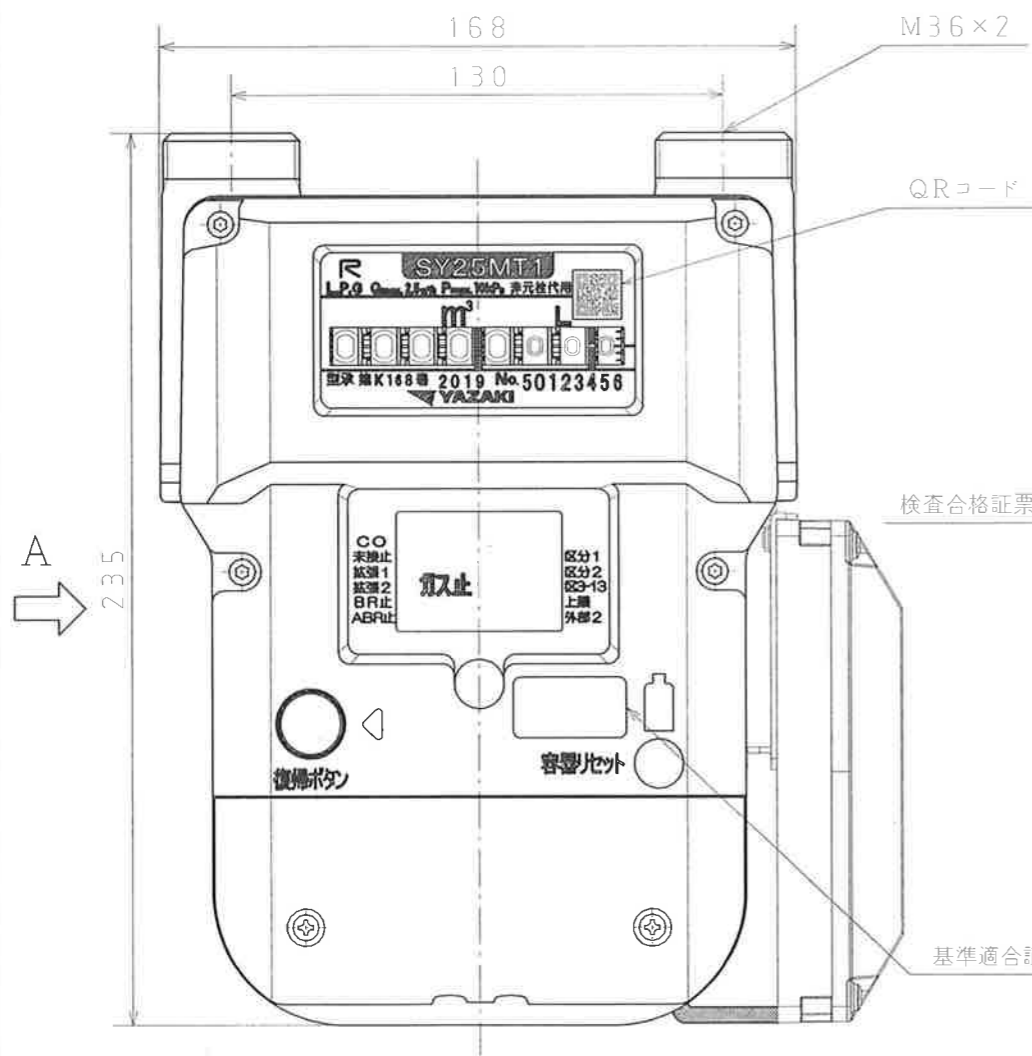
端子の配列

本製品は、「S型保安ガス検知仕様書」に基づくワイヤレスと、LTE Cat. M1無線機の一体型メータであり、以下の通りである。

1. 外観
  - 1.1 外観色は、ガラス及びセキュリティ表示部を除く全表面をライトグレー（R2045Y 7.5/1）とする。
  - 1.2 指示機構の右端に1回転1Lの微小流量確認装置を設ける。
2. 仕様
  - 2.1 計量部
    - (1) 使用最大流量は、2500L/hである。
    - (2) 計量室の体積は、0.7Lである。
    - (3) 指示機構は、微小流量確認装置に0.02Lの細目盛を有し、最高位9999m<sup>3</sup>迄表示す。
    - (4) メータの使用圧力は、3.5kPa以下である。
    - (5) 主要性能は下記の通りである。（測定気体：空気）
      - ・器差 計量法使用公差及び検定公差を満足する。
      - ・圧力損失 2500L/h時 242Pa以下
      - ・気密 10kPaで漏れがないこと。
      - ・感度 1L/hで明らかに検知がまわること。
  - 2.2 ワイヤレス制御部 [詳細は仕様書による]
    - (1) 無段階自動設定機能 (6) 感震器作動遮断機能 (11) 流量式微小漏洩警告機能
    - (2) 合計流量遮断機能 (7) ガス漏れ警報器作動遮断機能 (12) 遮断異常警告機能
    - (3) 増加流量遮断機能 (8) 復帰安全確認中漏洩遮断機能 (13) 個別流量積算機能
    - (4) 使用時間遮断機能 (9) テスト遮断機能 (14) プライ残量管理機能
    - (5) 圧力監視機能 (10) 電池電圧低下遮断機能 (15) 有効期間満了警告・遮断機能
  - 2.3 遮断復帰部
    - (1) 弁閉止時の内部漏洩は、4.2kPa加圧、0.55L/h以下である。
    - (2) 復帰は電気式復帰方式である。
  - 2.4 通信部
    - (1) 自動検針機能 (4) センサ遮断機能 (7) その他
    - (2) セキュリティ情報機能 (5) センサ開機能 (遮断詳細、微小漏洩タイマ等)
    - (3) 残量管理機能 (6) 緊急遮断機能
  - 2.5 無線通信部
    - (1) LTE Cat. M1通信
    - (2) U-PSMおよびNB-IoT通信
    - (3) 定日時検針機能
3. 製品の識別
  - 3.1 製品番号により、出荷時の設定は下記の通りとする。

製品番号 (メーク品番)	圧力監視機能	160mm <sup>3</sup> 容積	発呼タイマ	ワイヤレス制御モード1	ワイヤレス制御モード2	ワイヤレス制御モード3
67057-010 (67158-010)		有	0	8026883	0000000	0000000
67057-011 (67158-011)		有	1	8126883	0000000	0000000
67057-050 (67158-050)	○		有	8026883	0000000	0000010
67057-051 (67158-051)	○		有	8126883	0000000	0000010
67057-090 (67158-090)		○	有	8026883	0000000	0000100
67057-091 (67158-091)		○	有	8126883	0000000	0000100
67057-110 (67158-110)	○	○	有	8026883	0000000	0000110
67057-111 (67158-111)	○	○	有	8126883	0000000	0000110

4. 下記情報をQRコードに印字すること。情報の文字は半角とする。



適用規格 TOLERANCE		発行 PUBLISH	
指定 DESIGNATION	100以下 UNDER100	250以下 UNDER250	250以上 OVER250
角度 ANGLE	±0.8	±1.4	±2
偏心量 ECCENTRICITY	±30"	0.15	
符号 SYMBOL	訂正日付 REVISED DATE	記事 DESCRIPTION	点検 SIGN
作成年月日 COMPLETION DATE	2020.04.01	製品名称 PRODUCTION NAME	SY25MT1-YL-CNS
認可 APPROVAL		製品番号 PRODUCTION NUMBER	67057-010 (代表)
点検 INSPECTOR	点検 INSPECTOR	作成 DESIGNER	三角法 THIRD ANGLE PROJECTION
		図番 DRAWING NUMBER	

図面チェックシート	印	基本	製図	寸法	公差	注記	標準化	表頭欄
作成								
点検								
認可								