

本装置は、ガスメータに接続され無線通信により検針値等のデータ通信を行うものであり、その仕様は以下の通りである。

1. 仕様

1.1 使用環境

- (1) 使用環境温度：-20~+60℃
- (2) 使用環境湿度：90%RH以下(結露しないこと)
- (3) 設置環境：屋内外
- (4) 取付方向：縦方向のみ

1.2 通信部

- ・無線部仕様1：LTE方式 3GPP Cat. M Release13
周波数帯域：2100MHz/900MHz
技術適合証明表示 R：001-A114234
T：D18-266001
回線速度 UL：375kbps/DL：300kbps (ベストエフォート)

- ・無線部仕様2：UバスAIR方式 ARIB STD-T108
周波数帯域：920MHz

・有線部仕様

- Uバス通信部
通信線：Uバス標準仕様準拠
回線速度：9600bps
接点部
接点仕様：a接点

・QRコード仕様

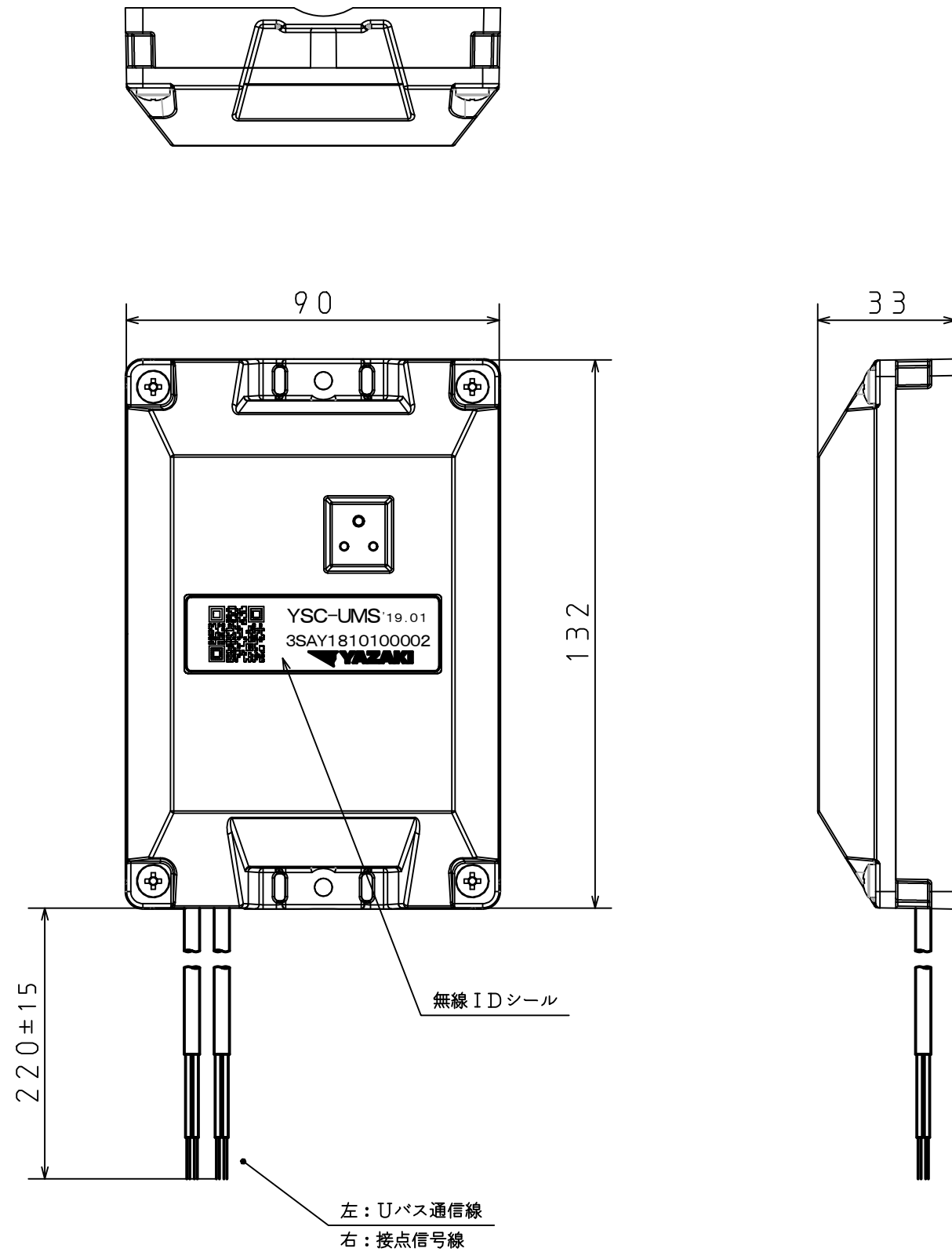
- 1~15桁目：「無線機ID」+「,」
- 16~23桁目：製品型式「YSC-UMS」+「,」 Uバス+接点
- 24~29桁目：「西暦下二桁」+「月」+「,」
- 29~31桁目：管理情報その他(未使用部分はスペース)

2. 付属品

- ・取扱説明書 1部 ・結束バンド 2本 ・タッピンネジ M4×12 2本

3. 取付方法

- ・壁面への取付は、2個のタッピンネジによる直接取り付けとする。
- ・配管への取付は、2本の結束バンドによる直接取り付けとする。



適用規格 TOLERANCE						発行 PUBLISH
指定 DESIGNATION	100以下 UNDER100	250以下 UNDER250	250未満 OVER250	角度 ANGLE	偏心量 ECCENTRICITY	
	±0.8	±1.4	±2	±30'	0.15	発行 PUBLISH
						尺度 SCALE
						Free
符号 SYMBOL	訂正日付 REVISED DATE	記事 DESCRIPTION			点検 SIGN	
作成年月日 COMPLETION DATE		製品名称 PRODUCTION NAME		YSC-UMS		
2019. 10. 29		LTE Cat. M1無線機				
認可 APPROVAL		製品番号 PRODUCTION NUMBER		67701-040		
		三角法 THIRD ANGLE PROJECTION		図番 DRAWING NUMBER		
点検 INSPECTOR	点検 INSPECTOR	作成 DESIGNER				

図面チェックシート	印	基本	製図	寸法	公差	注記	標準化	表題欄
作成								
点検								
認可								