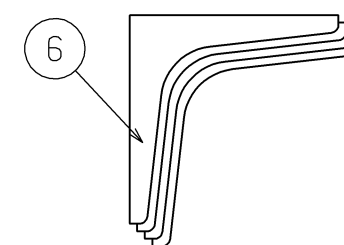
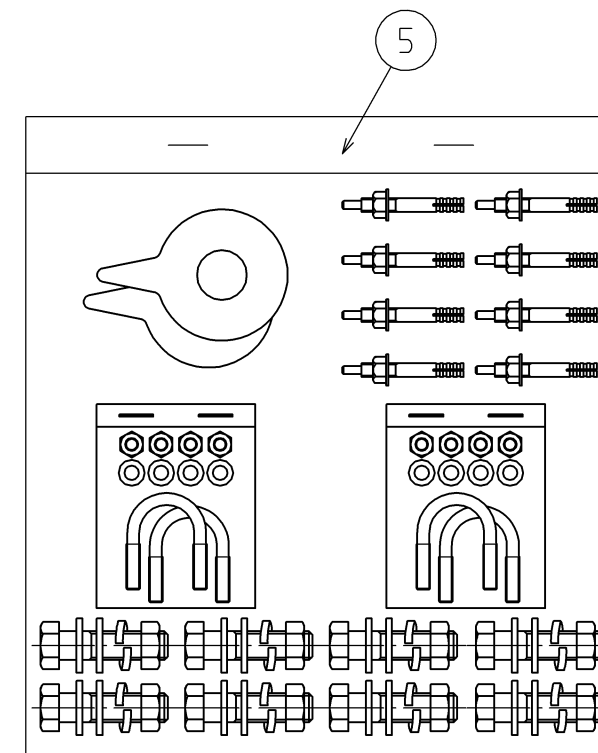


番号	部品名称	個数	備考
1	パイプアッシー (R)	1	
2	パイプアッシー (L)	1	
3	ネームプレート	1	アルミニウム板
4	RHS-600H (T)	4	高圧ホース
5	付属品セット	1	
6	ブラケット	4	
7	添付書類アッシー	1	



外 観

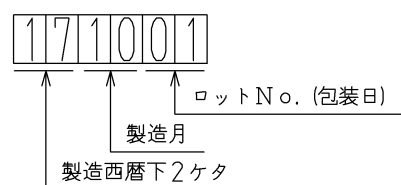
- 650mmのガス放出防止型高圧ホース【RHS-600H (T)】が4本設けられている。
- 高圧アロパイプの表面はマンセル5PB4/2 (ケイジワットブルメトリック) ナイロンコーティングを施す。
- 高圧アロパイプキットは付属品も含めて完成品とする。
- 製品のロットNo. はネームプレートに刻印し製品の右側に取り付ける。
- 逆止弁内蔵ボール弁は正面に対し振れ角 $\pm 3^\circ$ 以内で取り付ける。
- 付属部品を1セット同梱する。

性 能

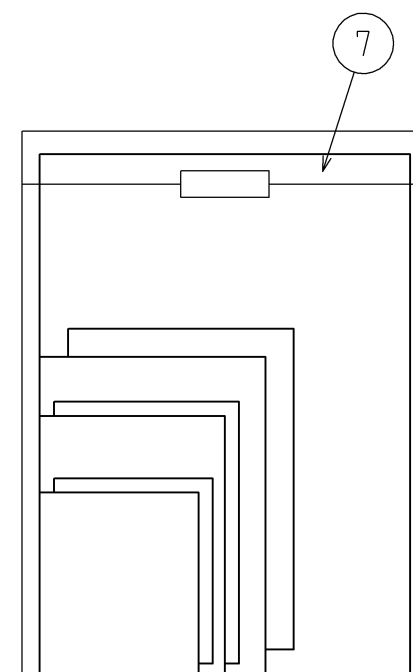
- 接続部の気密性能は1.80MPaとする。
- 接続部の耐圧性能は2.60MPaとする。
- 逆止弁内蔵ボール弁と鉄ボス接続部の接着剤はアラルダイトを使用する。
- 逆止弁内蔵ボール弁と鉄ボス接続部のゆるみトルクは $30\text{N}\cdot\text{m}$ 以上とする。

その他

- 逆止弁内蔵ボール弁の取扱説明書及び保証書(表裏で1枚)は1枚同梱とする。
- 高圧ホースの保証書と取扱説明書は1枚同梱とする。



刻印の詳細図



適用規格 TOLERANCE						発行 PUBLISH
指 定 DESIGNATION	100以下 UNDER100	250以下 UNDER250	250 ^{未満} OVER250	角 度 ANGLE	偏 心 量 ECCENTRICITY	
	± 0.8	± 1.4	± 2	$\pm 30'$	0.15	
符 号 SYMBOL	訂 正 日 付 REVISED DATE	記 事 DESCRIPTION			点 検 SIGN	尺 度 SCALE Free
作成年月日 COMPLETION DATE	'18.10.19	製品名称 PRODUCTION NAME	S15A-4PH (T)			
認 可 APPROVAL		製品番号 PRODUCTION NUMBER	67396-942			
点 検 INSPECTOR	点 検 INSPECTOR	作 成 DESIGNER	三角法 THIRD ANGLE PROJECTION	☑ 番 DRAWING NUMBER		

図面チェックシート	印	基本	製図	寸法	公差	注記	標準化	表題欄
作成								
点検								
認 可								