

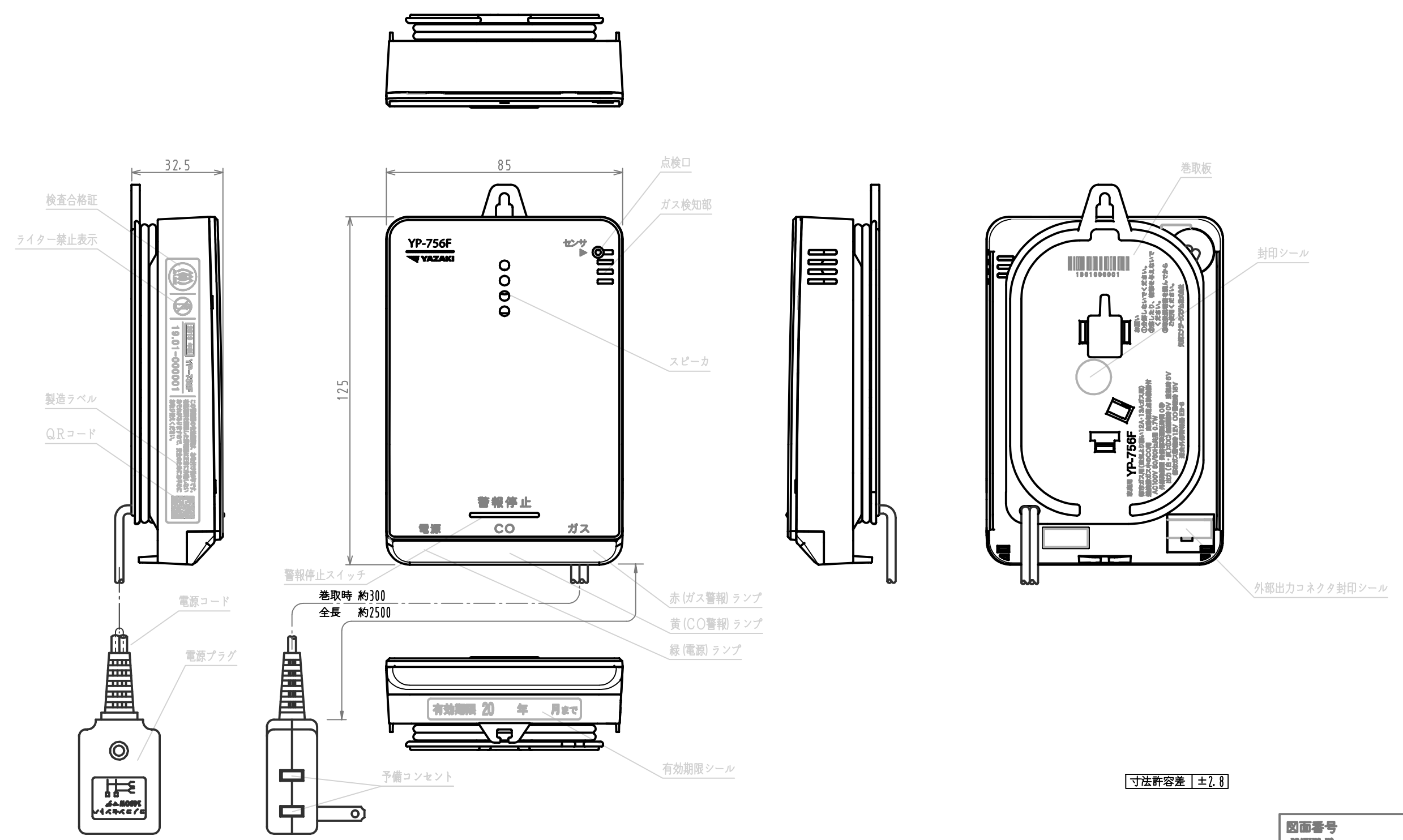
A

B

C

D

B



図面番号
DRAWING NO

発行
PUBLISHED

寸法許容差 ±2.8

一 般 公 差 GENERAL TOLERANCE			指 定 DESIGNATION			三 角 法 TRIED ANGLE PROJECTION	尺 度 SCALE Free	作 成 年 月 日 COMPLETION DATE 2019. 1. 9	材 質 MATERIAL	製品名称 PRODUCTION NAME	ガス・CO警報器 (YP-756F)
寸 法 DIMENSION	A	B	C	認 可 APPROVAL	処 理 TREATMENT					製品番号 PRODUCTION NUMBER	66884-610
10以下 UNDER 10	±0.15	±0.2	±0.3	点 検 INSPECTOR	作 成 DESIGNER	写 図 TRACER	納 入 先 CUSTOMER	部品名称 PART NAME	外形寸法図		
10以上 50以下 FROM 10 TO 50	±0.2	±0.3	±0.5					納 入 先 品 番 CUSTOMER'S NUMBER	部品番号 PART NUMBER		
50 100 50 100	±0.3	±0.55	±0.8								
100 250 100 250	±0.5	±0.95	±1.4								
250 OVER 250	±0.75	±1.4	±2								
偏 心 量 ECCENTRICITY	0.1	0.1	0.15								
角 度 ANGLE	±30'	±30'	±30'								

図面チェックシート	印	基本	製図	寸法	公差	材料	工作	注記	標準化	検査	承認	責任	承認
作 成													
点 検													
認 可													