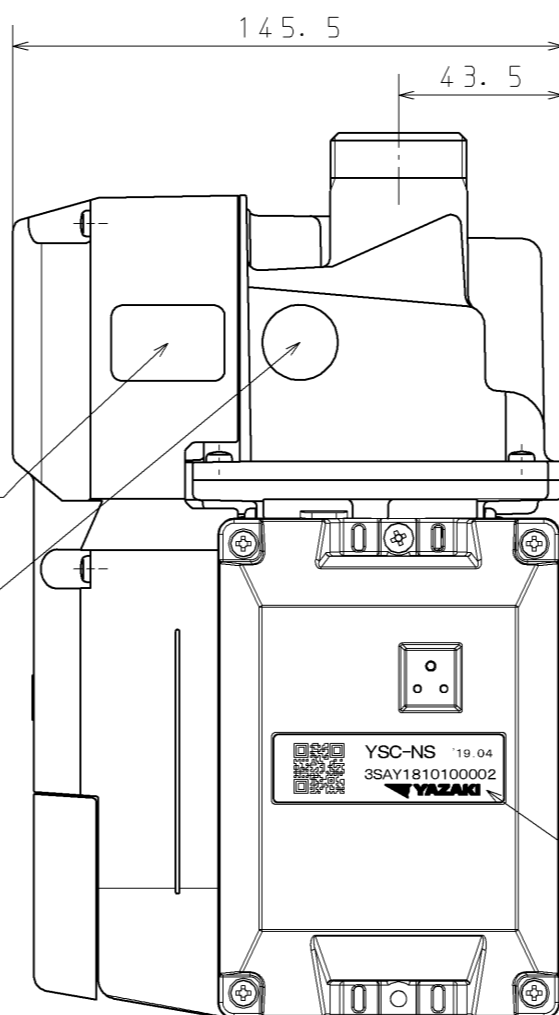
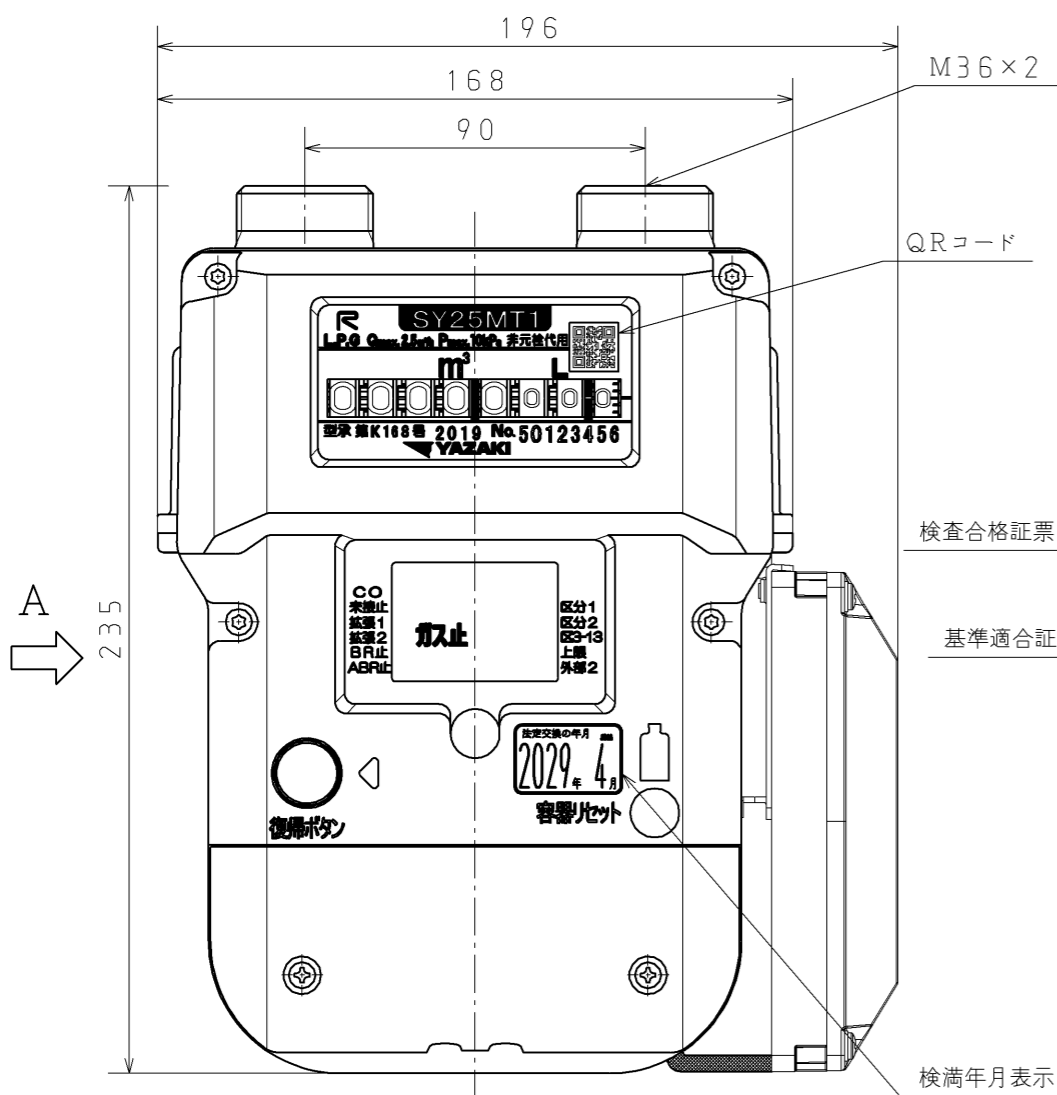


端子の配列

本製品は、「S型保安がメータ仕様書」に基づくマイコンメータと、LTE Cat. M1無線機の一体型メータであり、以下の通りである。

1. 外観
 - 1.1 外観色は、ガラス及びセキュリティ表示部を除く全表面をライトグレー（マンセルY 7.5/I）とする。
 - 1.2 指示機構の右端に1回転1Lの微少流量確認装置を設ける。
2. 仕様
 - 2.1 計量部
 - (1) 使用最大流量は、2500L/hである。
 - (2) 計量室の体積は、0.7Lである。
 - (3) 指示機構は、微少流量確認装置に0.02Lの細目盛を有し、最高位 9999 m³迄表す。
 - (4) メータの使用圧力は、3.5kPa 以下である。
 - (5) 主要性能は下記の通りである。（測定気体：空気）
 - ・器差 計量法使用公差及び検定公差を満足する。
 - ・圧力損失 2500L/h時 242Pa 以下
 - ・気密 10kPa で漏れがないこと。
 - ・感度 1L/hで明らかにカウンタがまわること。
 - 2.2 マイコン制御部
 - (1) 無段階自動設定機能 (6) 感震器作動遮断機能 (11) 流量式微少漏洩警告機能
 - (2) 合計流量遮断機能 (7) ガス漏れ警報器作動遮断機能 (12) 遮断異常警告機能
 - (3) 増加流量遮断機能 (8) 復帰安全確認中漏洩遮断機能 (13) 個別流量積算機能
 - (4) 使用时间遮断機能 (9) テスト遮断機能 (14) プリバイ残量管理機能
 - (5) 圧力監視機能 (10) 電池電圧低下遮断機能 (15) 有効期間満了警告・遮断機能
 - 2.3 遮断復帰部
 - (1) 弁閉止時の内部漏洩は、4.2kPa 加圧、0.55L/h以下である。
 - (2) 復帰は電気式復帰方式である。
 - 2.4 通信部
 - (1) 自動検針機能 (4) センタ遮断機能 (7) その他
 - (2) セキュリティ情報機能 (5) センタ開機能 (遮断詳細、微少漏洩タイマ等)
 - (3) 残量管理機能 (6) 緊急遮断機能
 - 2.5 無線通信部
 - (1) LTE Cat. M1通信
 - (2) UTM スペアおよびNB-IoT通信
 - (3) 定日時検針機能
3. 製品の識別
 - 3.1 製品番号により、出荷時の設定は下記の通りとする。

製品番号 (メータ品番)	圧力監視 監視停止	160 固定	容器 発呼 タイマ	メータ制御 コード1	メータ制御 コード2	メータ制御 コード3
67057-020 (67158-020)			有	0	8026883	0000000
67057-021 (67158-021)			有	1	8126883	0000000
67057-060 (67158-060)	○		有	0	8026883	0000000
67057-061 (67158-061)	○		有	1	8126883	0000000
67057-100 (67158-100)		○	有	0	8026883	0000000
67057-101 (67158-101)		○	有	1	8126883	0000000
67057-120 (67158-120)	○	○	有	0	8026883	0000000
67057-121 (67158-121)	○	○	有	1	8126883	0000000



無線IDシール

適用規格 TOLERANCE						発行 PUBLISH	
指定 DESIGNATION	100以下 UNDER100	250以下 UNDER250	250以上 OVER250	角度 ANGLE	偏心量 ECCENTRICITY	1:2	
	±0.8	±1.4	±2	±30'	0.15	点検 SIGN	
符号 SYMBOL	訂正日付 REVISED DATE	記事 DESCRIPTION				尺度 SCALE	
作成年月日 COMPLETION DATE	2019.04.12	製品名称 PRODUCTION NAME				SY25MT1-ZL-CNS	
認可 APPROVAL		製品番号 PRODUCTION NUMBER				67057-020 (代表)	
三角法 THIRD ANGLE PROJECTION						図番 DRAWING NUMBER	
点検 INSPECTOR	点検 INSPECTOR	作成 DESIGNER					

図面チェックシート	印	基本	製図	寸法	公差	注記	標準化	表題欄
作成								
点検								
認可								