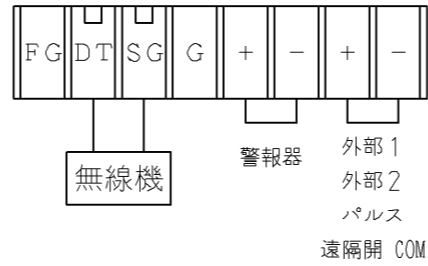


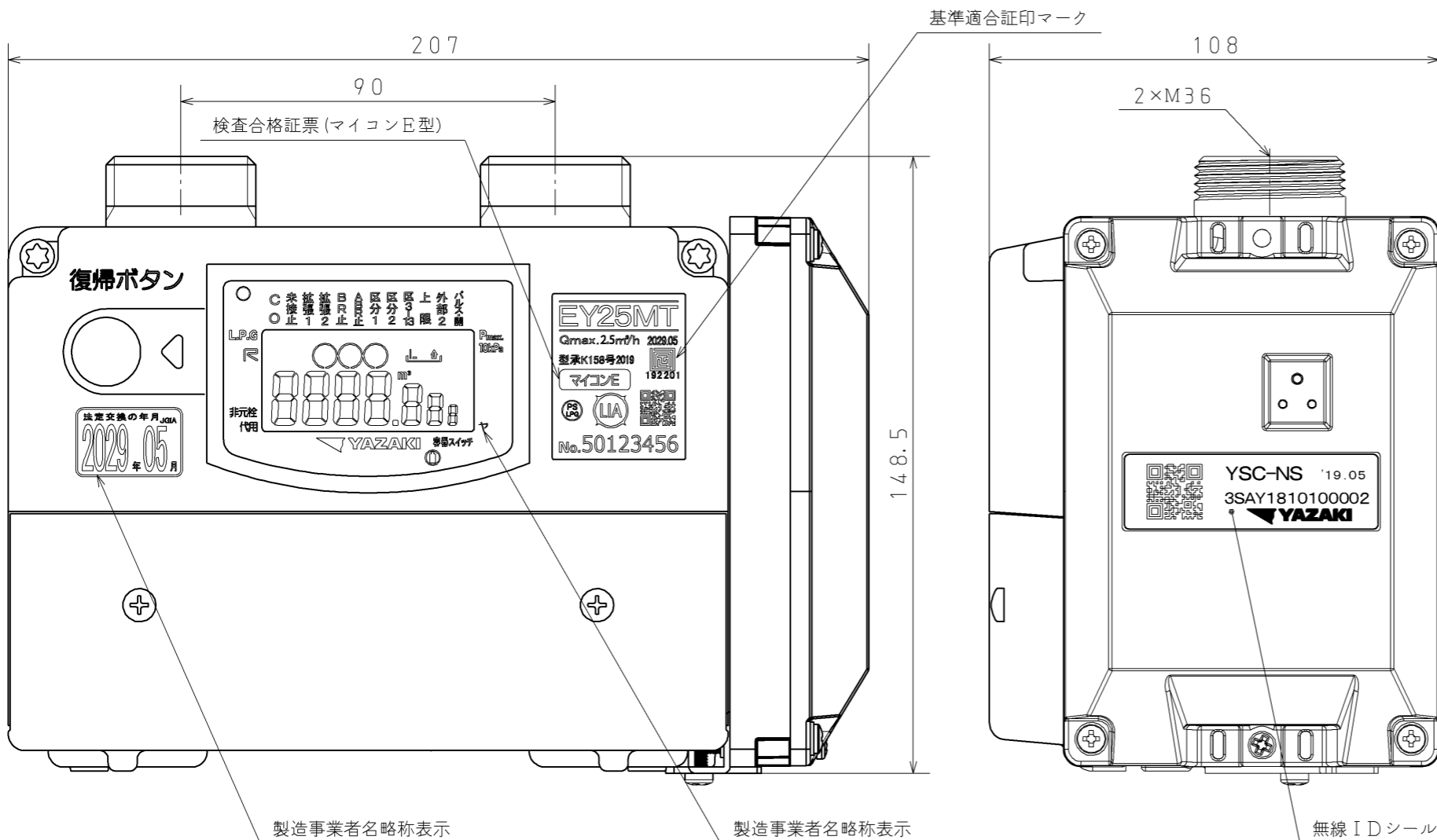
(端子配列図)



本製品は、「マイコンE型」基準に基づくマイコンメータと、LTE Cat. M1無線機の一体型メータであり、その機能は以下の通りである。

1. 外観
 - 1.1 メータの外観色は、液晶表示部を除く全表面をライトグレー（マンセル5Y 7.5/1）とする。
2. 仕様
 - 2.1 計量部
 - (1) 使用最大流量は、2500L/hである。
 - (2) 計量は、超音波の伝搬速度から演算し行われる。
 - (3) 積算表示は最小桁を1Lとし、最高位 9999 m³迄表示。
 - (4) メータの使用圧力は、3.5kPa 以下である。
 - (5) 主要性能は下記の通りである。（測定気体：空気）
 - ・器差 計量法使用公差及び検定公差を満足する。
 - ・圧力損失 2500L/h時 242Pa 以下
 - ・気密 10kPa で漏れないこと。
 - ・感度 3L/hでカウントアップが行われること。
 - 2.2 マイコン制御部
 - (1) 無段階自動設定機能 (6) 感震器作動遮断機能 (11) 流量式微小漏洩警告機能
 - (2) 合計流量遮断機能 (7) ガス漏れ警報器連動遮断機能 (12) 遮断異常警告機能
 - (3) 増加流量遮断機能 (8) 復帰安全確認中漏洩遮断機能 (13) 個別積算機能
 - (4) 使用時間遮断機能 (9) テスト遮断機能 (14) プリペイ残量管理機能
 - (5) 圧力監視機能 (10) 電池電圧低下遮断機能 (15) 自己診断機能
 - 2.3 遮断復帰部
 - (1) 弁閉止時の内部漏洩は、4.2kPa 加圧、0.55L/h以下である。
 - (2) 復帰は電気式復帰方式である。
 - (3) 遮断時にはLEDが点滅する。
 - 2.4 通信部
 - (1) 自動検針機能 (4) センタ-遮断機能 (7) その他
 - (2) セキュリティ情報機能 (5) センタ-開機能 (遮断詳細、微小漏洩タイマ等)
 - (3) 残量管理機能 (6) 緊急遮断機能
 - 2.5 無線通信部
 - (1) LTE Cat. M1通信
 - (2) Uハース通信
 - (3) 定日時検針機能
3. 製品の識別
 - 3.1 製品番号により、出荷時の設定は下記の通りとする。

製品番号	発呼タイプ	圧力漏洩監視停止	流量式微小漏洩判定回数	160固定	区分1-2 180固定	容積1+1発呼	パルス	備考
67006-020	0		30			○		
67006-021	1		30			○		
67006-070	0	○	30			○		
67006-071	1	○	30			○		
67006-110	0		30	○		○		
67006-111	1		30	○		○		
67006-210	0	○	30	○		○		
67006-211	1	○	30	○		○		



適用規格 TOLERANCE						発行 PUBLISH
指定 DESIGNATION	100以下 UNDER100	250以下 UNDER250	250以上 OVER250	角度 ANGLE	偏心量 ECCENTRICITY	Free
	±0.8	±1.4	±2	±30'	0.15	
符号 SYMBOL	訂正日付 REVISED DATE	記事 DESCRIPTION			点検 SIGN	Free
作成年月日 COMPLETION DATE			製品名称 PRODUCTION NAME	BY25MT-ZL-CNS LTE Cat. M1無線機一体型		
2019.04.09			製品番号 PRODUCTION NUMBER	67006-020 (代表)		
認可 APPROVAL			製品番号 PRODUCTION NUMBER	67006-020 (代表)		
			三角法 THIRD ANGLE PROJECTION	図番 DRAWING NUMBER		
点検 INSPECTOR	点検 INSPECTOR	作成 DESIGNER				

図面チェックシート	印	基本	製図	寸法	公差	注記	標準化	表題欄
作成								
点検								
認可								