

外観

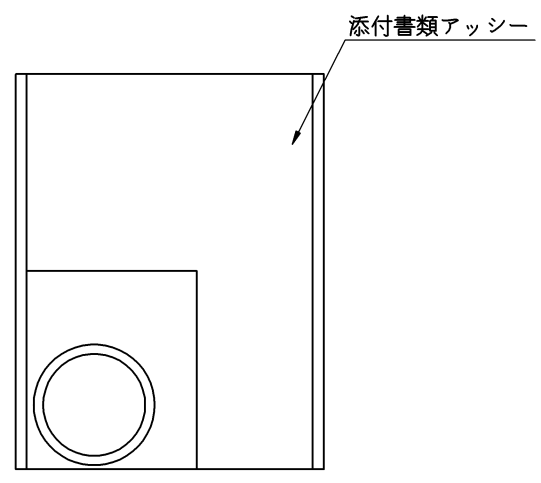
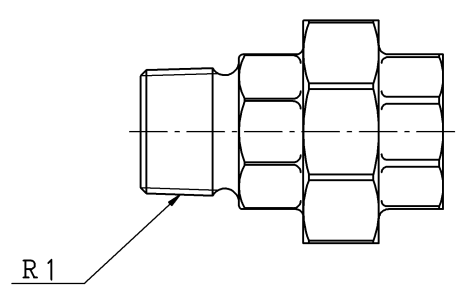
1. (一財)日本エルピーガス機器検査協会・液化石油ガス用ガス漏れ警報遮断装置・遮断部である。
2. 本体はアルミニウム合金ダイカスト製であり、表面色調ライトグレー (マンセル5Y7.5/1) の艶有焼付塗装を施す。
3. 弁部スピンドルに施したφ3赤色印刷の赤色開閉表示マークと、閉止プレートの浮出し文字OとSの位置により弁の開閉を表示し、開閉操作方向を矢印で表示する。
4. 遮断弁弁部には、製品名称・ガス種・製造年月・製造番号・口径・型式を表示するラベルが貼付される。
5. 遮断弁弁駆動部には、製品名称・製造年月・製造番号・製造事業者の略称・流量・定格電圧・復帰安全機構付である旨を表示するラベルとL I A検査合格証票が貼付される。
6. 遮断弁弁部には、ガスの流れ方向を示す←GとYAZAKIの浮き出し文字がある。
7. 遮断弁弁駆動部からはJIS C 3306ビニルキャプタイヤ丸形コード0.75mm²4心の信号ケーブルが引き出される。

接続

1. 入口および出口側の接続はRc 1である。
2. 適合する操作器はYCB-12Eである。
3. 操作器との接続に用いる信号ケーブルは、JIS C 3306ビニルキャプタイヤ丸形コード0.75mm²4心とする。
4. 信号ケーブル相互の接続にはオプションの絶縁キャップまたは同等の防水性能を有する中継箱を用いること。

性能

1. 使用圧力は3.5kPa以下とする。
2. 気密性能は、外部漏れ10kPaにて漏れなし、内部漏れ0.5kPa/4.2kPaにて0.55NL/h以下とする。
3. 流量性能は、空気にて圧力損失100Paのとき定格流量(7.8Nm³/h)以上流れること。
4. 耐圧は0.1MPaとする。
5. 取付姿勢は水平又は垂直姿勢とし、弁駆動部が下向きになる姿勢は不可とする。
6. 製品規格の性能欄及び(一財)日本エルピーガス機器検査協会による「液化石油ガス用ガス漏れ警報遮断装置検査規程(LIA-600)」に合格すること。



適用規格 TOLERANCE						発行 PUBLISH
指定 DESIGNATION	100以下 UNDER100	250以下 UNDER250	250以上 OVER250	角度 ANGLE	偏心量 ECCENTRICITY	
	±0.8	±1.4	±2	±30'	0.15	発行 PUBLISH
符号 SYMBOL	訂正日付 REVISED DATE	記事 DESCRIPTION			点検 SIGN	尺度 SCALE
						Free
作成年月日 COMPLETION DATE	'18.12.05		製品名称 PRODUCTION NAME	MV-25L		
認可 APPROVAL			製品番号 PRODUCTION NUMBER	67496-312		
点検 INSPECTOR	点検 INSPECTOR	作成 DESIGNER	三角法 THIRD ANGLE PROJECTION	☑ 番 DRAWING NUMBER		

図面チェックシート	印	基本	製図	寸法	公差	注記	標準化	表題欄
作成								
点検								
認可								