

外観

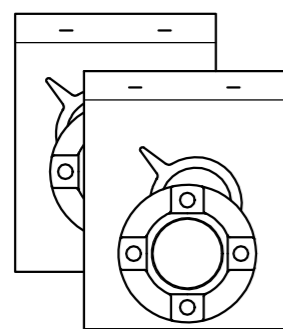
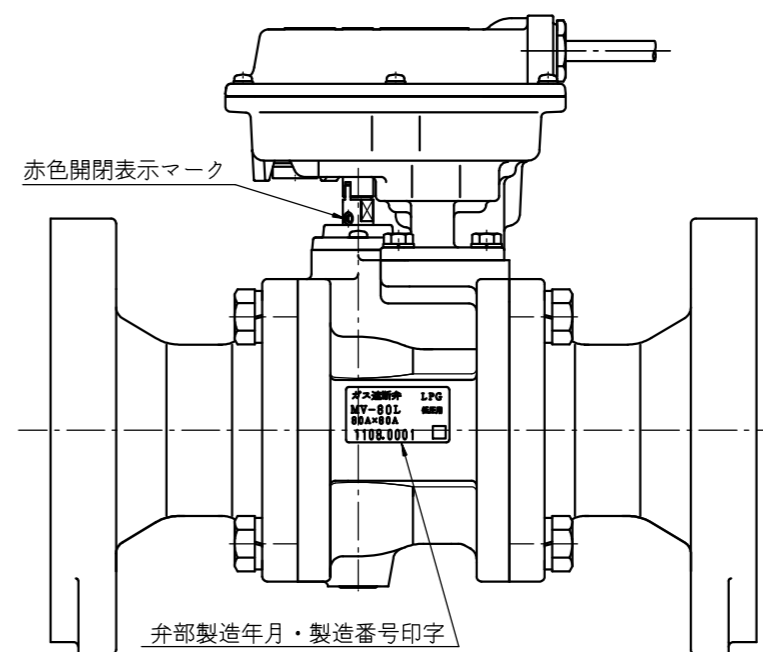
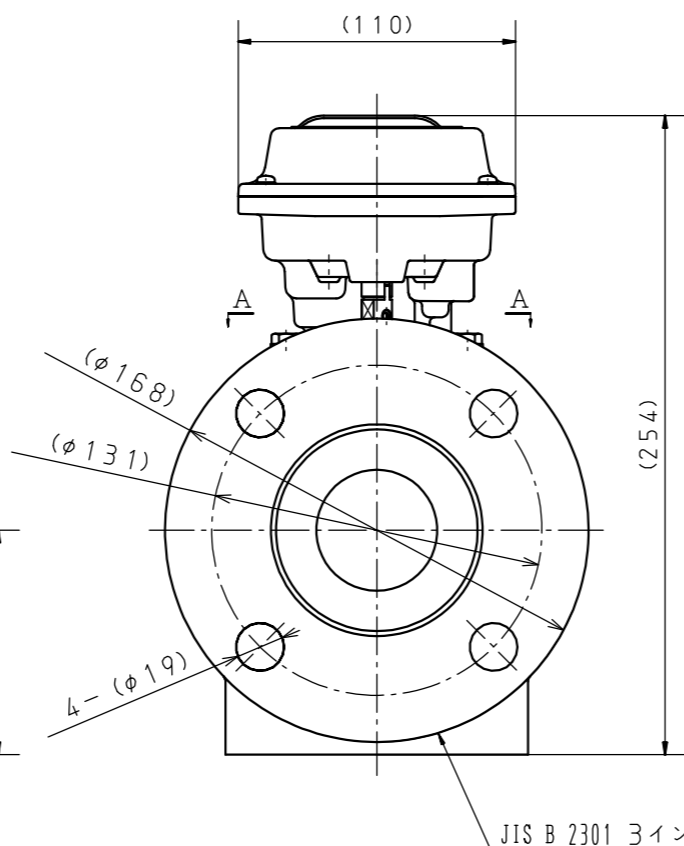
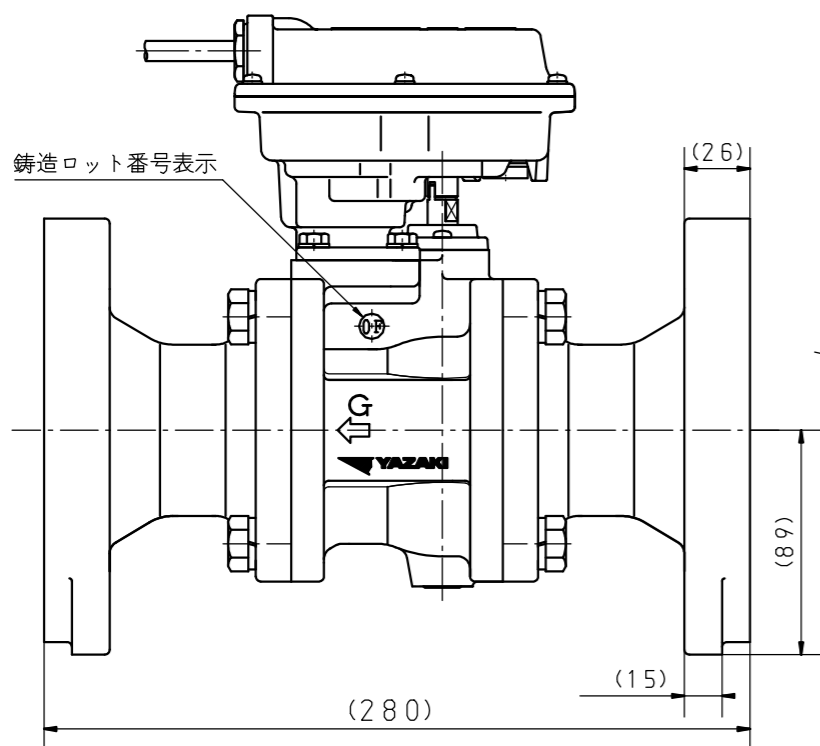
1. 本体はアルミニウム合金ダイカスト製であり、表面色調ライトグレー（マンセル5Y7.5/1）の艶有焼付塗装を施す。
2. 弁部スピンドルに施したφ3赤色印刷の赤色開閉表示マークと、閉止プレートの浮出し文字OとSの位置により弁の開閉を表示し、開閉操作方向を矢印で表示する。
3. 遮断弁弁部には、製品名称・ガス種・製造年月・製造番号・口径・型式を表示するラベルが貼付される。
4. 遮断弁弁駆動部には、製品名称・製造年月・製造番号・製造事業者の略称・流量・定格電圧・復帰安全機構付である旨を表示するラベルが貼付される。
5. 遮断弁弁部には、ガスの流れ方向を示す ←Gと の浮き出し文字がある。
6. 遮断弁弁駆動部からは JIS C 3306 ビニルキャプタイヤ丸形コード0.75mm² 4心の信号ケーブルが引き出される。

接続

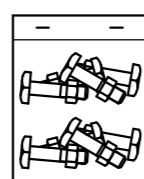
1. 入口および出口側の接続 3インチ組フランジ (JIS B 2301)
2. 適合する操作器 YCB-12E
3. 操作器との接続に用いる信号ケーブル JIS C 3306 ビニルキャプタイヤ丸形コード0.75mm² 4心
4. 信号ケーブル相互の接続にはオプションの絶縁キャップまたは同等の防水性能を有する中継箱を用いること。

性能

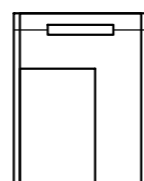
1. 使用圧力 3.5 kPa以下
2. 気密性能 外部漏れ 10 kPaにて漏れなし
内部漏れ 0.5 kPa / 4.2 kPaにて 0.55 NL/h以下
3. 流量性能 空気にて圧力損失 100 Paのとき定格流量 (80.0 Nm³/h)以上流れる
4. 耐圧 0.1 MPa
5. 取付姿勢 水平又は垂直姿勢 (弁駆動部が下向きになる姿勢は不可)



フランジアッシー



付属品アッシー



添付書類アッシー

| | | | | | | | | |
|-----------|---|----|----|----|----|----|-----|-----|
| 図面チェックシート | 印 | 基本 | 製図 | 寸法 | 公差 | 注記 | 標準化 | 表題欄 |
| 作成 | | | | | | | | |
| 点検 | | | | | | | | |
| 認可 | | | | | | | | |

| 適用規格 TOLERANCE | | | | | | 発行 PUBLISH | |
|-----------------------|----------------------|----------------|-----------------|---------------------------------|------------------|------------|--|
| 指定 DESIGNATION | 100以下 UNDER100 | 250以下 UNDER250 | 250オーバー OVER250 | 角度 ANGLE | 偏心量 ECCENTRICITY | 尺度 SCALE | |
| | ±0.8 | ±1.4 | ±2 | ±30' | 0.15 | Free | |
| 符号 SYMBOL | 訂正日付 REVISED DATE | 記事 DESCRIPTION | | | 点検 SIGN | | |
| 作成年月日 COMPLETION DATE | 製品名称 PRODUCTION NAME | | | 業務用自動ガス遮断装置 遮断弁 (MV-80L) | | | |
| '21.06.21 | | | | 製品番号 PRODUCTION NUMBER | | | |
| 認可 APPROVAL | | | | 67496-317 | | | |
| | | | | 三角法 第三角法 THIRD ANGLE PROJECTION | | | |
| | | | | 図番 DRAWING NUMBER | | | |
| 点検 INSPECTOR | 点検 INSPECTOR | 作成 DESIGNER | | | | | |