

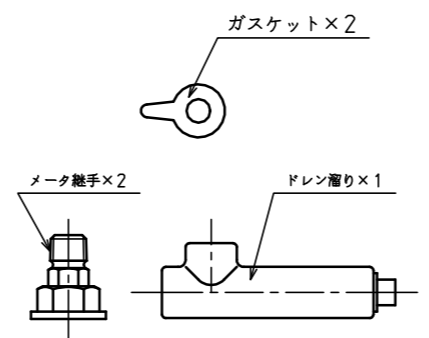
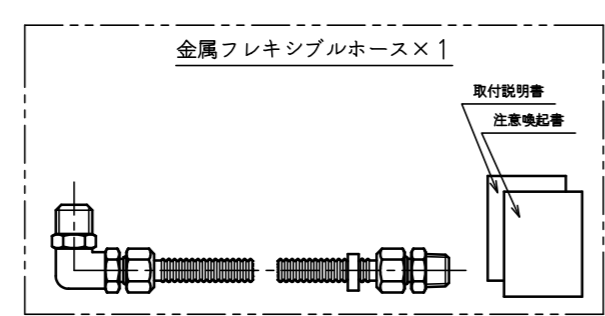
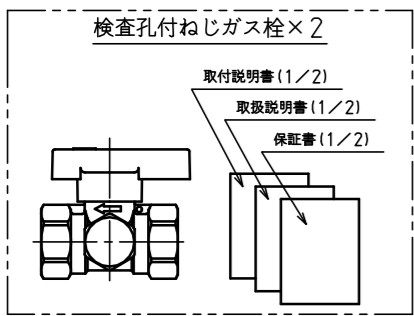
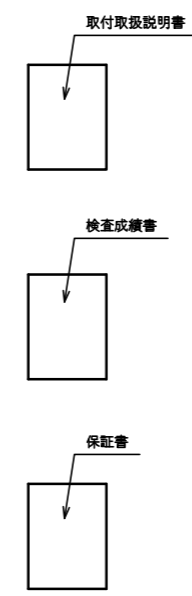
[親子式差圧調整器]

1. 寸法
  - 1.1 入口寸法 : JIS 20K 20Aフランジ
  - 1.2 出口寸法 (親) : Rc 1.1/4 (ユニオン)
  - 1.3 出口寸法 (子) : Rc 1/2
  - 1.4 寸法 : 330×505
2. 外観
  - 2.1 外観色 : ウェッジ・ウッドブルーメタリック (マンセル5PB4/2) の艶有焼付塗装
  - 2.2 表示 : 低圧カバーに下記項目を明示したネームプレートにて表示

容量 (Q)	50
出口圧力 (R)	2.8 kPa
入口圧力 (P)	0.1~1.56 MPa
切替流量 (C)	0.4
子調整器最大流量 (K)	0.5
製造者略号 (F)	イ

3. 性能  
3.1 基本性能は別表のとおり

	使用ガス	LPガス
1	容量	50 kg/h
2	入口圧力範囲	0.10~1.56 MPa
3	閉塞圧力	3.50 kPa以下
4	出口圧力範囲	2.55~3.30 kPa
5	補給開始圧	0.10 MPa未滿
6	安全弁作動圧力	5.60~8.40 kPa
7	耐圧性能 (高圧部)	2.70 MPa
8	耐圧性能 (低圧部)	0.30 MPa
9	気密性能 (高圧部)	1.80 MPa
10	気密性能 (低圧部)	5.50 kPa



23075001  
製造番号  
矢崎識別番号  
製造月  
製造年  
(西暦下二桁)  
ロットNo.の詳細

適用規格 TOLERANCE						発行 PUBLISH
指定 DESIGNATION	100以下 UNDER100	250以下 UNDER250	250以上 OVER250	角度 ANGLE	偏心量 ECCENTRICITY	
	±0.8	±1.4	±2	±30'	0.15	発行 PUBLISH
符号 SYMBOL	訂正日付 REVISED DATE	記事 DESCRIPTION			点検 SIGN	尺度 SCALE
作成年月日 COMPLETION DATE	製品名称 PRODUCTION NAME			点検 SIGN		Free
'23.07.20	親子式差圧調整器 AX-50AHL					
認可 APPROVAL	製品番号 PRODUCTION NUMBER			図番 DRAWING NUMBER		
	67800-033			三角法 THIRD ANGLE PROJECTION		
点検 INSPECTOR	点検 INSPECTOR	作成 DESIGNER				

図面チェックシート	印	基本	製図	寸法	公差	注記	標準化	表題欄
作成								
点検								
認可								

