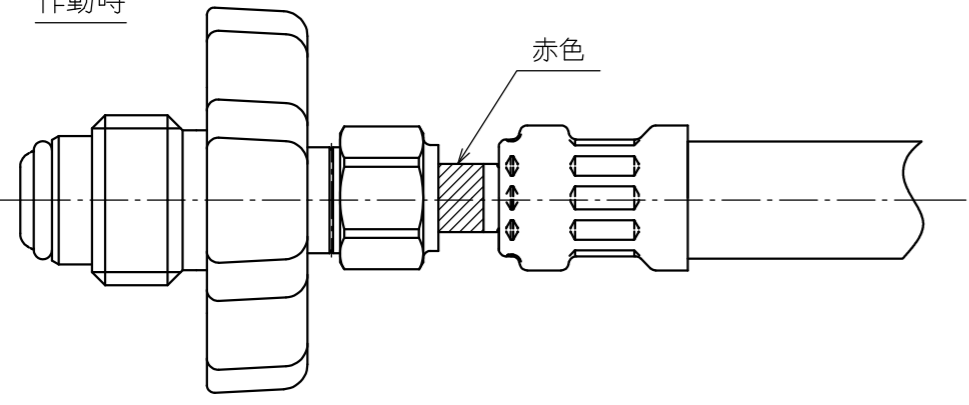
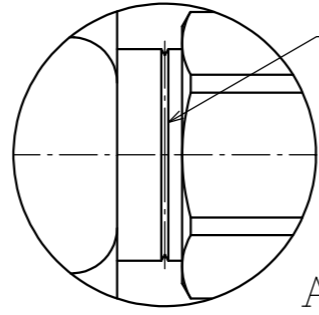


作動時



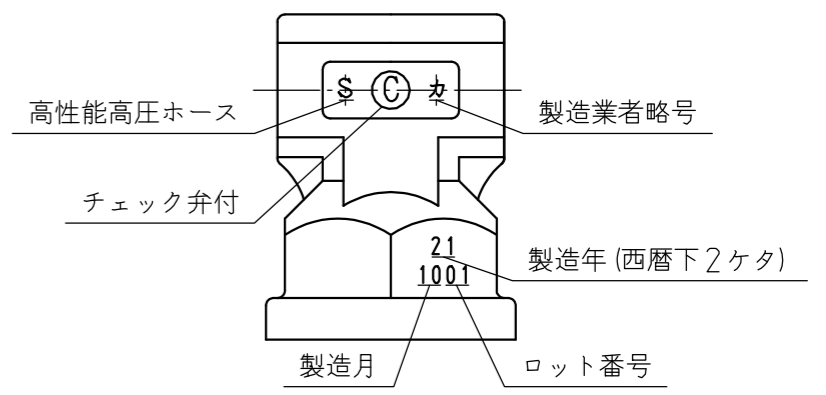
赤色



加工先識別表示：V溝なし又はV溝あり

A (2 : 1)

1600⁺²⁰₋₁₀



高性能高圧ホース

チェック弁付

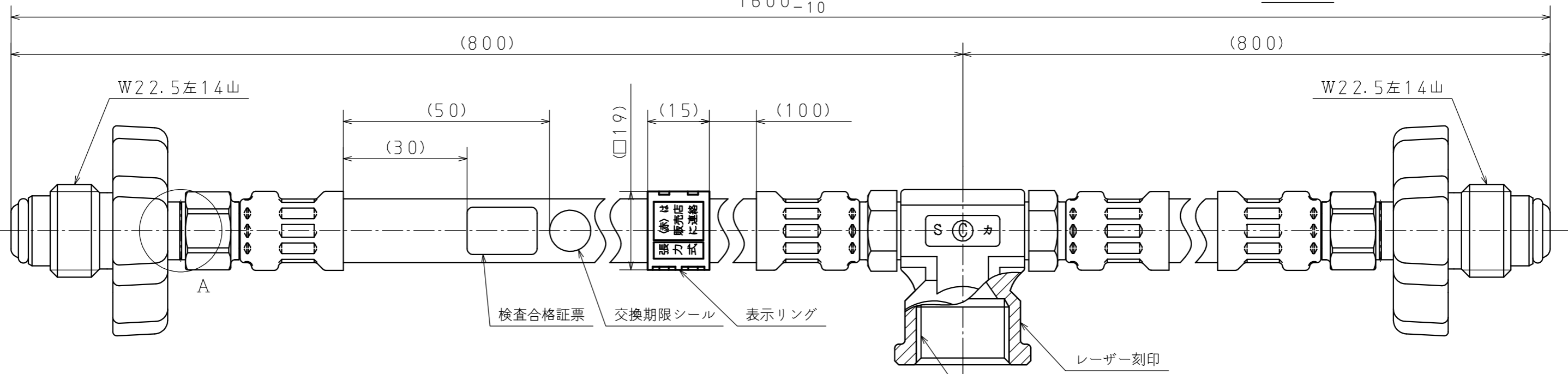
製造業者略号

製造年 (西暦下2ケタ)

製造月

ロット番号

表示の内容



W22.5左14山

W22.5左14山

(50)

(15)

(100)

(30)

(口19)

A

検査合格証票

交換期限シール

表示リング

レーザー刻印

W22.5左14山

ホースマーク図



ホースロット

例：XJ⇒2021年10月

ホースロット

例：XJ⇒2021年10月

月

年

取扱説明書

保証書

- 注) 1. 気密性は、1.56MPaの圧力を1分間以上加えた時、漏れその他の欠陥なし
 2. 耐圧性は、2.60MPaの水圧を1分間以上加えた時、漏れ・破損なし
 3. 高性能供給機器検査規程、高圧ホース検査規程及びガス放出防止型
 高圧ホース検査規程に定める検査に合格
 4. ガス放出防止機構作動時の漏れ量は、1NL/h以下

製造年月は下記の略号を使用する

・年マーク：ホースロット略号左側の文字は製造年の下一桁であり、下記略号で示す

| | | | | | | | | | | |
|--------|---|---|---|---|---|---|---|---|---|---|
| 西暦年下1桁 | 1 | 2 | 3 | 4 | 5 | 6 | 7 | 8 | 9 | 0 |
| 略号 | X | W | V | U | T | S | R | Q | Z | Y |

・月マーク：ホースロット略号右側の文字は製造月であり、下記略号で示す

| | | | | | | | | | | | | |
|-----|---|---|---|---|---|---|---|---|---|----|----|----|
| 製造月 | 1 | 2 | 3 | 4 | 5 | 6 | 7 | 8 | 9 | 10 | 11 | 12 |
| 略号 | A | B | C | D | E | F | G | H | I | J | K | L |

| 適用規格 TOLERANCE | | | | | | 発行 PUBLISH | |
|-----------------------|-------------------|----------------|----------------------------|---------------------------------------|------------------|------------|--|
| 指定 DESIGNATION | 100以下 UNDER100 | 250以下 UNDER250 | 250オーバー OVER250 | 角度 ANGLE | 偏心量 ECCENTRICITY | 1 : 1 | |
| | ±0.8 | ±1.4 | ±2 | ±30' | 0.15 | 1 : 1 | |
| 符号 SYMBOL | 訂正日付 REVISED DATE | 記事 DESCRIPTION | | 点検 SIGN | 1 : 1 | | |
| 作成年月日 COMPLETION DATE | '23.02.02 | | 製品名称 PRODUCTION NAME | 連結用ガス放出防止型 高性能高圧ホース RHS-800×800HC (T) | | | |
| 認可 APPROVAL | | | 製品番号 PRODUCTION NUMBER | 767040-594 | | | |
| 点検 INSPECTOR | 点検 INSPECTOR | 作成 DESIGNER | 三角法 THIRD ANGLE PROJECTION | 図番 DRAWING NUMBER | | | |

| | | | | | | | | |
|-----------|---|----|----|----|----|----|-----|-----|
| 図面チェックシート | 印 | 基本 | 製図 | 寸法 | 公差 | 注記 | 標準化 | 表題欄 |
| 作成 | | | | | | | | |
| 点検 | | | | | | | | |
| 認可 | | | | | | | | |