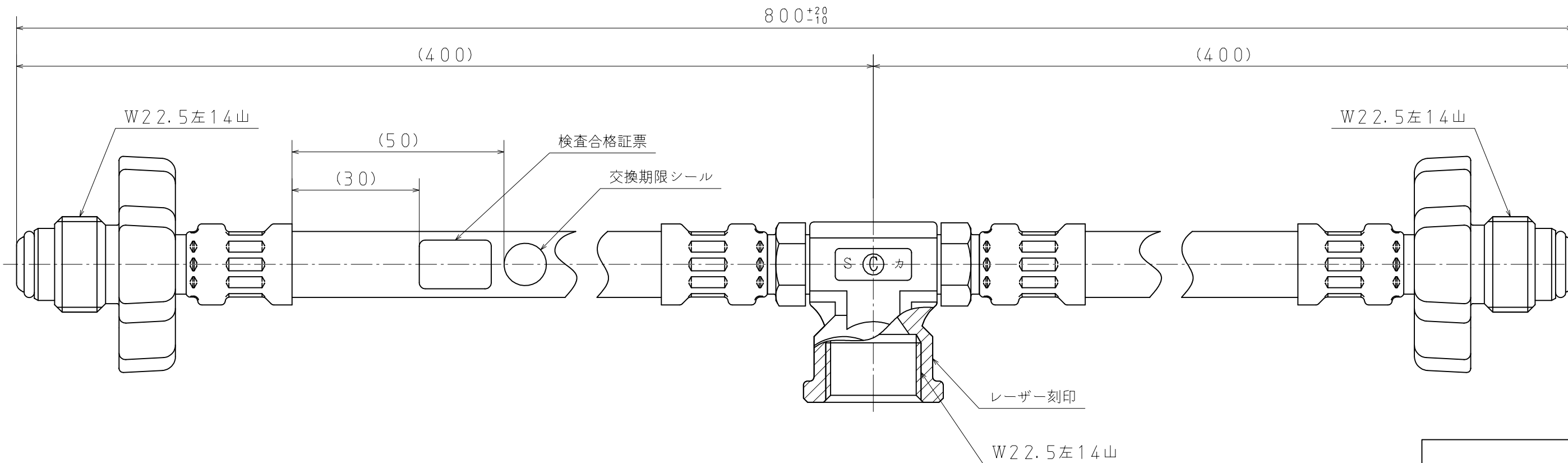


表示の内容



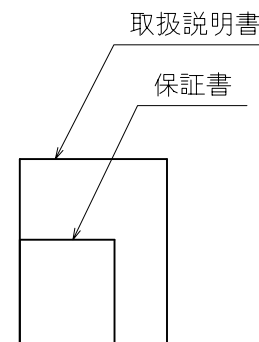
ホースロット
年略号 月略号
例：S G



ホースマーク図

ホースロット
年略号 月略号
例：S G

- 注) 1. ホースアセンブリーには、有害なひび割れ、傷、あわ巣等の欠陥なきこと。
 2. 気密性は、1.56MPaの圧力を1分間以上加えた時、漏れその他の欠陥なきこと。
 3. 耐圧性は、2.60MPaの水圧を1分間以上加えた時、漏れ・破損なきこと。
 4. 高性能供給機器検査規程に定める検査に合格すること。



適用規格 TOLERANCE						発行 PUBLISH
指定 DESIGNATION	100以下 UNDBR100	250以下 UNDBR250	250 ^{オーバー} OVER250	角度 ANGLE	偏心量 ECCENTRICITY	
	±0.8	±1.4	±2	±30'	0.15	
符号 SYMBOL	訂正日付 REVISED DATE	記事 DESCRIPTION			点検 SIGN	尺度 SCALE 1/1
作成年月日 COMPLETION DATE	2018. 10. 17	製品名称 PRODUCTION NAME	連結用高性能高圧ホース RHS-400×400HC			
認可 APPROVAL		製品番号 PRODUCTION NUMBER	767040-555			
点検 INSPECTOR	点検 INSPECTOR	作成 DESIGNER	三角法 THIRD ANGLE PROJECTION	図番 DRAWING NUMBER		

図面チェックシート	印	基本	製図	寸法	公差	注記	標準化	表題欄
作成								
点検								
認可								