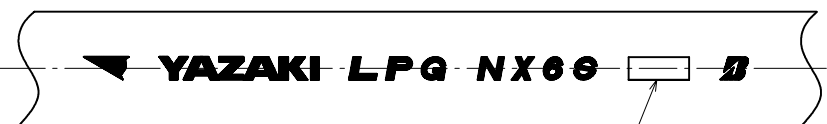
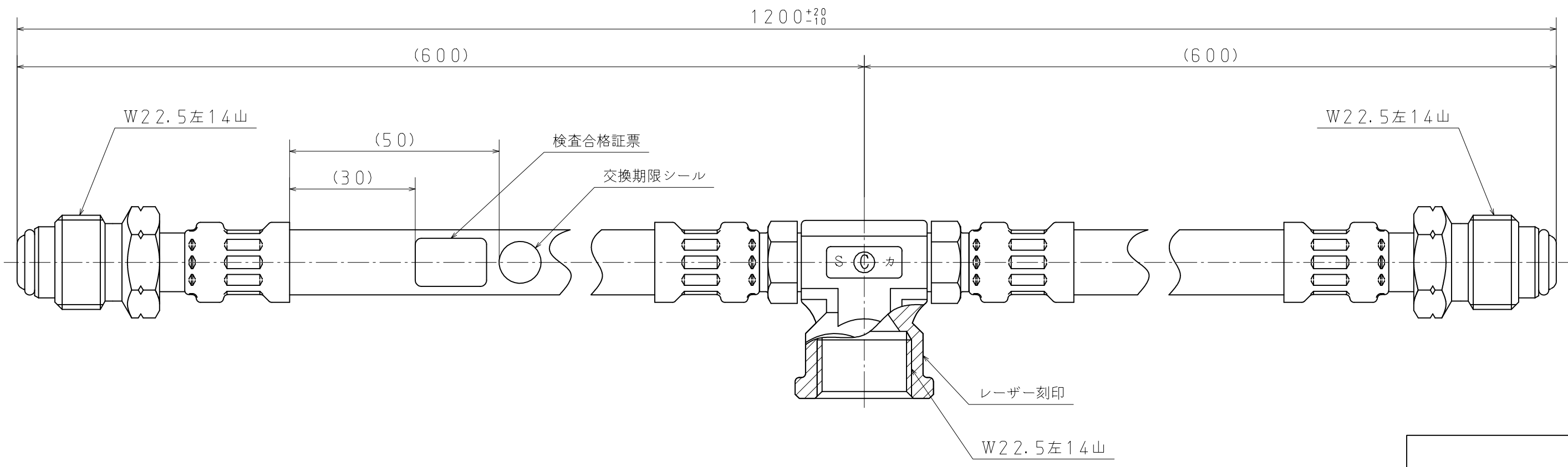


表示の内容



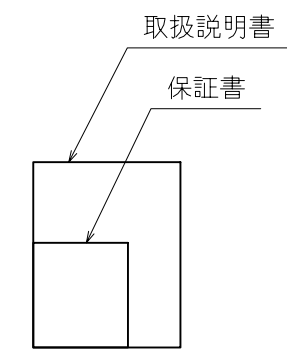
ホースロット
年略号 月略号
例：S G



ホースロット
年略号 月略号
例：S G

ホースマーク図

- 注) 1. ホースアッセンブリーには、有害なひび割れ、傷、あわ巣等の欠陥なきこと。
 2. 気密性は、1.5MPaの圧力を1分間以上加えた時、漏れその他の欠陥なきこと。
 3. 耐圧性は、2.6MPaの水圧を1分間以上加えた時、漏れ・破損なきこと。
 4. 高性能供給機器検査規程に定める検査に合格すること。



適用規格 TOLERANCE						発行 PUBLISH
指定 DESIGNATION	100以下 UNDER100	250以下 UNDER250	250以上 OVER250	角度 ANGLE	偏心量 ECCENTRICITY	
	±0.8	±1.4	±2	±30'	0.15	
符号 SYMBOL	訂正日付 REVISED DATE	記事 DESCRIPTION			点検 SIGN	尺度 SCALE
作成年月日 COMPLETION DATE	2018.10.17	製品名称 PRODUCTION NAME	連結用高性能高圧ホース RHS-600×600SC			
認可 APPROVAL		製品番号 PRODUCTION NUMBER	767040-559			
点検 INSPECTOR	点検 INSPECTOR	作成 DESIGNER	三角法 THIRD ANGLE PROJECTION	図番 DRAWING NUMBER		

図面チェックシート	印	基本	製図	寸法	公差	注記	標準化	表題欄
作成								
点検								
認可								