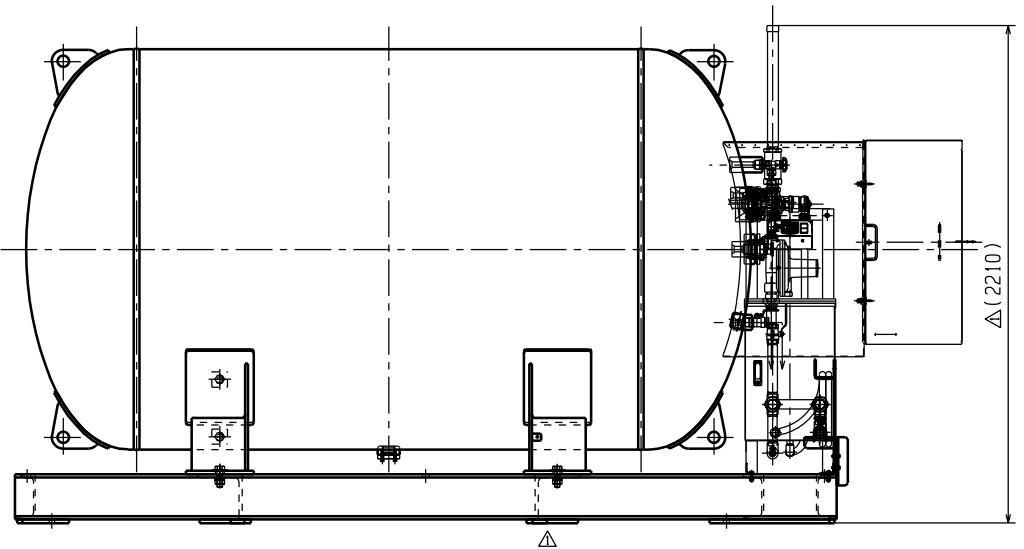
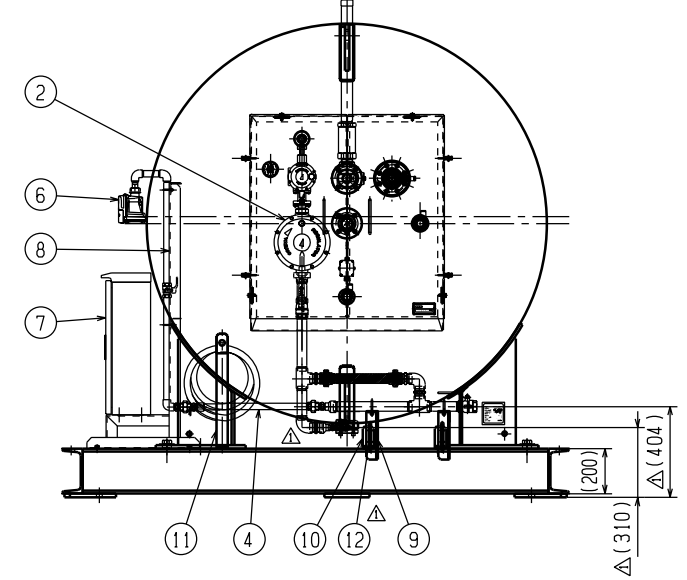
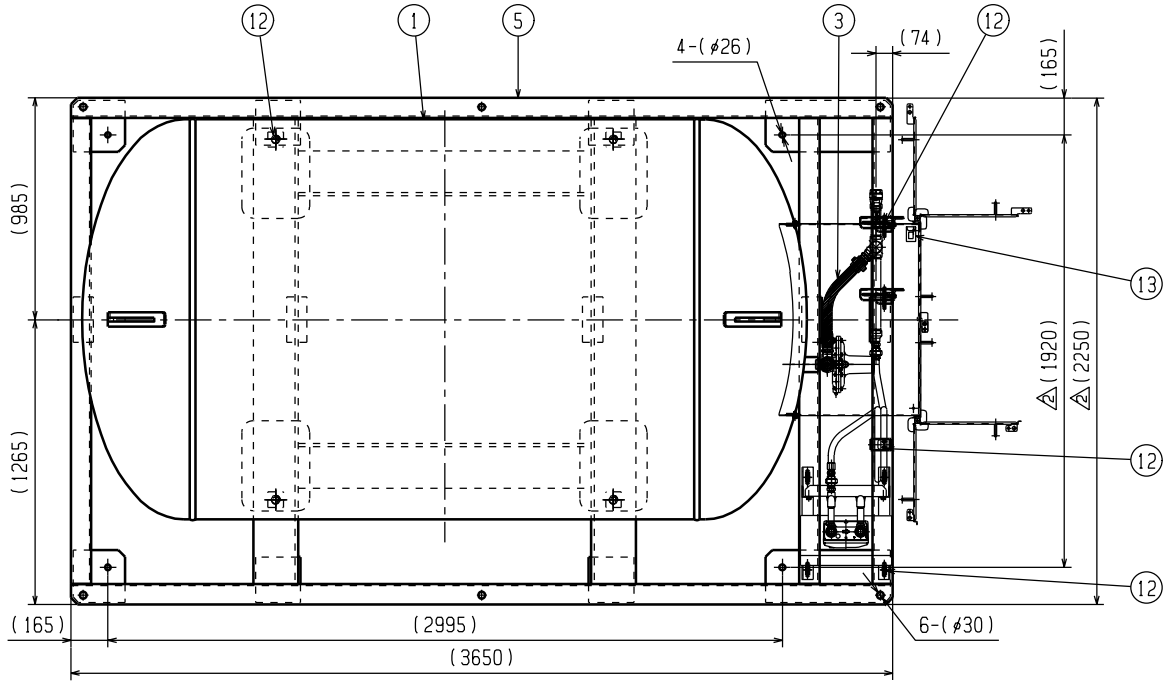


BPL-13076-2

訂正箇所	訂正年月日	訂正内容	担当	検図	承認
△	'14-05-21	架台底部プレート追記、各部高さ寸法変更 配管仕様一部変更	牛込	関口	滝沢
△	'18-03-07	バルクベース巾変更	牛込	守部	小林



行番	部品名	数量	備考
14	ガス検知・気ガス警報通信設備	1	NCU
13	ガス検知器	1	XH-611EB
12	配管ASSY、ホルト類	1	BPL-13080
11	ホース収納ブラケット	1	BPL-11028
10	配管支持ブラケット固定用金具	2	BPL-13090
9	配管支持ブラケット	2	BPL-13089
8	支柱ユニット	1	GVBU-B-11
7	ガス栓ヘッド収納ボックス	1	GVBU-B-11、防塵型
6	マイコンメータ	1	EBY6
5	バルクベース	1	BPL-13088
4	低圧燃焼器用ホース	1	20A-3000L
3	低圧金属フレキ管	1	32A-450L(両側ユニオン型)
2	供給ユニット(圧力調整器)	1	RMLBF-50(V)(容量:50kg/h)
1	2.9t型バルク貯槽	1	2900AE(BLHC-07027)

製図	検図	承認	尺度	日付	備考
牛込	関口	滝沢	1:16	'13-05-10	2.9t LPガスバルク貯槽 2900AE型(Y-50(V)用)災害対応 バルク貯槽ユニット:YZK-3000(K)
<p style="text-align: center;">イスケイシリンダー株式会社</p>					<p style="text-align: right;">図番 BPL-13076-2</p>

BPL13076_20