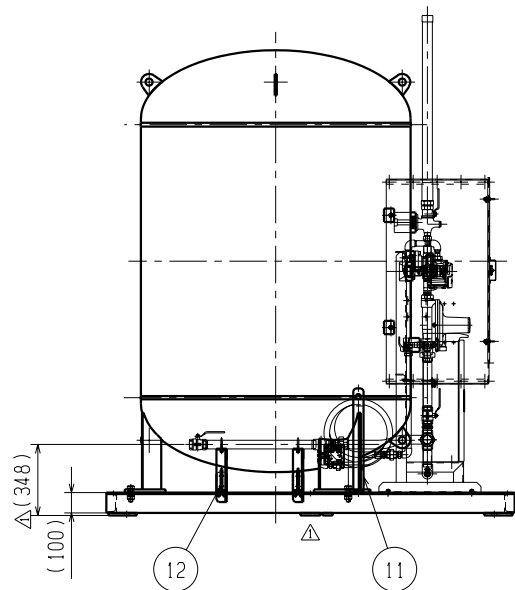
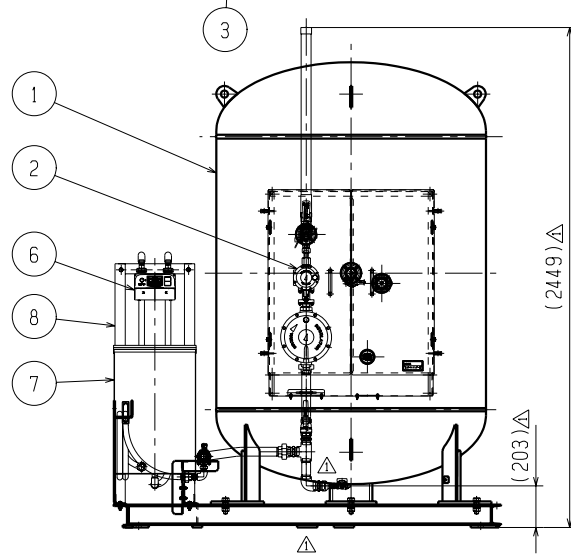
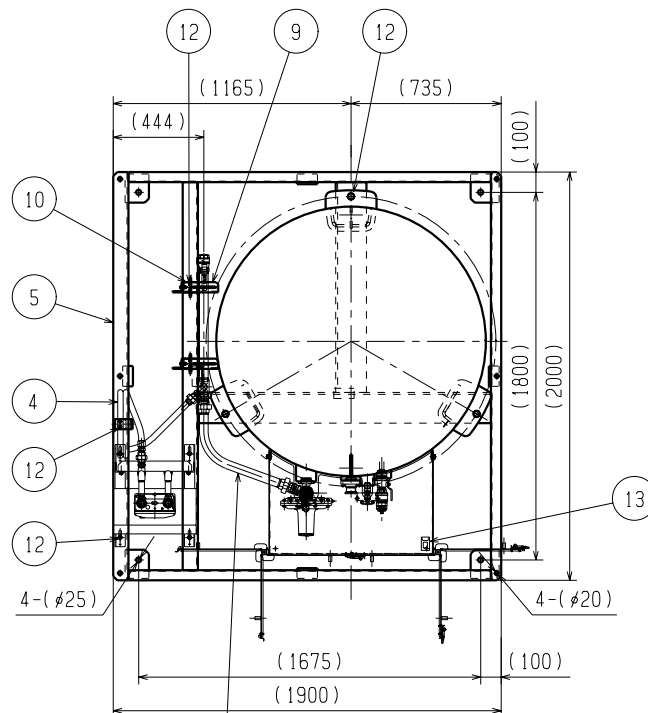


BPL-13066-1

訂正箇所	訂正年月日	訂正内容	担当	検図	承認
△	'14-05-21	架台底部プレート追加、各部高さ寸法変更 配管仕様一部変更			



14	ガス検知・残ガス警報通信設備	1	NCU
13	ガス検知器	1	XH-611EB
12	配管ASSY、ホルト類	1	BPL-13072
11	ホース収納ブラケット	1	BPL-11028
10	配管支持ブラケット固定用金具	2	BPL-13087
9	配管支持ブラケット	2	BPL-13086
8	支柱ユニット	1	GVB-U-B-11
7	ガス検知器・収納ボックス	1	GVB-U-B-11、防滴型
6	マイコンメータ	1	EBY6
5	バルクベース	1	BPL-13085
4	低圧燃焼器用ホース	1	20A-3000L
3	低圧金属フレキ管	1	32A-700L(両側Lニオン型)
2	供給ユニット(圧力調整器)	1	RMLBF-50(V)(容量:50kg/h)
1	980kg型LPガス貯槽	1	980BB(BLHC-09001)

製図	検図	承認	尺度	日付	製品名
			1:18	'13-05-07	980kg LPガスバルク貯槽 980BB型(Y-50(V)用)災害対応 バルク貯槽ユニット:YZK-1000(K)V
エスクイシリンダー株式会社					図番
					BPL-13066-1

BPL13066.10 A2