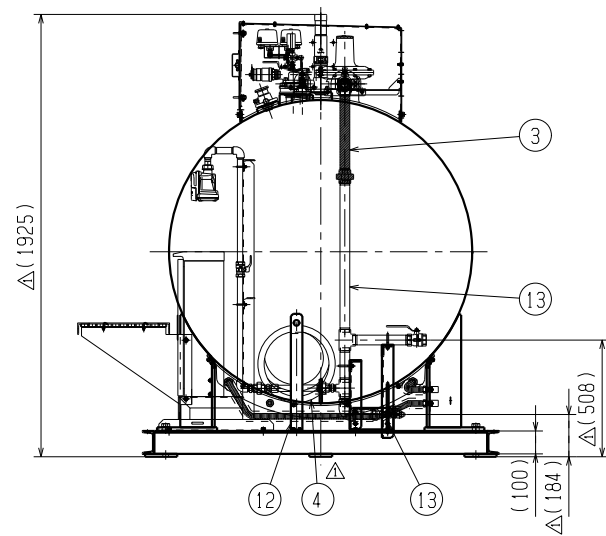
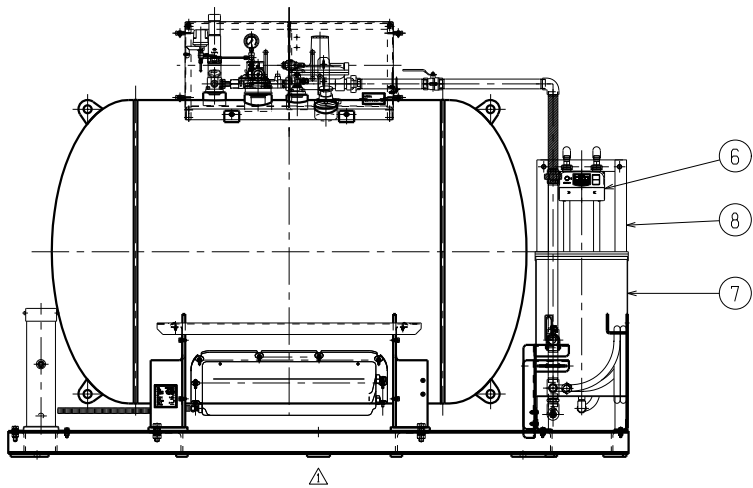
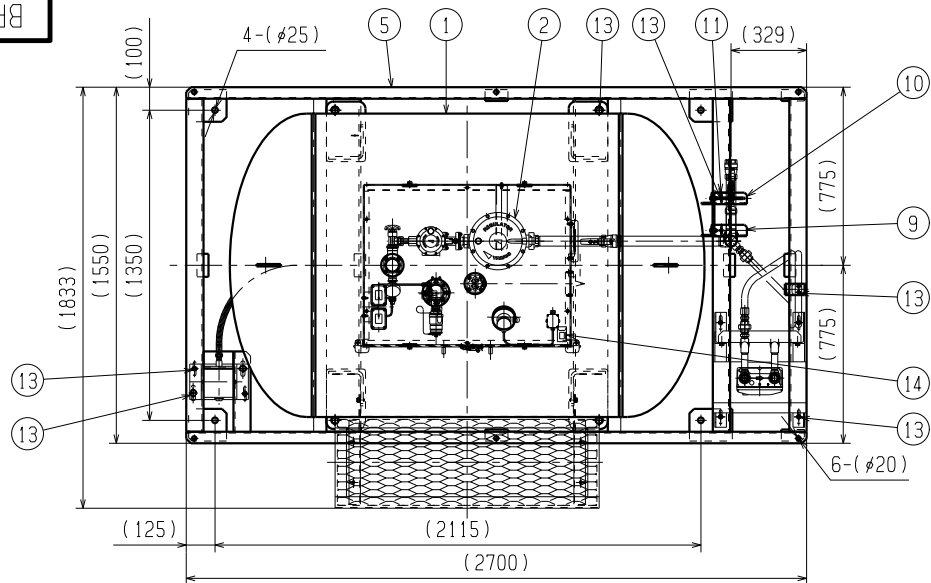


BPL-13092-1



15	ガス検知・残ガス警報通信設備	1	NCU
14	ガス検知器	1	XH-611EB
13	配管ASSY、ボルト類	1	BPL-13093
12	ホース収納プラットフォーム	1	BPL-11028
11	配管支持プラットフォーム固定用金具	1	BPL-11069
10	配管支持プラットフォームB	1	BPL-11068
9	配管支持プラットフォームA	1	BPL-11067
8	支柱ユニット	1	GVBU-B-11
7	ガス検出器収納ボックス	1	GVBU-B-11、防滴型
6	マイコンモーター	1	EBY6
行番	部品名	数量	備考

5	バルクベース	1	BPL-13096
4	低圧燃焼器用ホース	1	20A-3000L
3	低圧金属フレキシ管	1	32A-400L(ユニオンニッパル型)
2	供給ユニット(圧力調整器)	1	RMLBF-75(TH)(容量:75kg/h)
1	980kg LPガスバルク貯槽	1	980AP(BLHC-09005)
行番	部品名	数量	備考
製図	検図	承認	尺度
日付	*13-05-31		
製品名	980kg LPガスバルク貯槽		
牛込	関口	滝澤	1:16
投影法			
製図名	980AB型(Y-75(TH)用)災害対応バルク貯槽ユニット:YZK-1000(K)-PB		
製図	BPL-13092-1		

△	14-05-21	架台底部プレート追加、各部高さ寸法変更			
訂正箇所	訂正年月日	訂正内容	担当	検図	承認

BPL13092_10 A2