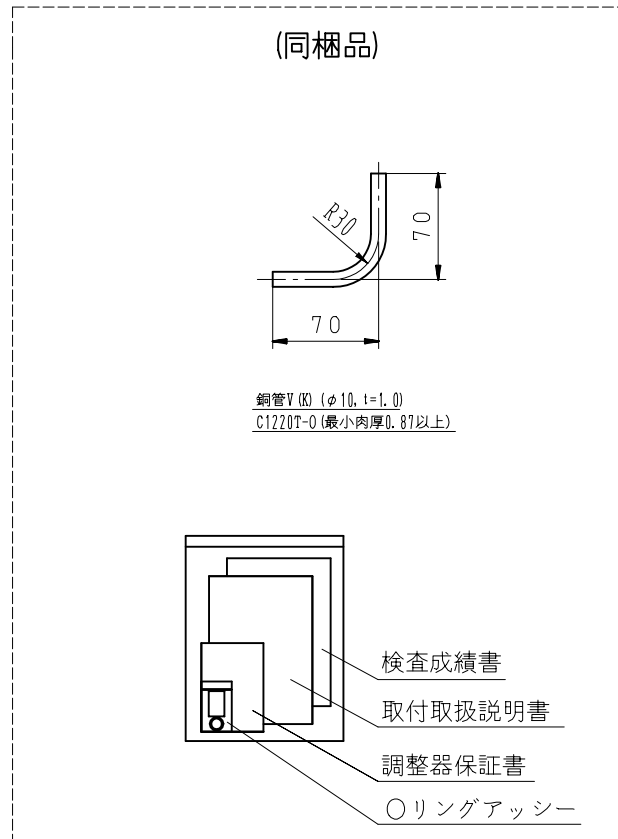
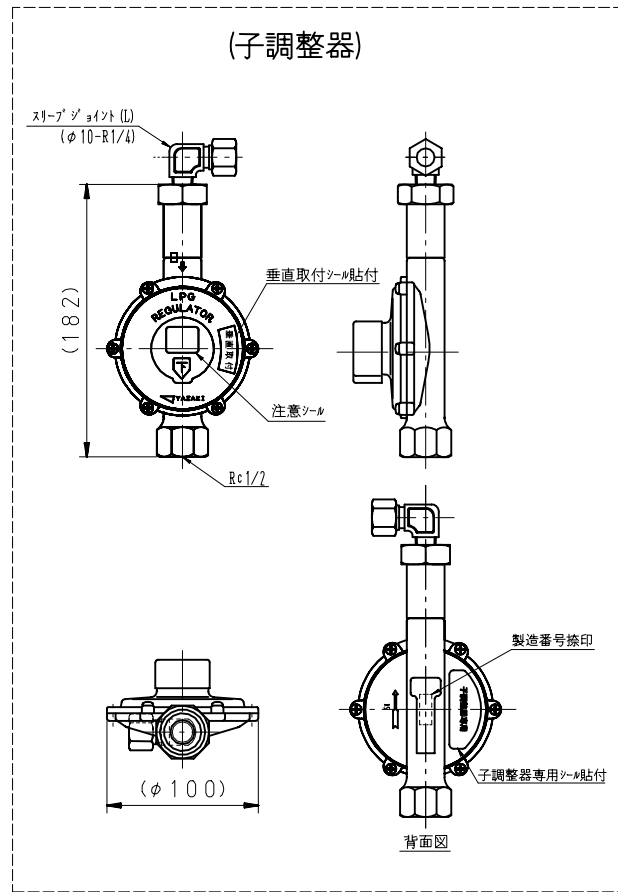


13 11 0001
 番号
 製造月
 製造年(西暦下2ケタ)

製造番号表示詳細
 (親調整器1次側・2次側, ガス放出防止器, 子調整器)



1. 寸法
- 1.1 入口接続 (親) M28×1.5 ユニオンナット (子) φ10-R1/4 スリーブジョイント(L)
 - 1.2 出口接続 (親) 1 1/4ユニオン (子) Rc 1/2
 - 1.3 面間寸法 (mm) (親) 579 (子) 182
2. 外観
- 2.1 外観色 本体材料はアルミダイカスト(ガス放出防止器は黄銅鍛造品)であり、表面色調はライトグレー(マンセル 5Y7.5/1相当)の艶有焼付塗装を施す。
 - 2.2 調整器表示
 - ・Dカバーに下記項目を明示したネームプレートを貼り付ける。
 - ・子調整器には親調整器と同じ製造番号を表示する。
- 型式 RMLBF50HL
 入口圧力 P 0.07MP~1.56MP
 製造番号 刻印(製造番号表示詳細参照)
 出口圧力 R 2.8kPa
 製造者略号 ケ
 使用ガス LPG
 親調整器作動開始流量 C 0.4
 子調整器最大流量 K 0.5
 容量 Q 50
- 2.3 ガス放出防止器表示
 - ・ボディーに下記項目を明示したネームプレートを貼り付ける。
- 型式 BRFV50
 製造番号 刻印(製造番号表示詳細参照)
3. 性能 (一財)日本エルビ-ガス機器検査協会の検査規程に合格すること。
- 3.1 使用カゝス LPカゝス
 - 3.2 容量 (kg/h) 50
 - 3.3 入口圧力範囲 0.07~1.56MPa
 - 3.4 閉塞圧力 3.50kPa以下
 - 3.5 出口圧力 2.55~3.30kPa
 - 3.6 親調整器作動開始流量 0.4kg/h
 - 3.7 子調整器最大流量 0.5kg/h以下
 - 3.8 安全弁作動圧力 5.60~8.40kPa
 - 3.9 耐圧性能 入口側 2.70MPa 出口側 0.30MPa 入口側 1.80MPa 出口側 5.50kPa
 - 3.10 気密性能
 - 3.11 ガス放出防止器閉止流量 0.2~1.0MPa : 60~100kg/h (LPG)
 - 3.12 取付姿勢 (親) 垂直 (子) 垂直
4. その他 出荷段階では親調整器と子調整器は分離しています。

適用規格 TOLERANCE						発行 PUBLISH	尺度 SCALB
指定 DESIGNATION	100以下 UNDER100	250以下 UNDER250	250オーバー OVER250	角度 ANGLE	偏心量 ECCENTRICITY		
	±0.8	±1.4	±2	±30'	0.15		Free
符号 SYMBOL	訂正日付 REVISED DATE	記事 DESCRIPTION			点検 SIGN	RMLBF-50HLV (K)	
作成年月日 COMPLETION DATE	' 18.09.10			製品名称 PRODUCTION NAME	67596-642		
認可 APPROVAL	三角法			製品番号 PRODUCTION NUMBER	☐ 番 DRAWING NUMBER		
点検 INSPECTOR	点検 INSPECTOR	作成 DESIGNER	THIRD ANGLE PROJECTION				

図面チェックシート	印	基本	製図	寸法	公差	注記	標準化	表題欄
作成								
点検								
認可								