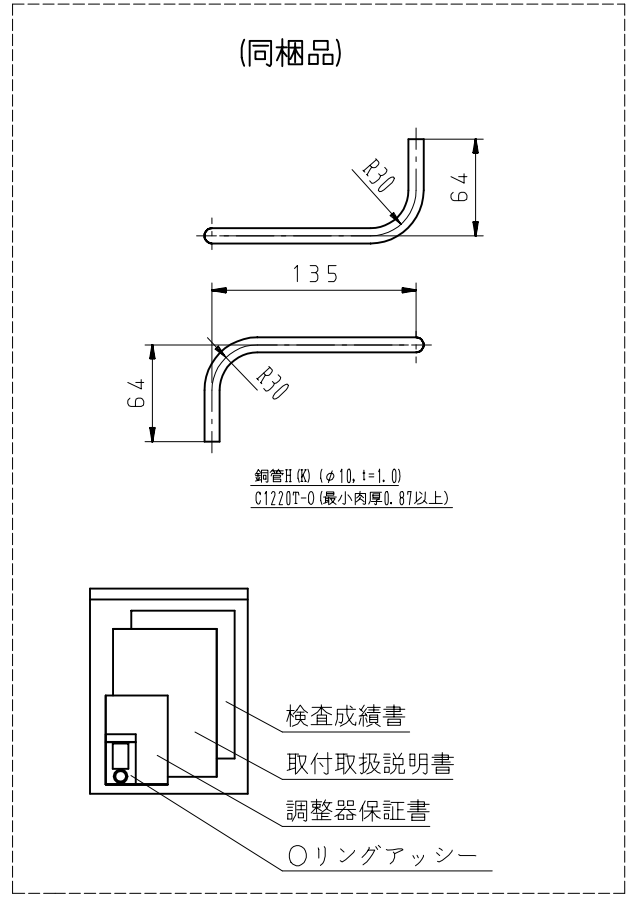
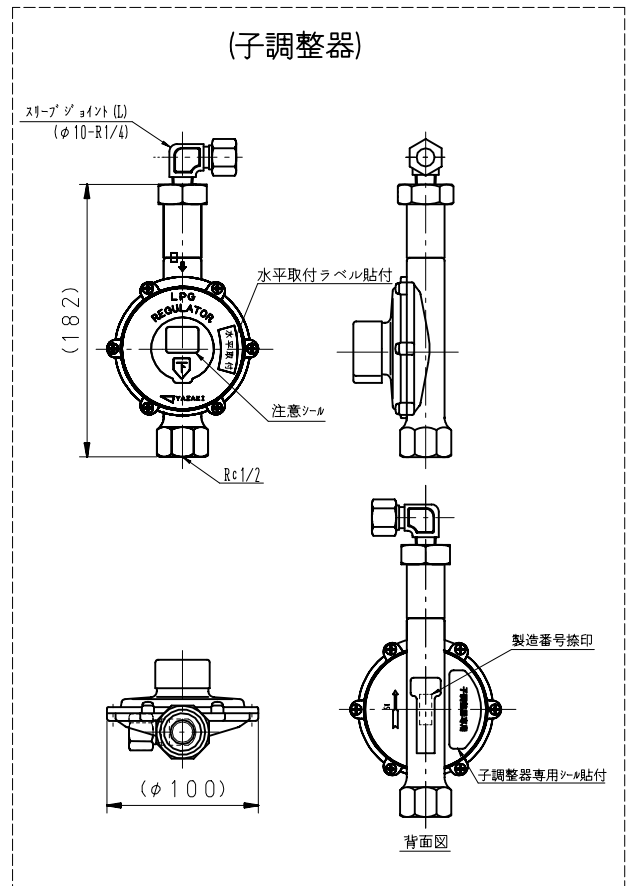


13 11 0001
 番号
 製造月
 製造年(西暦下2ケタ)

製造番号表示詳細
 (親調整器1次側・2次側, ガス放出防止器, 子調整器)



1. 寸法
 2. 外観
 3. 性能
 4. その他

- 1.1 入口接続 (親) M28×1.5 ユニオンナット (子) φ10-R1/4 スリーブジョイント(L)
 1.2 出口接続 (親) 1 1/4Bユニオン (子) Rc 1/2
 1.3 面間寸法(mm) (親) 579 (子) 182
- 2.1 外観色 本体材料はアルミダイカスト(ガス放出防止器は黄銅鍛造品)であり、表面色調はライトグレー(マンセル 5Y7.5/1相当)の艶有焼付塗装を施す。垂直取付タイプと識別するため、水平取付タイプは親調整器の一次・二次ともキャップが白色。
- 2.2 調整器表示
 ・Dカバーに下記項目を明示したネームプレートを貼り付ける。
 ・子調整器には親調整器と同じ製造番号を表示する。
- 型式 RMLBF50HL
 入口圧力 P0.07MP~1.56MP
 製造番号 刻印(製造番号表示詳細参照)
 出口圧力 R 2.8kP
 製造者略号 ケ
 使用ガス LPG
 親調整器作動開始流量 C 0.4
 子調整器最大流量 K 0.5
 容量 Q50
- 2.3 ガス放出防止器表示
 ・ボディに下記項目を明示したネームプレートを貼り付ける。
- 型式 BFV50
 製造番号 刻印(製造番号表示詳細参照)
- 2.4 結露防止カバー
 ・結露防止カバーは二段一次調整器に装着する。
 (一財)日本エルピ-ガス機器検査協会の検査規程に合格すること。
- 3.1 使用ガス LPガス
 3.2 容量(kg/h) 50
 3.3 入口圧力範囲 0.07~1.56MPa
 3.4 閉塞圧力 3.50kPa以下
 3.5 出口圧力 2.55~3.30kPa
 3.6 親調整器作動開始流量 0.4kg/h
 3.7 子調整器最大流量 0.5kg/h以下
 3.8 安全弁作動圧力 5.60~8.40kPa
 3.9 耐圧性能 入口側 2.70MPa 出口側 0.30MPa
- 3.10 気密性能 入口側 1.80MPa 出口側 5.50kPa
- 3.11 ガス放出防止器閉止流量 0.2~1.0MPa: 60~100kg/h (LPG)
- 3.12 取付姿勢 (親) 水平 (子) 水平
4. その他 出荷段階では親調整器と子調整器は分離しています。

適用規格 TOLERANCE						発行 PUBLISH
指定 DESIGNATION	100以下 UNDER100	250以下 UNDER250	250以上 OVER250	角度 ANGLE	偏心量 ECCENTRICITY	Free
	±0.8	±1.4	±2	±30'	0.15	
符号 SYMBOL	訂正日付 REVISED DATE	記事 DESCRIPTION			点検 SIGN	尺度 SCALB
作成年月日 COMPLETION DATE	'18.09.10		製品名称 PRODUCTION NAME	RMLBF-50HL (K)		
認可 APPROVAL			製品番号 PRODUCTION NUMBER	67596-641		
点検 INSPECTOR	点検 INSPECTOR	作成 DESIGNER	三角法 THIRD ANGLE PROJECTION	☑ 番 DRAWING NUMBER		

図面チェックシート	印	基本	製図	寸法	公差	注記	標準化	表題欄
作成								
点検								
認可								