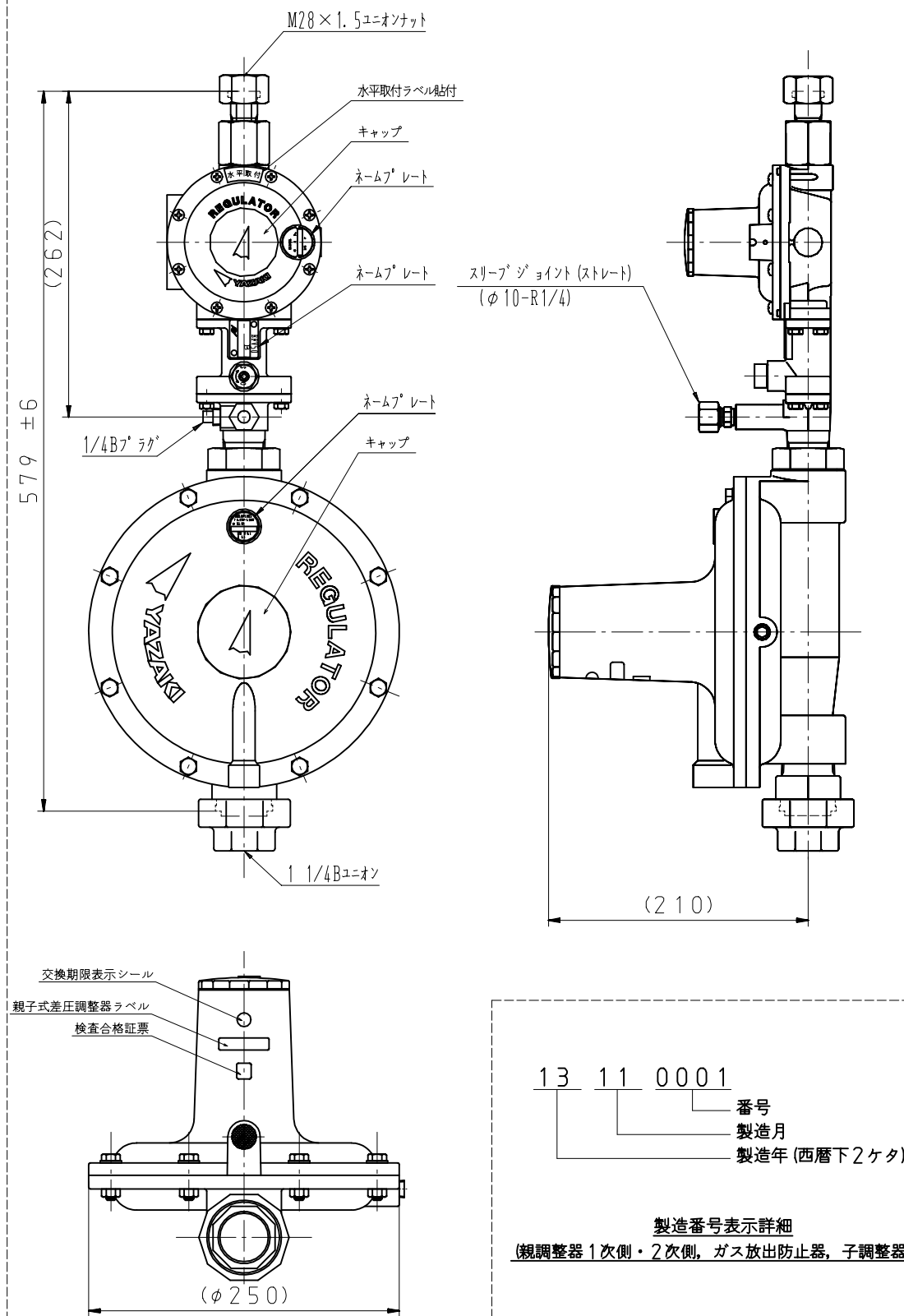


(親調整器)



スリーブジョイント (ストレート)  
(φ10-R1/4)

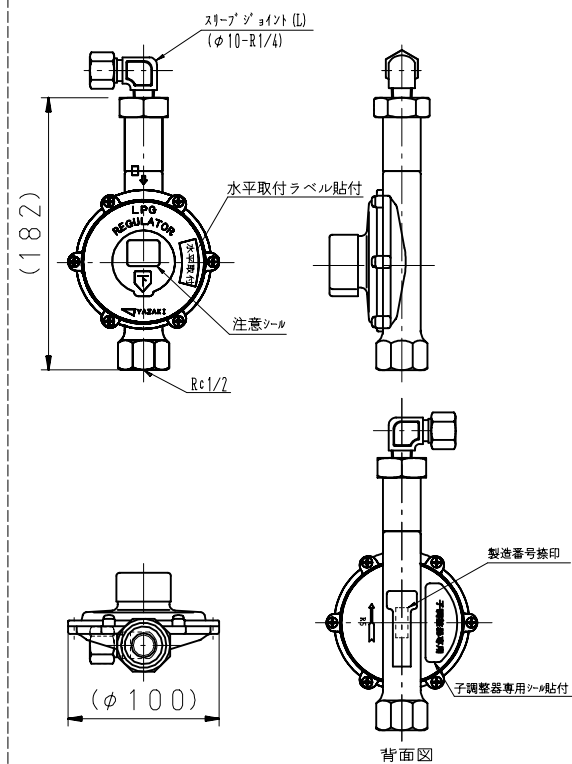
13 11 0001  
 番号  
 製造月  
 製造年 (西暦下2ケタ)

製造番号表示詳細  
 (親調整器 1次側・2次側, ガス放出防止器, 子調整器)

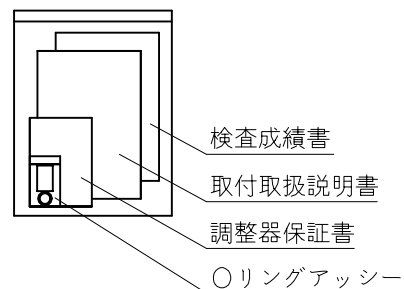
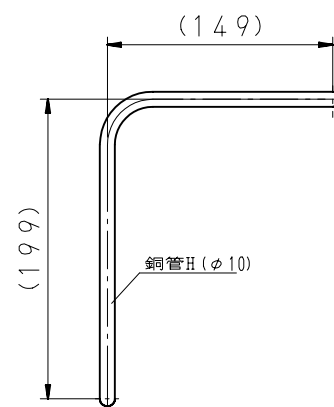


結露防止カバー

(子調整器)



(同梱品)



1. 寸法

- 1.1 入口接続 (親) M28×1.5 ユニオンナット (子) φ10-R1/4 スリーブジョイント(L)
- 1.2 出口接続 (親) 1/4Bユニオン (子) Rc 1/2
- 1.3 面間寸法 (mm) (親) 579 (子) 182

2. 外観

- 2.1 外観色 本体材料はアルミダイカスト (ガス放出防止器は黄銅鍛造品) であり、表面色調はライトグレー (マンセル 5Y7.5/1相当) の艶有焼付塗装を施す。垂直取付タイプと識別するため水平取付タイプは親調整器の一次・二次ともキャップが白色
- 2.2 調整器表示
  - ・Dカバーに下記項目を明示したネームプレート を貼り付ける。
  - ・子調整器には親調整器と同じ製造番号を表示する。

型式 RMLBF50HL  
 入口圧力 P0.07MP~1.56MP  
 製造番号 刻印 (製造番号表示詳細参照)  
 出口圧力 R 2.8kPa  
 製造者略号 ケ  
 使用ガス LPG  
 親調整器作動開始流量 C 0.4  
 子調整器最大流量 K 0.5  
 容量 Q50

- 2.3 ガス放出防止器表示
  - ・ボディーに下記項目を明示したネームプレート を貼り付ける。

型式 BFV50  
 製造番号 刻印 (製造番号表示詳細参照)

- 2.4 結露防止カバー
  - ・結露防止カバーは二段一次調整器に装着する。

3. 性能

(一財) 日本エルピ-ガス機器検査協会の検査規程に合格すること。

- 3.1 使用ガス LPガス
- 3.2 容量 (kg/h) 50
- 3.3 入口圧力範囲 0.07~1.56MPa
- 3.4 閉塞圧力 3.50kPa以下
- 3.5 出口圧力 2.55~3.30kPa
- 3.6 親調整器作動開始流量 0.4kg/h
- 3.7 子調整器最大流量 0.5kg/h以下
- 3.8 安全弁作動圧力 5.60~8.40kPa
- 3.9 耐圧性能
  - 入口側 2.70MPa
  - 出口側 0.30MPa
  - 入口側 1.80MPa
  - 出口側 0.50kPa
- 3.10 気密性能
- 3.11 ガス放出防止器閉止流量 0.2~1.0MPa : 60~100kg/h (LPG)
- 3.12 取付姿勢 (親) 水平 (子) 水平

4. その他

出荷段階では親調整器と子調整器は分離しています。

適用規格 TOLERANCE						発行 PUBLISH	
指定 DESIGNATION	100以下 UNDER100	250以下 UNDER250	250以上 OVER250	角度 ANGLE	偏心量 ECCENTRICITY	1/5	
	±0.8	±1.4	±2	±30'	0.15	1/5	
符号 SYMBOL	訂正日付 REVISED DATE	記事 DESCRIPTION		点検 SIGN	1/5		
作成年月日 COMPLETION DATE	製品名称 PRODUCTION NAME		RMLBF-50HL				
'18.09.10			製品番号 PRODUCTION NUMBER				
				67596-389			
認可 APPROVAL			三角法		番 DRAWING NUMBER		
点検 INSPECTOR	点検 INSPECTOR	作成 DESIGNER	THIRD ANGLE PROJECTION				

図面チェックシート	印	基本	製図	寸法	公差	注記	標準化	表題欄
作成								
点検								
認可								