

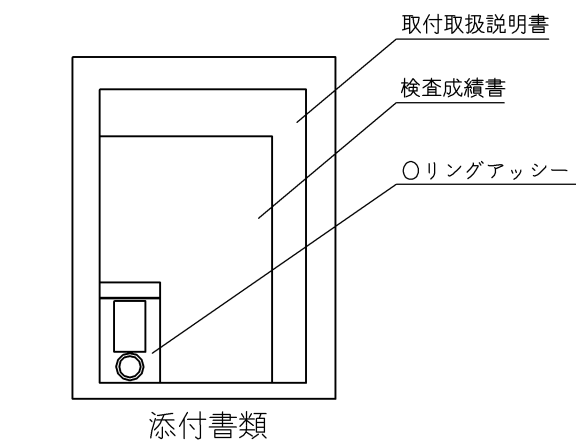
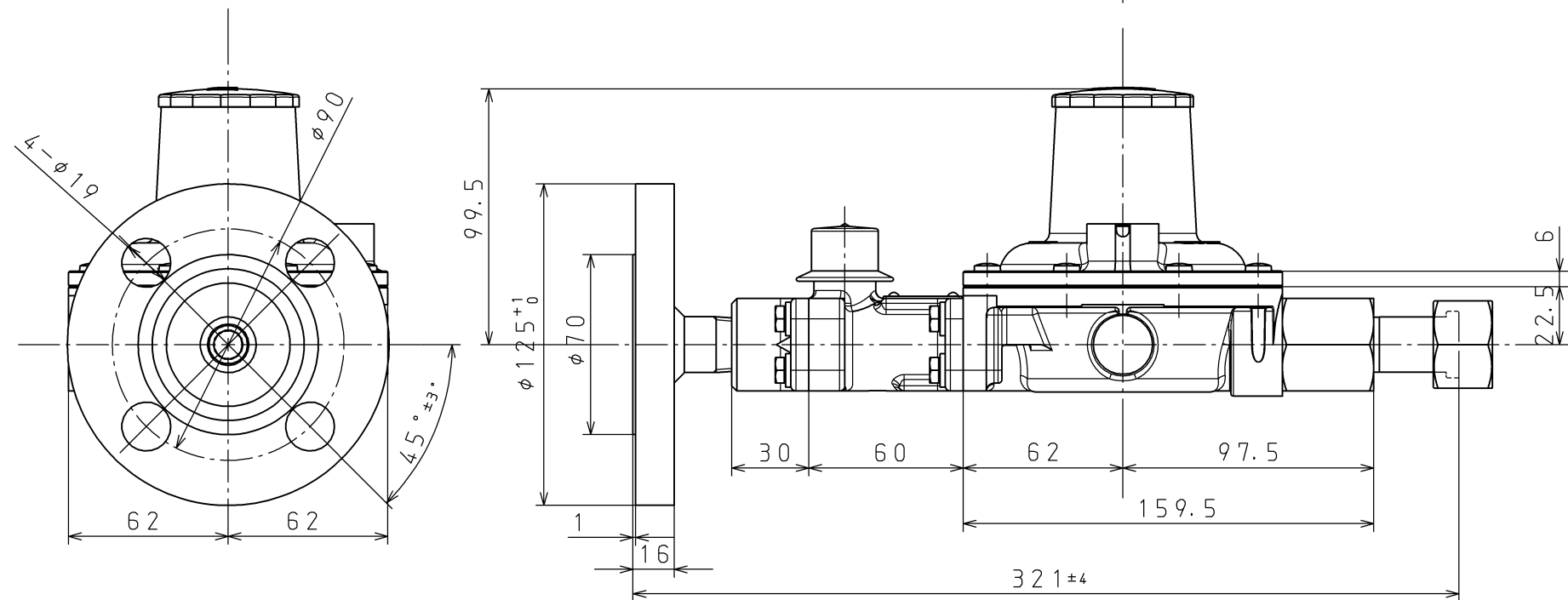
1. 寸法
 1.1 入口接続 : M28×1.5 ユニオンナット
 1.2 出口接続 : JIS 20K25A フランジ
 1.3 面間寸法 (mm) : 321
2. 外観
 2.1 外観色 本体材料はアルミダイカスト (ガス放出防止器は黄銅鍛造品) であり、表面色調はライトグレー (マンセル 5Y7.5/1相当) の艶有焼付塗装を施すこと。
 2.2 調整器表示 ・ Dカバーに下記項目を明示したネームプレートを貼り付ける。

型式 RMBCF50A
 入口圧力 P-0.1~1.56MP
 製造年月製造No. 刻印 (別記A)
 出口圧力 R 0.07MP
 製造者略号 ケ
 使用ガス LPG
 容量 Q-50

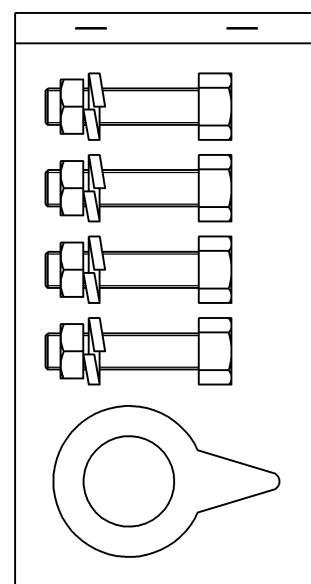
- 2.3 ガス放出防止器表示 ・ ボディーに下記項目を明示したネームプレートを貼り付ける。

型式 BFV50
 製造番号 刻印 (別記B)

3. 性能
 3.1 使用ガス LPガス
 3.2 容量 (kg/h) 50
 3.3 入口圧力範囲 0.10~1.56MPa
 3.4 閉塞圧力 0.095MPa以下
 3.5 出口圧力範囲 0.057~0.083MPa
 3.7 耐圧性能 入口側 2.70MPa
 出口側 0.80MPa
 3.8 気密性能 入口側 1.80MPa
 出口側 0.15MPa
 3.9 ガス放出防止器閉止流量 0.2~1.0MPa : 60~100kg/h (LPG)
 3.10 取付姿勢 垂直



添付書類



ボルト・ナット等

00 07 0001
 製造No.
 製造月
 製造西暦下2ケタ

刻印詳細 (A)

00 07 0001
 製造No.
 製造月
 製造西暦下2ケタ

刻印詳細 (B)

適用規格 TOLERANCE						発行 PUBLISH	
指定 DESIGNATION	100以下 UNDER100	250以下 UNDER250	250以上 OVER250	角度 ANGLE	偏心量 ECCENTRICITY	Free	
	±0.8	±1.4	±2	±30'	0.15	Free	
符号 SYMBOL	訂正日付 REVISED DATE	記事 DESCRIPTION			点検 SIGN	Free	
作成年月日 COMPLETION DATE	'10.10.20	製品名称 PRODUCTION NAME	RMBCF-50A (V)				
認可 APPROVAL		製品番号 PRODUCTION NUMBER	67596-499				
		三角法 THIRD ANGLE PROJECTION	☑ 番 DRAWING NUMBER				
点検 INSPECTOR	点検 INSPECTOR	作成 DESIGNER					

図面チェックシート	印	基本	製図	寸法	公差	注記	標準化	表題欄
作成								
点検								
認可								