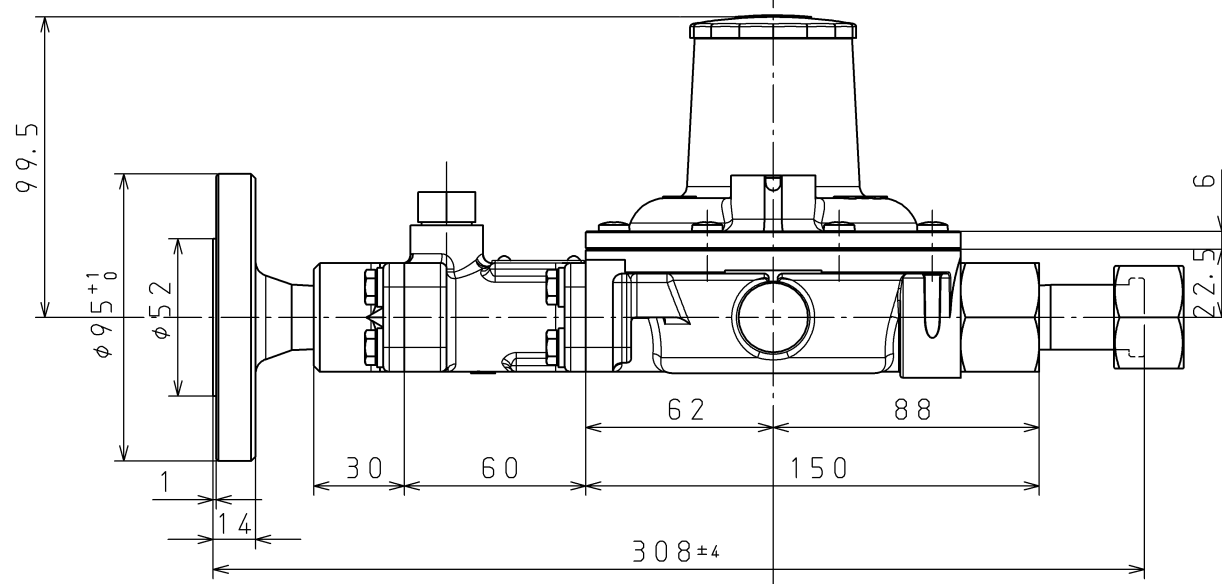
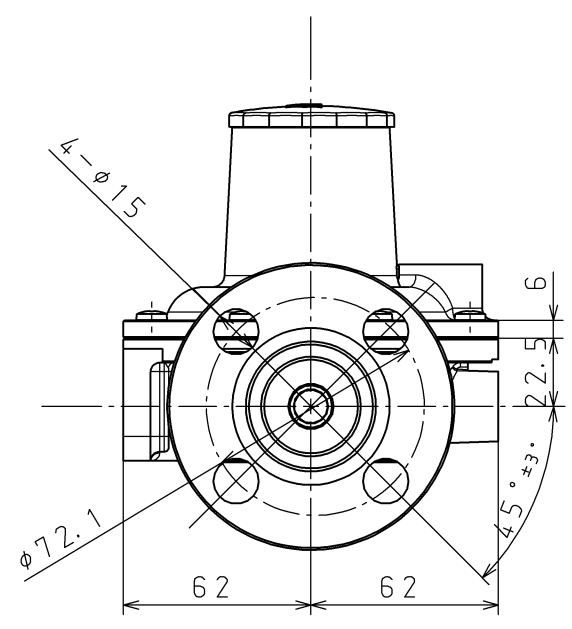


1. 寸法
- 1.1 入口接続 M28×1.5 ユニオンナット
 - 1.2 出口接続 1/2Bフランジ
 - 1.3 面間寸法 (mm) 308
2. 外観
- 2.1 外観色 本体材料はアルミダイカスト (ガス放出防止器は黄銅鍛造品) であり、表面色調はライトグレー (マンセル 5Y7.5/1相当) の艶有焼付塗装を施すこと。
 - 2.2 調整器表示 ・Dカバーに下記項目を明示したネームプレートを貼り付ける。



- 型式 RMBCF35A
 - 入口圧力 P-0.1~1.56MP
 - 製造年月製造No. 刻印 (別記A)
 - 出口圧力 R 0.07MP
 - 製造者略号 ケ
 - 使用ガス LPG
 - 容量 Q-35
- 2.3 ガス放出防止器表示 ・ボディーに下記項目を明示したネームプレートを貼り付ける。
- 型式 EFV35
 - 製造番号 刻印 (別記B)

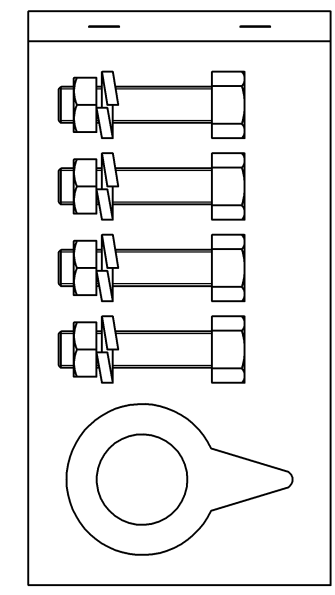
3. 性能
- 3.1 使用ガス LPガス
 - 3.2 容量 (kg/h) 35
 - 3.3 入口圧力範囲 0.10~1.56MPa
 - 3.4 閉塞圧力 0.095MPa以下
 - 3.5 出口圧力範囲 0.057~0.083MPa
 - 3.7 耐圧性能 入口側 2.70MPa
出口側 0.80MPa
 - 3.8 気密性能 入口側 1.80MPa
出口側 0.15MPa
 - 3.9 ガス放出防止器閉止流量 0.2~1.0MPa : 42~70kg/h (LPG)
 - 3.10 取付姿勢 垂直

00 07 0001
製造No.
製造月
製造西暦下2ケタ

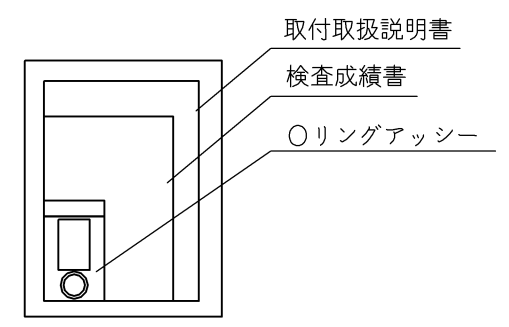
刻印詳細 (A)

00 07 0001
製造No.
製造月
製造西暦下2ケタ

刻印詳細 (B)



ボルト・ナット等



添付書類

適用規格 TOLERANCE						発行 PUBLISH
指定 DESIGNATION	100以下 UNDER100	250以下 UNDER250	250以上 OVER250	角度 ANGLE	偏心量 ECCENTRICITY	
	±0.8	±1.4	±2	±30'	0.15	Free
符号 SYMBOL	訂正日付 REVISED DATE	記事 DESCRIPTION			点検 SIGN	尺度 SCALE
作成年月日 COMPLETION DATE	製品名称 PRODUCTION NAME			RMBCF-35A (V)		
認可 APPROVAL	製品番号 PRODUCTION NUMBER			67596-438		
点検 INSPECTOR			作成 DESIGNER		三角法 THIRD ANGLE PROJECTION	番 DRAWING NUMBER

図面チェックシート	印	基本	製図	寸法	公差	注記	標準化	表題欄
作成								
点検								
認可								