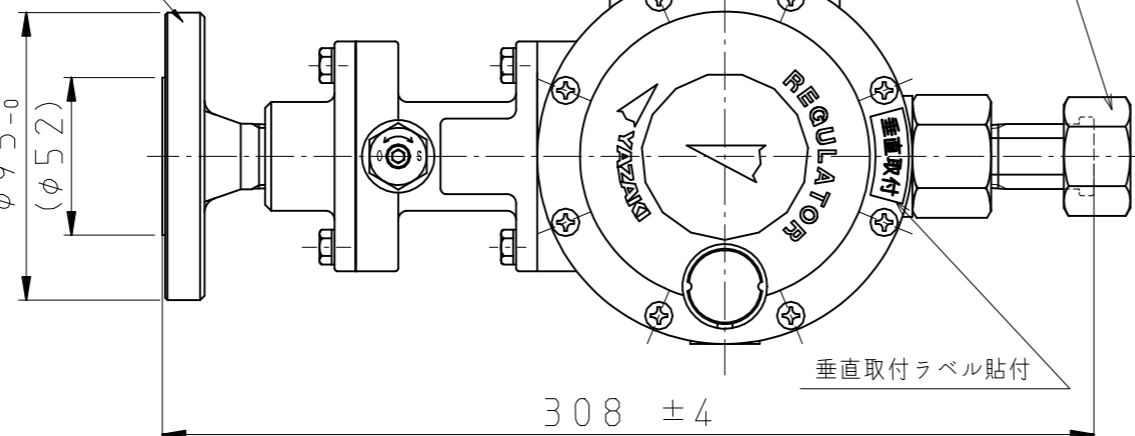


JIS20K 15Aフランジ

M28×1.5ユニオンナット

φ95+1
(φ52)



308 ±4

垂直取付ラベル貼付

1. 寸法

- 1. 1 入口接続
- 1. 2 出口接続
- 1. 3 面間寸法 (mm)

M28×1.5 ユニオンナット
1/2Bフランジ
308

2. 外観

- 2. 1 外観色
- 2. 2 調整器表示

本体材料はアルミダイカスト (ガス放出防止器は黄銅鍛造品) であり、表面色調はライトグレー (マンセル 5Y7.5/1相当) の艶有焼付塗装が施されている。
Dカバーに下記項目を明示したネームプレートを貼り付けされている。

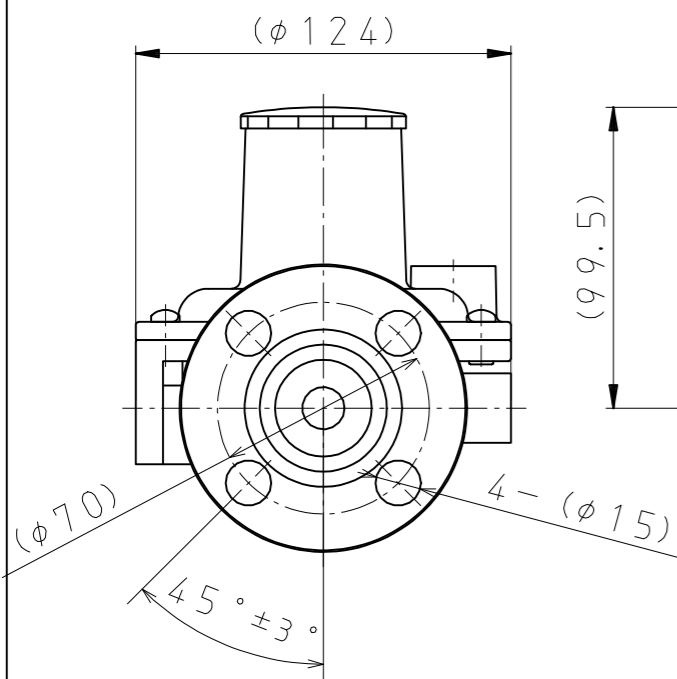
型式
入口圧力
製造年月製造No.
出口圧力
製造者略号
使用ガス
容量

RMBCF30A
P-0.1~1.56MP
刻印 (刻印詳細参照)
R 0.07MP
ケ
LPG
Q-30

3. 性能

- 3. 1 使用ガス
- 3. 2 容量 (kg/h)
- 3. 3 入口圧力範囲
- 3. 4 閉塞圧力
- 3. 5 出口圧力範囲
- 3. 6 耐圧性能
- 3. 7 気密性能
- 3. 8 ガス放出防止器閉止流量
- 3. 9 取付姿勢

LPガス
30
0.10~1.56MPa
0.095MPa以下
0.057~0.083MPa
入口側 2.70MPa
出口側 0.80MPa
入口側 1.80MPa
出口側 0.15MPa
0.2~1.0MPa : 42~70kg/h (LPG)
垂直



(99.5)

(φ124)

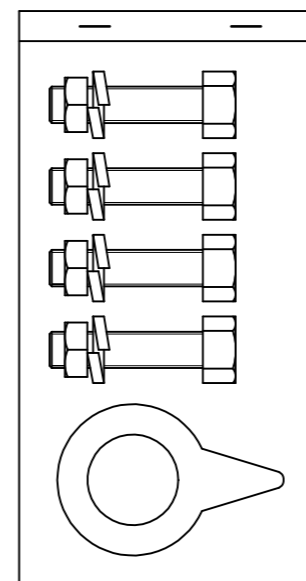
(φ70)

4-(φ15)

45°±3°

21 12 0001
製造No.
製造月
製造年西暦下2ケタ

刻印詳細



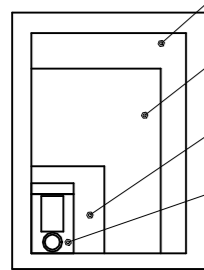
ボルト・ナット等

取付取扱説明書

検査成績書

調整器保証書

○リングアッシー



添付書類

適用規格 TOLERANCE						発行 PUBLISH			
指定 DESIGNATION	100以下 UNDER100	250以下 UNDER250	250以上 OVER250	角度 ANGLE	偏心量 ECCENTRICITY				
	±0.8	±1.4	±2	±30'	0.15				
符 号 SYMBOL						訂正日付 REVISED DATE	記 事 DESCRIPTION	点検 SIGN	尺 度 SCALE
作成年月日 COMPLETION DATE						製品名称 PRODUCTION NAME		Free	
'21.11.02						RMBCF-30A(V)			
認 可 APPROVAL						製品番号 PRODUCTION NUMBER		67596-619	
						三角法 THIRD ANGLE PROJECTION		図 番 DRAWING NUMBER	
点 検 INSPECTOR		点 検 INSPECTOR		作 成 DESIGNER					

図面チェックシート	印	基本	製図	寸法	公差	注記	標準化	表題欄
作成								
点検								
認 可								