

1. 寸法
 - 1. 1 入口寸法 : JIS20K20Aフランジ
 - 1. 2 出口寸法 : JIS20K20Aフランジ
 - 1. 3 面間寸法 : 300
2. 外観
 - 2. 1 外観色 : 本体材料は亜鉛ダイカストおよび鋳鉄であり、表面色調はウェッジ・ウッドブルーメタリック (マンセル5PB4/2) の艶有焼付塗装を施すこと。
 - 2. 2 表示 : Dカバーに下記項目を明示したネームプレートを貼りつける。

型式 RMA-70
 入口圧力 P-0.1~1.56MPa
 製造年月製造No 刻印 (別記)
 出口圧力 可変型
 製造者略号 ケ
 使用ガス LPG
 容量 Q-70

※設定圧力により変化 (詳細は表1参照)

3. 性能
 - 3. 1 使用ガス LPガス
 - 3. 2 容量 70 kg/h
 - 3. 3 入口圧力範囲 0.10~1.56MPa
 - 3. 4 出口圧力 0.01~0.10MPa
 - 3. 5 耐圧性能 (入口側) 2.70MPa
(出口側) 0.80MPa
 - 3. 6 気密性能 (入口側) 1.80MPa
(出口側) 0.15MPa

4. 包装 包装仕様書 (受領図) による。

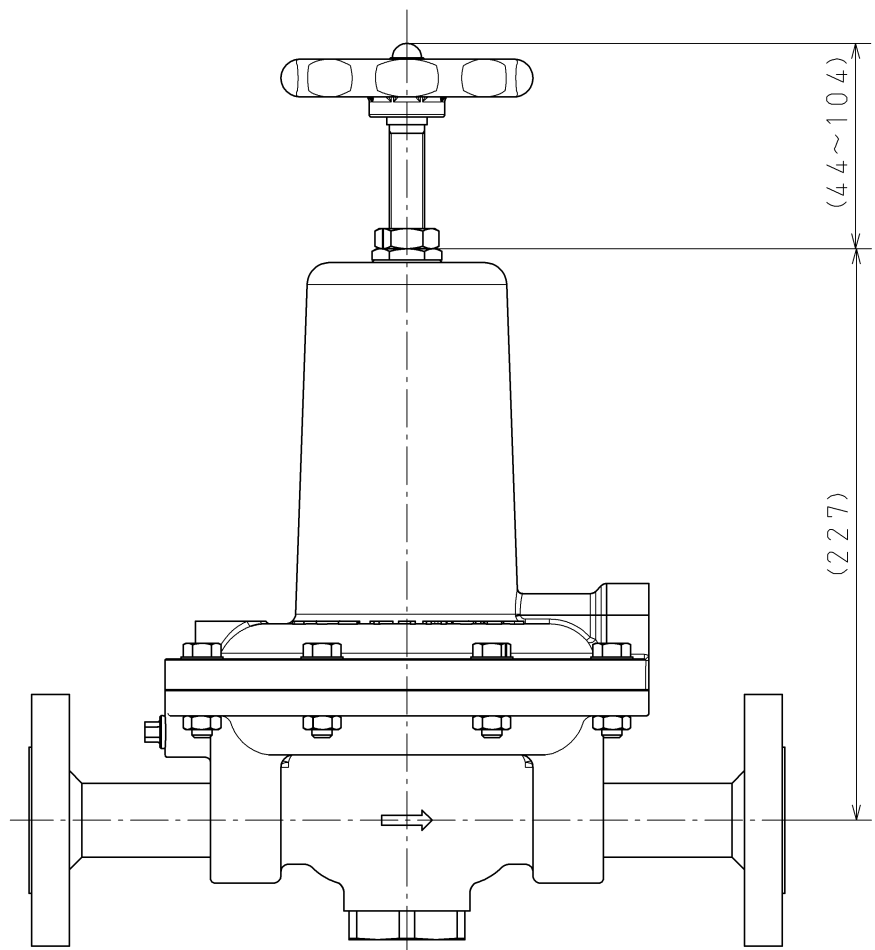


表 1

P1 \ P2	0.10		0.20		0.50		1.00		1.56	
	5%	10%	5%	10%	5%	10%	5%	10%	5%	10%
0.02	46	63	21	63	49	85	42	72	48	87
0.04	46	96	72	105	75	120	75	105	82	120
0.06	54	99	67	105	87	135	90	135	76	142
0.08	63	93	90	142	112	165	112	187	97	172
0.10	-	-	105	157	105	172	99	165	142	217

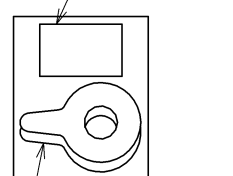
P1	入口圧力 (MPa)
P2	出口圧力 (MPa)
5%	設定出口圧力より5%圧力降下した時の流量
10%	設定出口圧力より10%圧力降下した時の流量
条件)	流量10kg/hの時にP2を設定した場合

検査成績書

保証書

取付取扱説明書

注意シール



ガスケット×2

15110001
 ↑ ↑ ↑ ↑ ↑
 製造月 製造No.
 製造西暦下2ケタ

刻印の詳細図

適用規格 TOLERANCE					
指定 DESIGNATION	100以下 UNDER100	250以下 UNDER250	250オーバー OVER250	角度 ANGLE	偏心量 ECCENTRICITY
	±0.8	±1.4	±2	±30'	0.15
発行 PUBLISH					
尺度 SCALE					
Free					
符号 SYMBOL	訂正日付 REVISED DATE	記 事 DESCRIPTION		点検 SIGN	
作成年月日 COMPLETION DATE	'15.10.16	製品名称 PRODUCTION NAME	RMA-70-I		
認可 APPROVAL		製品番号 PRODUCTION NUMBER	67496-375		
		三角法	☑ 番 DRAWING NUMBER		
点検 INSPECTOR	点検 INSPECTOR	作成 DESIGNER	THIRD ANGLE PROJECTION		

図面チェックシート印	基本製図	寸法公差	注記	標準化	表題欄
作成					
点検					
認可					

YAZAKI