

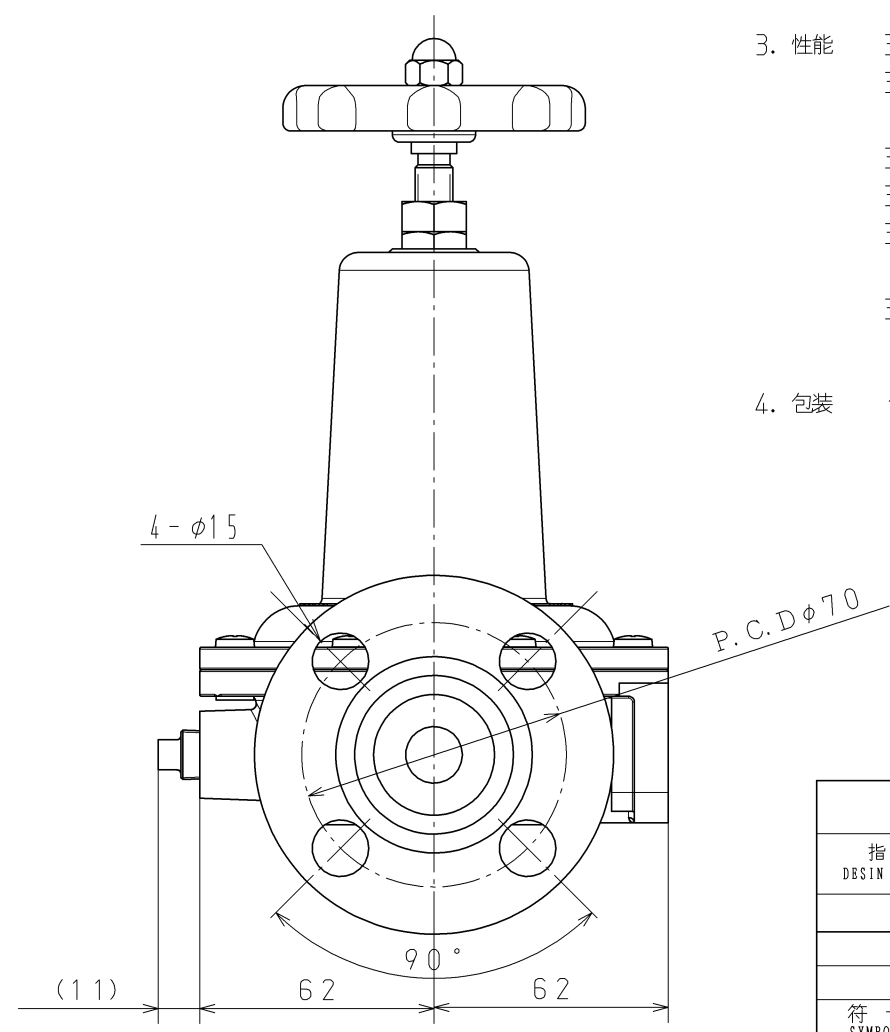
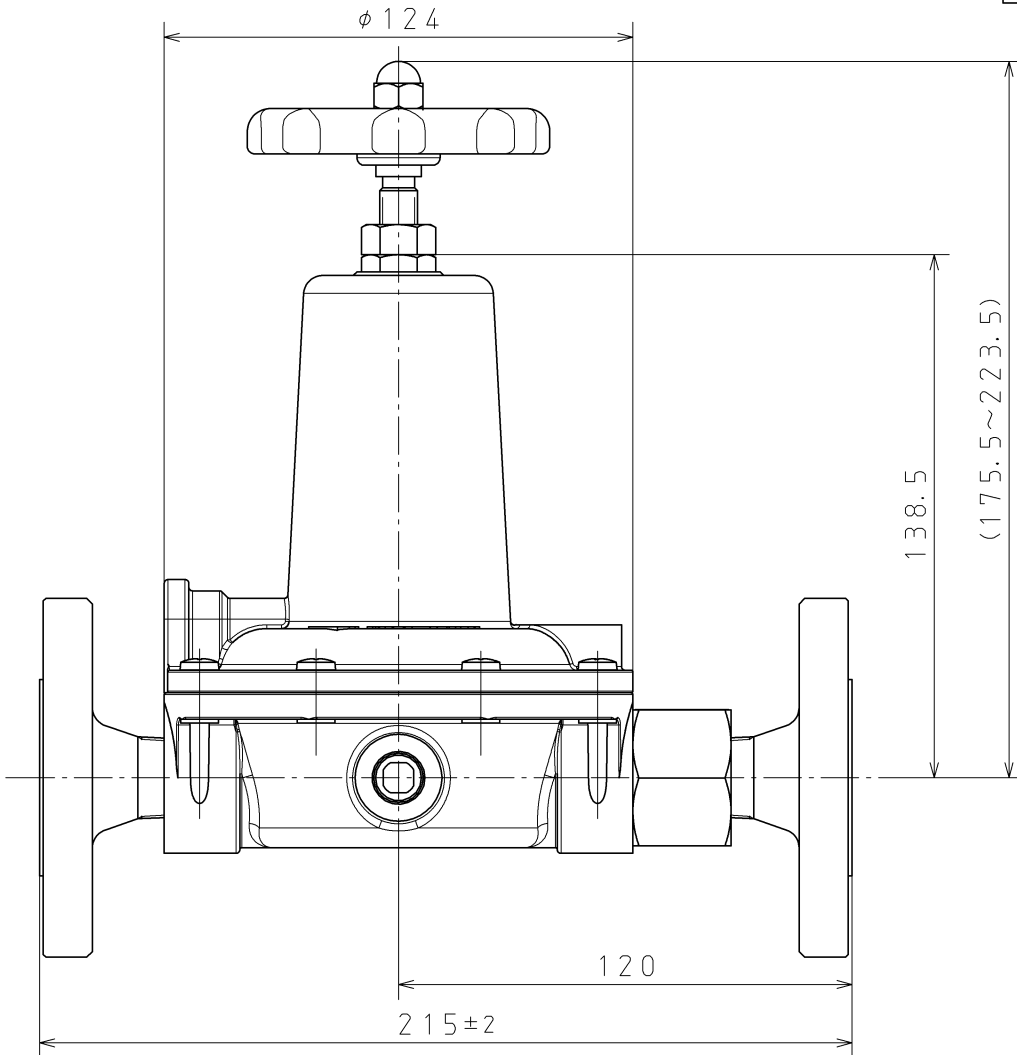
表 1

P1	0.07		0.10		0.20		0.40	
P2	5%	10%	5%	10%	5%	10%	5%	10%
2.00	8.0	8.3	8.3	9.0	8.3	8.6	8.3	9.0
5.00	8.3	9.8	8.3	9.0	9.0	10	9.8	11
10.0	17	21	20	21	16	20	19	31
20.0	15	24	18	37	26	33	21	48
40.0	18	31	27	45	31	58	45	72

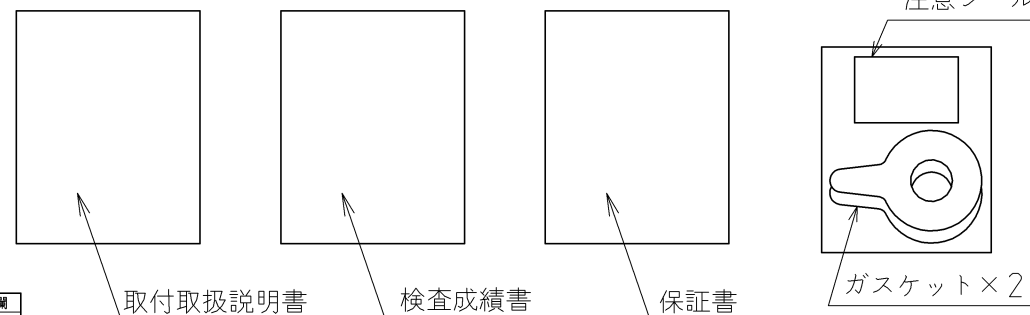
P1	入口圧力 (MPa)
P2	出口圧力 (kPa)
5%	設定出口圧力より5%圧力降下した時の流量
10%	設定出口圧力より10%圧力降下した時の流量
条件)	流量7.5 kg/hの時にP2を設定した場合

1. 寸法
- 1.1 入口接続 JIS20K15Aフランジ
 - 1.2 出口接続 JIS20K15Aフランジ
 - 1.3 面間寸法 215mm
 - 1.4 概略寸法 215×135×220mm
2. 外観
- 2.1 外観色 本体材料はアルミニウムダイカストであり、表面色調はウェッジ・ウッドブルーメタリック (マンセル5PB 4/2相当) の艶有り焼付塗装を施すこと。
 - 2.2 表示
 - ・Dカバーに下記項目を明示したネームプレートを貼り付ける。
- 型式 RMA30A
 入口圧力 P-0.07MP~0.4MP
 製造年月製造No 刻印 (別記)
 出口圧力 可変型
 製造者略号 ケ
 使用ガス LPG

3. 性能
- 3.1 使用ガス LPガス
 - 3.2 容量 30kg/h
※設定圧力により変化 (詳細は表1参照)
 - 3.3 入口圧力範囲 0.07~0.40MPa
 - 3.4 出口圧力 2.00~40.0kPa
 - 3.5 耐圧性能 (入口側) 2.70MPa
(出口側) 0.80MPa
 - 3.6 気密性能 (入口側) 1.80MPa
(出口側) 0.15MPa
4. 包装 包装仕様書 (受領図) による。



15110001
 製造No.
 製造月
 製造西暦下2ケタ
 刻印の詳細図



適用規格 TOLERANCE						発行 PUBLISH
指定 DESIN NATION	100以下 UNDER100	250以下 UNDER250	250以上 OVER250	角度 ANGLE	偏心量 ECCENTRICITY	
	±0.8	±1.4	±4	±30'	0.15	Free
符号 SYMBOL	訂正日付 REVISED DATA	記 事 DESCRIPTION			点検 SIGN	尺度 SCALE
作成年月日 COMPLETION DATA	製品名称 PRODUCTION NAME			RMA-30A-II		
'15.10.16			製品番号 PRODUCTION NUMBER			67496-374
認可 APPROVAL			三角法			☑ 番 DRAWING NUMBER
点検 INSPECTOR	点検 INSPECTOR	作成 DESIGNER		THIRD ANGLE PROJECTION		

図面チェックシート	印	基本	製図	寸法	公差	注記	標準化	表題欄
作成								
点検								
認可								