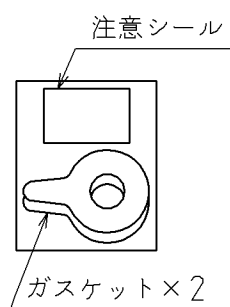
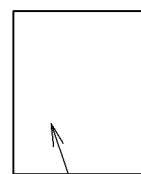
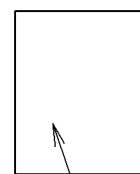
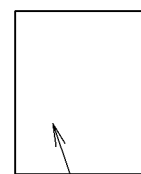
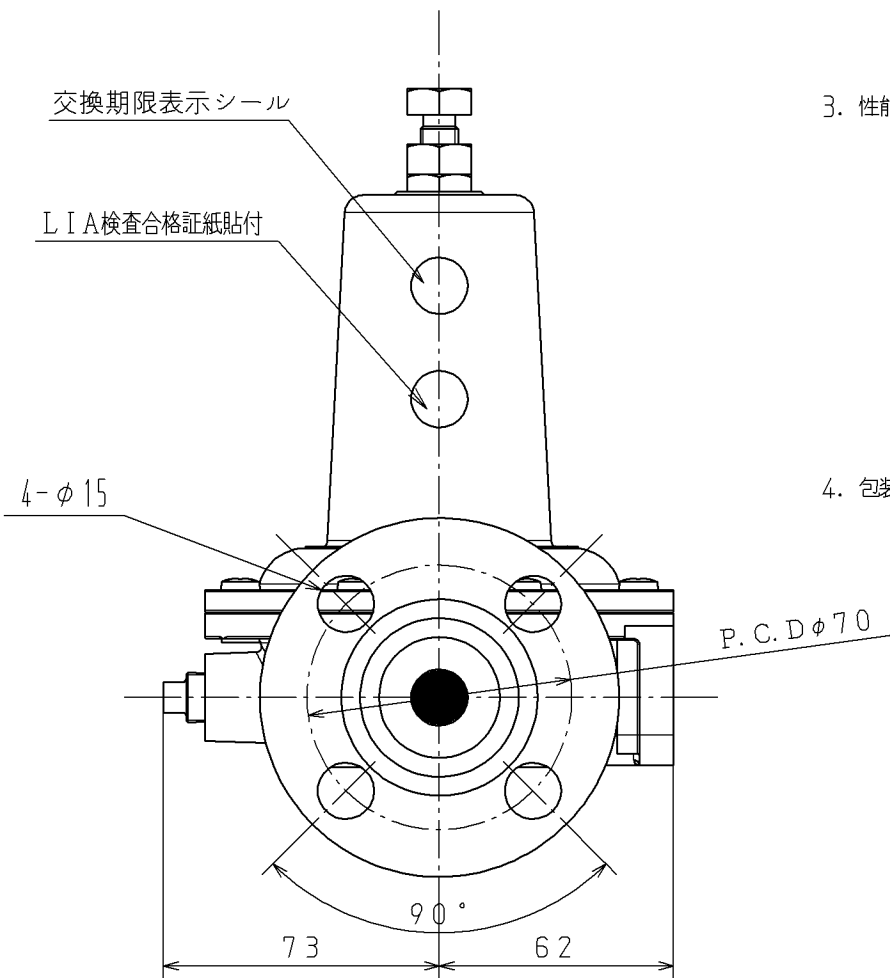
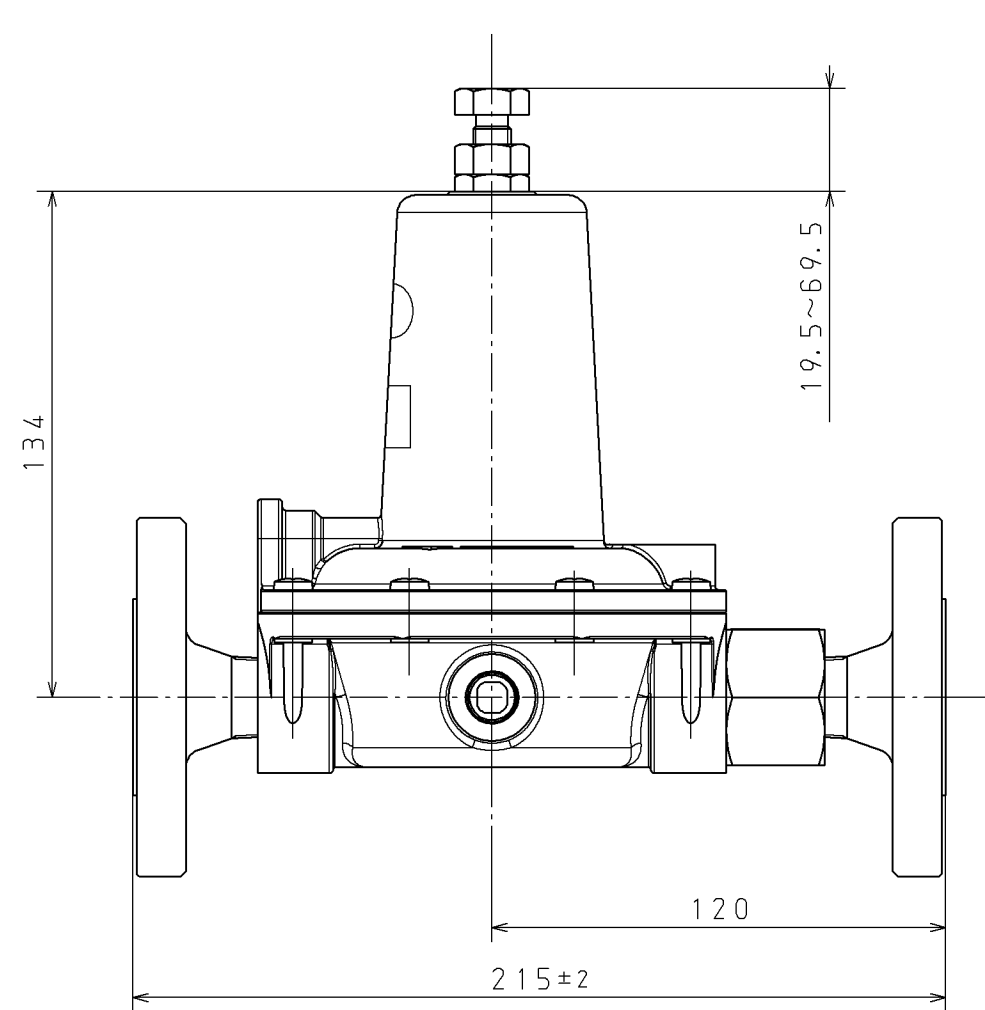


1. 寸法
- 1. 1 入口接続 JIS20K15Aフランジ
 - 1. 2 出口接続 JIS20K15Aフランジ
 - 1. 3 面間寸法 215mm
 - 1. 4 概略寸法 215×135×220mm
2. 外観
- 2. 1 外観色 本体材料は亜鉛ダイカストであり、表面色調はウェッジ・ウッドブルーメタリック（マンセル5PB4/2相当）の艶有り焼付塗装を施すこと。
 - 2. 2 表示
 - ・Dカバーに下記項目を明示したネームプレートを貼り付ける。
- 型式 RM30A
 入口圧力 P 0.1MP-1.56MP
 製造年月製造No. 刻印(別記)
 出口圧力 R 0.07MP
 製造者略号 ケ
 使用ガス LPG
 容量 Q 30

・DカバーにLIA検査合格証紙、交換期限表示シールを貼付する。

3. 性能
- 3. 1 使用ガス LPガス
 - 3. 2 容量 30kg/h
 - 3. 3 入口圧力範囲 0.10~1.56MPa
 - 3. 4 閉塞圧力 0.095MPa以下
 - 3. 5 出口圧力 0.057~0.083MPa
 - 3. 6 耐圧性能 (入口側) 2.70MPa
(出口側) 0.80MPa
 - 3. 7 気密性能 (入口側) 1.80MPa
(出口側) 0.15MPa

4. 包装 包装仕様書(受領図)による。



取付取扱説明書

検査成績書

保証書

ガスケット×2

適用規格 TOLERANCE						発行 PUBLISH	
指定 DESIGNATION	100以下 UNDER100	250以下 UNDER250	250未満 OVER250	角度 ANGLE	偏心量 ECCENTRICITY		
	±0.8	±1.4	±4	±30'	0.15		
						尺度 SCALE	
						Free	
符号 SYMBOL	訂正日付 REVISED DATA	記 事 DESCRIPTION				点検 SIGN	
作成年月日 COMPLETION DATA		製品名称 PRODUCTION NAME		RM-30A			
'15.10.16							
認可 APPROVAL		製品番号 PRODUCTION NUMBER		67496-369			
				図 番 DRAWING NUMBER			
				THIRD ANGLE PROJECTION			

図面チェックシート	印	基本	製図	寸法	公差	注記	標準化	表題欄
作成								
点検								
線可								