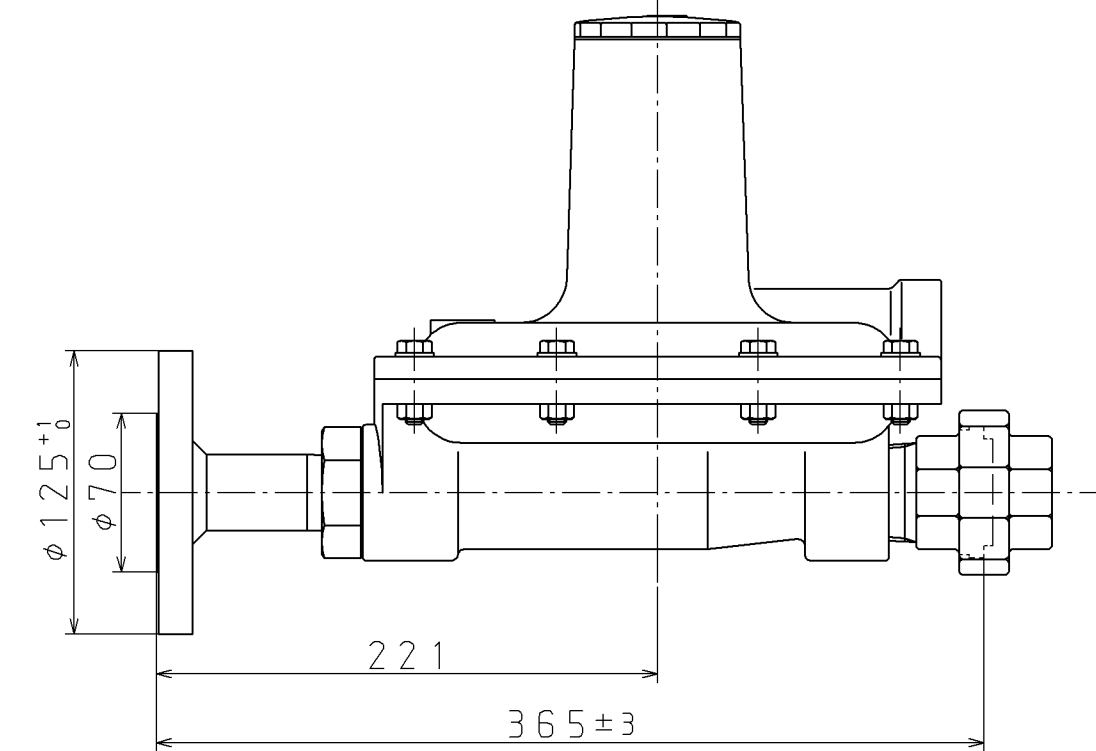
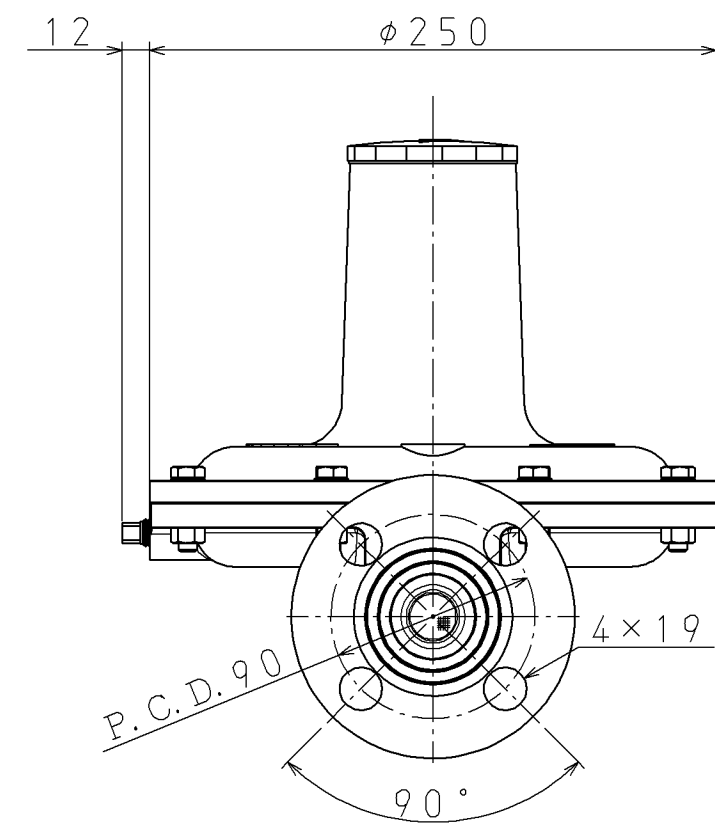


JIS20K25Aフランジ

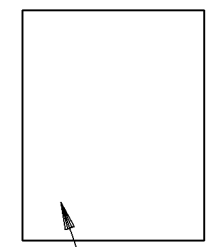
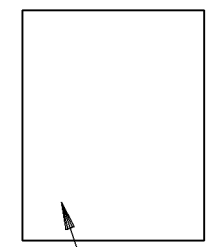
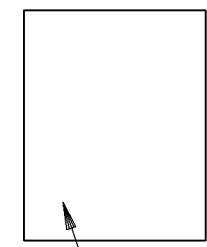
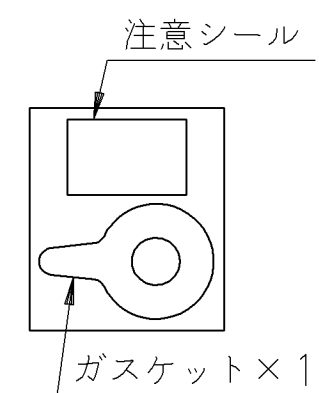
1.1/4Bユニオン

1. 寸法
- 1.1 入口接続 JIS20K25Aフランジ
 - 1.2 出口接続 1.1/4Bユニオン
 - 1.3 面間寸法 365mm
 - 1.4 概略寸法 398×262×273mm
2. 外観
- 2.1 外観色 本体材料は亜鉛ダイカストであり、表面色調はウェッジ・ウッドブルーメタリック（マンセル5PB4/2相当）の艶有り焼付塗装を施すこと。
 - 2.2 表示 ・Dカバーに下記項目を明示したネームプレートを貼り付ける。
- 型式 RL50A
 入口圧力 P-0.07MP~1.56MP
 製造年月製造No. 刻印（別記）
 出口圧力 R-2.8kPa
 製造者略号 ケ
 使用ガス LPG
 容量 Q-50



3. 性能
- 3.1 使用ガス LPガス
 - 3.2 容量 50kg/h
 - 3.3 入口圧力範囲 0.07~1.56MPa
 - 3.4 閉塞圧力 3.50kPa以下
 - 3.5 出口圧力 2.30~3.30kPa
 - 3.6 安全弁作動圧力 5.60~8.40kPa
 - 3.7 耐圧性能（入口側） 2.70MPa
（出口側） 0.30MPa
 - 3.8 気密性能（入口側） 1.80MPa
（出口側） 5.50kPa

15110001
 製造No.
 製造月
 製造西暦下2ケタ
 刻印の詳細図



ガスケット×1 取付取扱説明書 検査成績書 保証書

適用規格 TOLERANCE						発行 PUBLISH
指定 DESIGNATION	100以下 UNDER100	250以下 UNDER250	250以上 OVER250	角度 ANGLE	偏心量 ECCENTRICITY	
	±0.8	±1.4	±2	±30'	0.15	発行 PUBLISH
						尺度 SCALE
						Free
符号 SYMBOL	訂正日付 REVISED DATE	記事 DESCRIPTION			点検 SIGN	
作成年月日 COMPLETION DATE			製品名称 PRODUCTION NAME		製品番号 PRODUCTION NUMBER	
'18.12.04			RL-50A		67496-362	
認可 APPROVAL			三角法 THIRD ANGLE PROJECTION		番 DRAWING NUMBER	
点検 INSPECTOR	点検 INSPECTOR	作成 DESIGNER				

図面チェックシート	印	基本	製図	寸法	公差	注記	標準化	表題欄
作成								
点検								
承認								