

JIS20K15Aフランジ

1. 寸法
- 1. 1 入口接続 JIS20K15Aフランジ
  - 1. 2 出口接続 1Bユニオン
  - 1. 3 面間寸法 280mm
  - 1. 4 概略寸法 191×310×200mm

2. 外観
- 2. 1 外観色 本体材料は亜鉛ダイカストであり、表面色調はウェッジ・ウッドブルーメタリック（マンセル5PB4/2相当）の艶有り焼付塗装を施すこと。

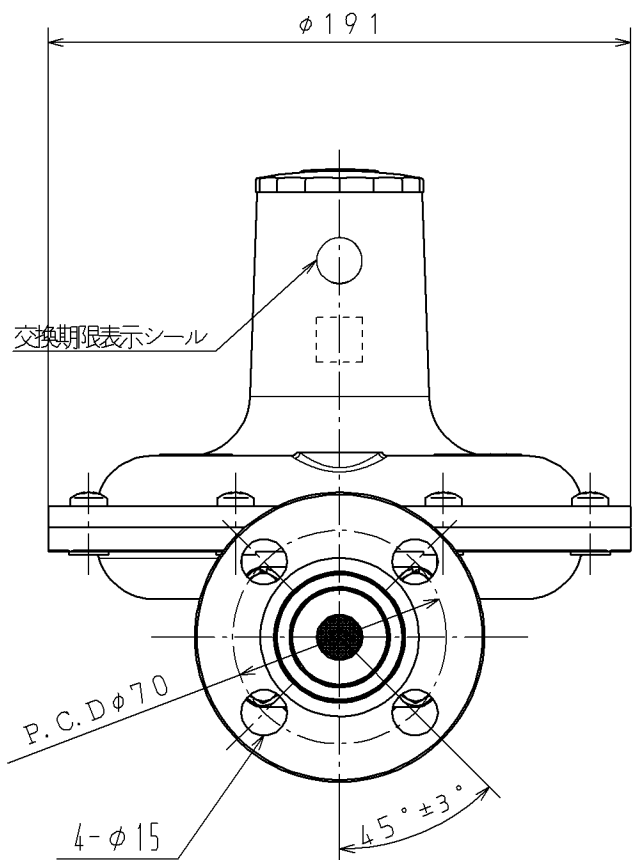
2. 2 表示
- ・Dカバーに下記項目を明示したネームプレートを貼り付ける。

型式 RL30Ⅱ  
 入口圧力 P 0.025MP-0.15MP  
 製造年月製造No. 刻印 (別記)  
 出口圧力 R 2.8kPa  
 製造者略号 ケ  
 使用ガス LPG  
 容量 Q 30

・DカバーにLIA検査合格証紙、交換期限表示シールを貼付する。

3. 性能
- 3. 1 使用ガス LPガス
  - 3. 2 容量 30kg/h
  - 3. 3 入口圧力範囲 0.025~0.15MPa
  - 3. 4 閉塞圧力 3.50kPa以下
  - 3. 5 出口圧力 2.30~3.30kPa
  - 3. 6 安全弁作動圧力 5.60~8.40kPa
  - 3. 7 耐圧性能 (入口側) 0.80MPa  
(出口側) 0.30MPa
  - 3. 8 気密性能 (入口側) 0.225MPa  
(出口側) 5.50kPa

4. 包装 包装仕様書 (受領図) による。  
 5. その他 本品は、瞬間閉塞性能対策品である。

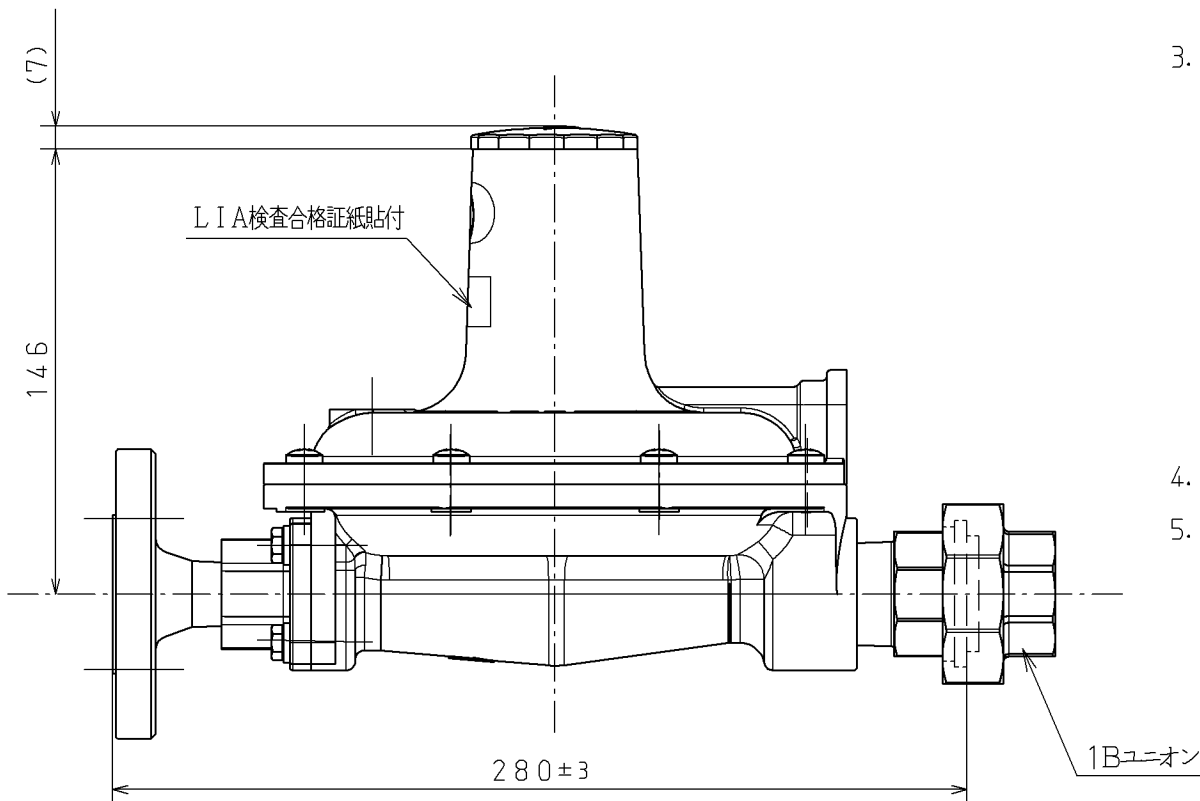


交換期限表示シール

P.C.Dφ70

4-φ15

45°±3°

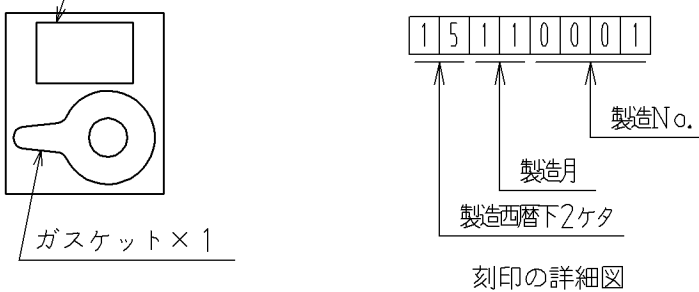


LIA検査合格証紙貼付

1Bユニオン

280±3

注意シール



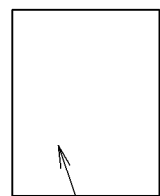
15110001

製造No.

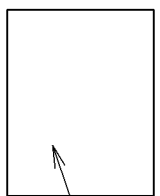
製造月

製造西暦下2ケタ

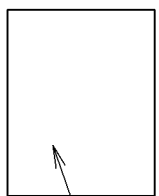
刻印の詳細図



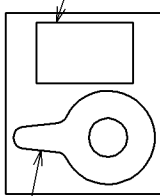
取付取扱説明書



検査成績書



保証書



ガスケット×1

適用規格 TOLERANCE						発行 PUBLISH
指定 DESIGNATION	100以下 UNDER100	250以下 UNDER250	250以上 OVER250	角度 ANGLE	偏心量 ECCENTRICITY	
	±0.8	±1.4	±4	±30'	0.15	
符号 SYMBOL	訂正日付 REVISED DATA	記 事 DESCRIPTION			点検 SIGN	尺度 SCALE Free
作成年月日 COMPLETION DATA '15.10.16				製品名称 PRODUCTION NAME	RL-30-IB	
認 可 APPROVAL				製品番号 PRODUCTION NUMBER	67496-364	
				三角法 THIRD ANGLE PROJECTION	図 番 DRAWING NUMBER	
点検 INSPECTOR	点検 INSPECTOR	作成 DESIGNER				

図面チェックシート	印	基本	製図	寸法	公差	注記	標準化	表題欄
作成								
点検								
認 可								