

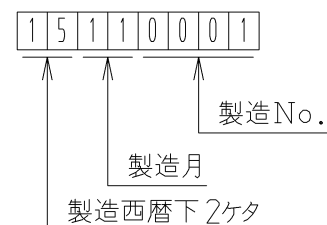
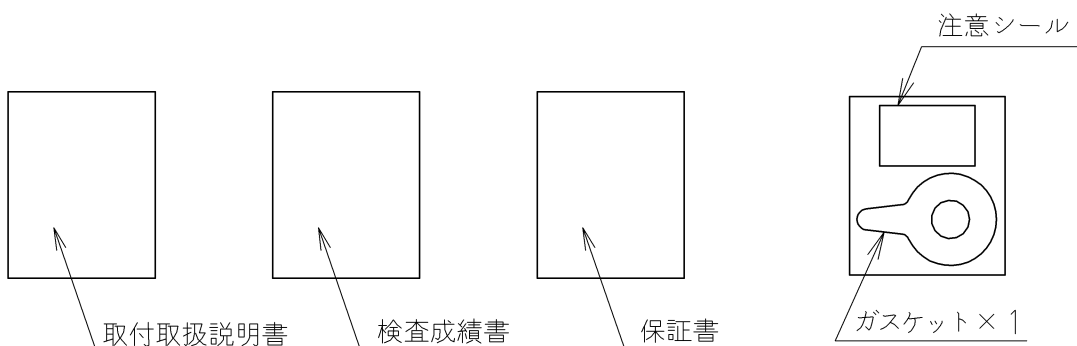
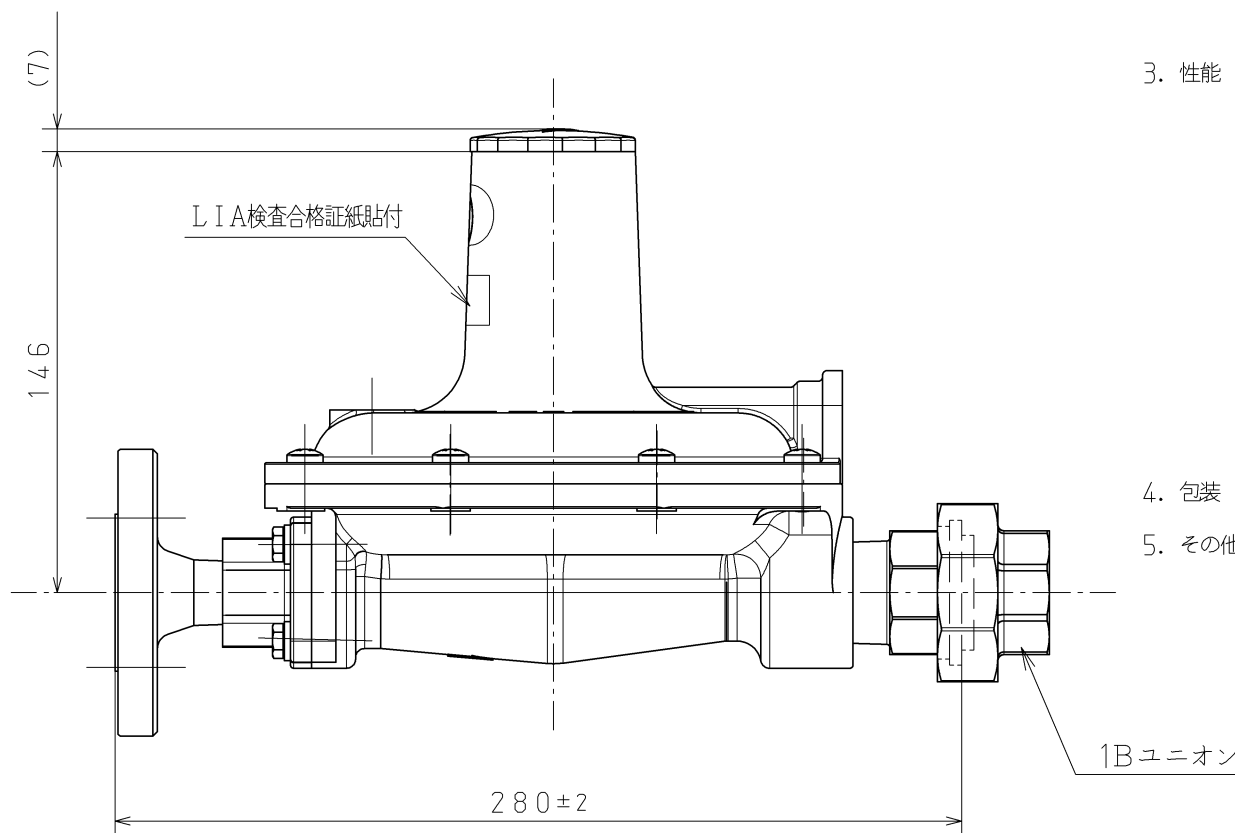
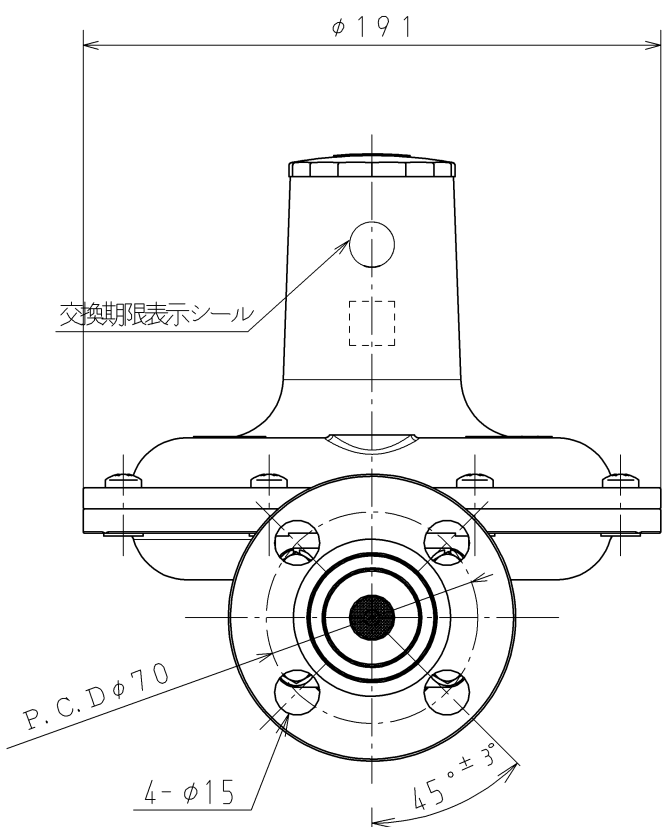
JIS20K15Aフランジ

1. 寸法
- 1.1 入口接続 JIS20K15Aフランジ
 - 1.2 出口接続 1Bユニオン
 - 1.3 面間寸法 280mm
 - 1.4 概略寸法 191×310×200mm
2. 外観
- 2.1 外観色 本体材料は亜鉛ダイカストであり、表面色調はウェッジ・ウッドブルーメタリック（マンセル5PB4/2相当）の艶有り焼付塗装を施すこと。
 - 2.2 表示
 - ・Dカバーに下記項目を明示したネームプレートを貼り付ける。
- 型式 RL20
 入口圧力 P 0.07MPa - 1.56MPa
 製造年月製造No. 刻印 (別記)
 出口圧力 R 2.8kPa
 製造者略号 ケ
 使用ガス LPG
 容量 Q 20

・DカバーにLIA検査合格証紙、交換期限表示シールを貼付する。

3. 性能
- 3.1 使用ガス LPガス
 - 3.2 容量 20kg/h
 - 3.3 入口圧力範囲 0.07~1.56MPa
 - 3.4 閉塞圧力 3.50kPa以下
 - 3.5 出口圧力 2.30~3.30kPa
 - 3.6 安全弁作動圧力 5.60~8.40kPa
 - 3.7 耐圧性能 (入口側) 2.70MPa
(出口側) 0.30MPa
 - 3.8 気密性能 (入口側) 1.80MPa
(出口側) 5.50kPa

4. 包装 包装仕様書 (受領図) による。
 5. その他 本品は、瞬間閉塞性能対策品である。



刻印の詳細図

適用規格 TOLERANCE						発行 PUBLISH
指定 DESIN NATION	100以下 UNDER100	250以下 UNDER250	250未満 OVER250	角度 ANGLE	偏心量 ECCENTRICITY	
	±0.8	±1.4	±4	±30'	0.15	
符号 SYMBOL	訂正日付 REVISED DATA	記 事 DESCRIPTION			点検 SIGN	尺度 SCALE Free
作成年月日 COMPLETION DATA '15.10.16				製品名称 PRODUCTION NAME	RL-20B	
認可 APPROVAL				製品番号 PRODUCTION NUMBER	67496-361	
				三角法 THIRD ANGLE PROJECTION	☑ 番 DRAWING NUMBER	
点検 INSPECTOR	点検 INSPECTOR	作成 DESIGNER				

図面チェックシート	印	基本	製図	寸法	公差	注記	標準化	表翻機
作成								
点検								
認可								