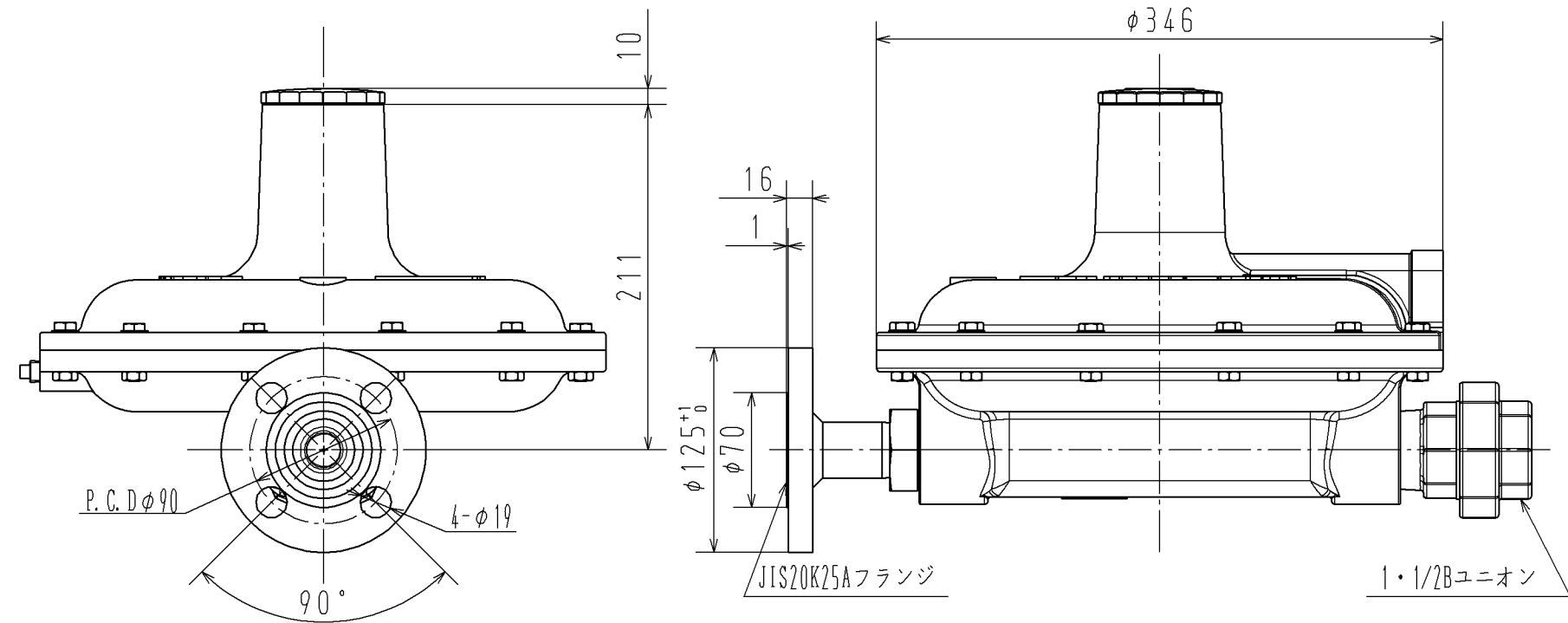


1. 寸法
- 1. 1 入口接続 JIS20K25Aフランジ
 - 1. 2 出口接続 1・1/2Bユニオン
 - 1. 3 面間寸法 420mm
 - 1. 4 概略寸法 456×358×284mm
2. 外観
- 2. 1 外観色 本体材料はアルミニウム合金であり、表面色調はウェッジ・ウッドブルーメタリック（マンセル5PB4/2相当）の艶有り焼付塗装を施すこと。
 - 2. 2 表示 ・Dカバーに下記項目を明示したネームプレートを貼り付ける。
- 型式 RL100A-II
 入口圧力 P-0.025MP~0.15MP
 製造年月製造No. 刻印(別記)
 出口圧力 R-2.8kPa
 製造者略号 ケ
 使用ガス LPG
 容量 Q-100



3. 性能
- 3. 1 使用ガス LPガス
 - 3. 2 容量 100kg/h
 - 3. 3 入口圧力範囲 0.025~0.15MPa
 - 3. 4 閉塞圧力 3.50kPa以下
 - 3. 5 出口圧力 2.30~3.30kPa
 - 3. 6 安全弁作動圧力 5.60~8.40kPa
 - 3. 7 耐圧性能 (入口側) 0.80MPa
(出口側) 0.30MPa
 - 3. 8 気密性能 (入口側) 0.225MPa
(出口側) 5.50kPa
4. 包装 包装仕様書(受領図)による。

15110001
 ↑ ↑ ↑ ↑ ↑
 製造No.
 製造月
 製造西暦下2ケタ
 刻印の詳細図

- 注意シール
- ガスケット×1
- 取付取扱説明書
- 検査成績書
- 保証書

適用規格 TOLERANCE						発行 PUBLISH
指定 DESIGNATION	100以下 UNDER100	250以下 UNDER250	250未満 OVER250	角度 ANGLE	偏心量 ECCENTRICITY	
	±0.8	±1.4	±2	±30'	0.15	
						尺度 SCALE
						Free
符号 SYMBOL	訂正日付 REVISED DATE	記事 DESCRIPTION			点検 SIGN	
作成年月日 COMPLETION DATE		製品名称 PRODUCTION NAME		製品番号 PRODUCTION NUMBER		
'17.1.16		RL-100A-II		67496-367		
認可 APPROVAL		製品番号 PRODUCTION NUMBER		箱番 DRAWING NUMBER		
		三角法				
点検 INSPECTOR	点検 INSPECTOR	作成 DESIGNER		THIRD ANGLE PROJECTION		

図面チェックシート	印	基本	製図	寸法	公差	注記	標準化	表題欄
作成								
点検								
認								