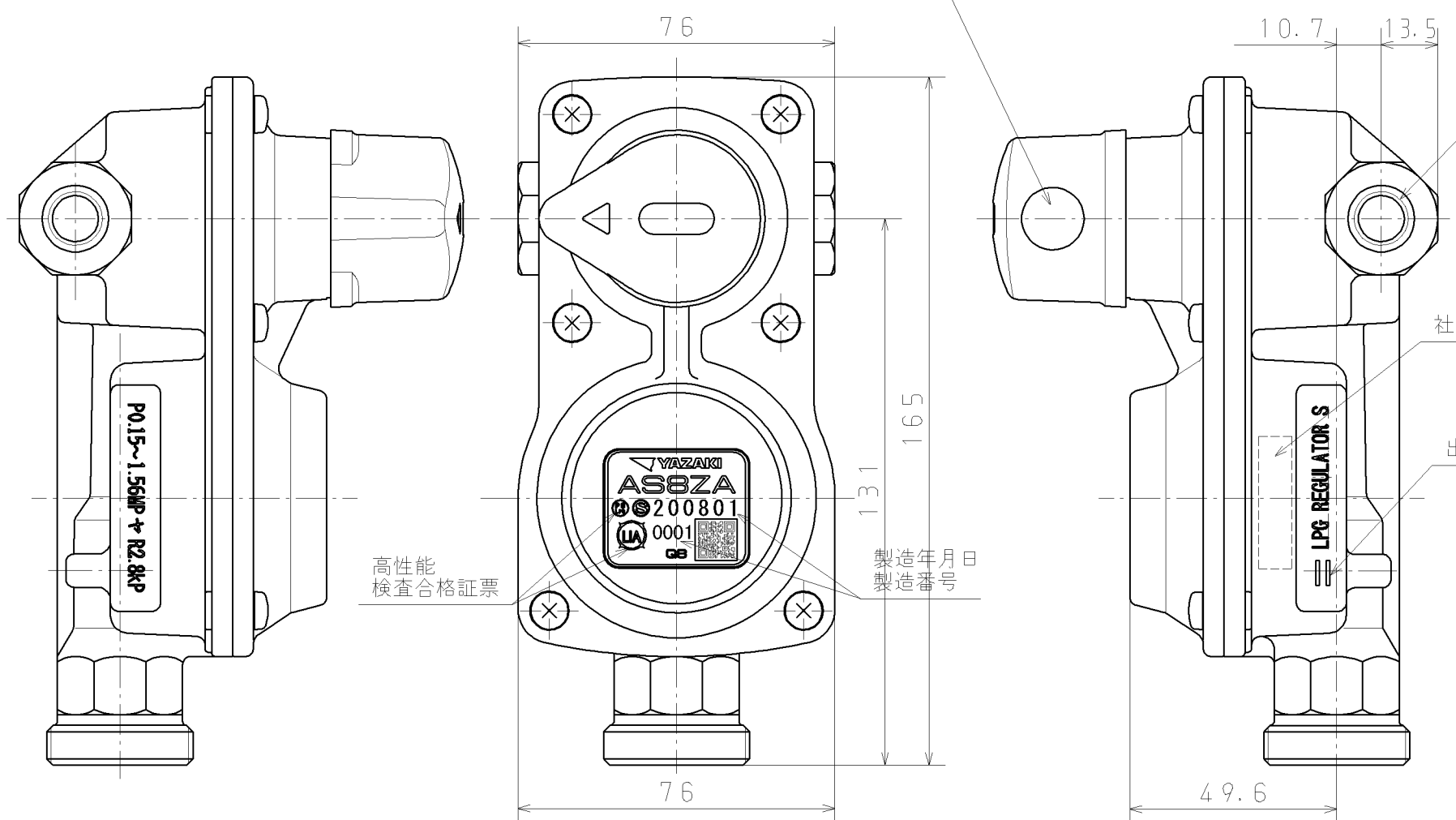


- 外観**
1. 完全一体型自動切替調整器である。
  2. 本体材料はADCであり、表面色調はマンセル5 Y 7.5 / 1 艶有焼付塗装を施す。
  3. 補給開始時の表示は赤色 (マンセル5 R 4 / 1 4 相当) とする。
  4. ボディ側面にはP0.15~1.56MP、ヤ、R2.8kP、LPG、REGULATOR、Sの浮き出し表示がある。(Sマークは高性能供給機器を表す)
  5. 表示シール表面には YAZAKI, AS8ZA, 製造年月日製造番号, Q8, 高性能検査合格証票の表示がある。
  6. 本体上部の切替ハンドル突部の向かう方向が供給側を示し、他方が補給側を示す。
  7. 切替ハンドルの中央部には、補給開始を表す表示がある。

- 接続**
1. 入口接続はRc 1/4である。
  2. 出口接続はRc 1/2である。(検査孔付ねじガス栓含む)

- 性能**
1. 閉塞圧力は3.50kPa以下である。
  2. 入口圧力0.15~1.56MPaにおいて出口圧力範囲は2.55~3.30kPaである。
  3. 安全弁作動圧力範囲は5.60~8.40kPaである。
  4. 容量は8kg/h以上である。
  5. 気密圧力は高圧部1.56MPa、中圧部0.225MPa、低圧部5.50kPaである。
  6. 耐圧は高圧部2.60MPa、中圧部0.80MPa、低圧部0.30MPaである。
  7. 補給開始圧力は0.07~0.15MPaである。
  8. (一財)日本エルピ-ガス機器検査協会による高性能供給機器検査規程に定める検査に合格すること。



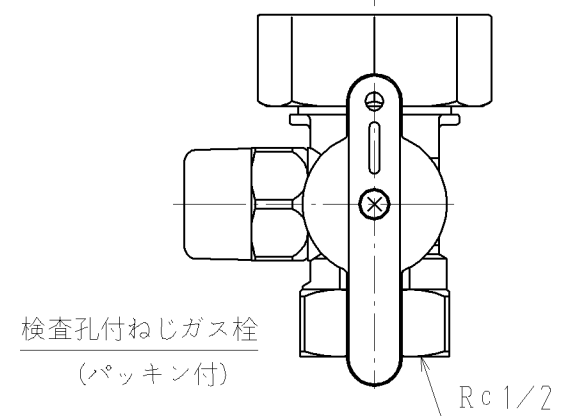
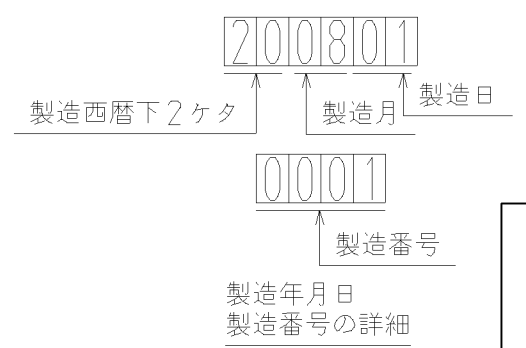
交換期限表示シール

社内管理番号表示

出口接続統一マーク

高性能検査合格証票

製造年月日  
製造番号



取付取扱説明書 (自動切替調整器)

保証書 (高性能供給機器)

取扱説明書 (高圧ホース)

適用規格 TOLERANCE						発行 PUBLISH
指定 DESIGNATION	100以下 UNDER100	250以下 UNDER250	250以上 OVER250	角度 ANGLE	偏心量 ECCENTRICITY	
	±0.8	±1.4	±2	±30'	0.15	発行 PUBLISH
符号 SYMBOL	訂正日付 REVISED DATE	記事 DESCRIPTION			点検 SIGN	尺度 SCALE
					Free	
作成年月日 COMPLETION DATE			製品名称 PRODUCTION NAME		製品番号 PRODUCTION NUMBER	
' 20. 7. 21			高性能小型自動切替調整器 AS8ZA-VK2H (T)		67800-103	
認可 APPROVAL			製品名称 PRODUCTION NAME		図番 DRAWING NUMBER	
			三角法 THIRD ANGLE PROJECTION			
点検 INSPECTOR	点検 INSPECTOR	作成 DESIGNER				

図面チェックシート	印	基本	製図	寸法	公差	注記	標準化	表題欄
作成								
点検								
認可								