

[自動切替調整器]

- 外観**
1. 完全一体型自動切替調整器である。
 2. 本体材料はADCであり、表面色調はマンセル5Y7.5/1艶有焼付塗装を施されている。
 3. ボディ側面にはヤ、R2.8kP、LPG、REGULATOR、Sの浮き出し表示がある。(Sマークは高性能供給機器を表す)
 4. 表示シール表面には **YAZAKI**、AS10ZA、製造年月日製造番号、Q10、P0.15~1.56MP、高性能検査合格証票が表記されている。
 5. 本体上部の切替ハンドル突部の向かう方向が供給側を示し、他方が補給側を示している。
 6. 切替ハンドルの中央部には、補給開始を表す表示があり、表示の赤色は補給開始を示している。
 7. リードスイッチアッシーの信号線は、0.2mm²×2心、被覆部外径φ3.55、長さ2m

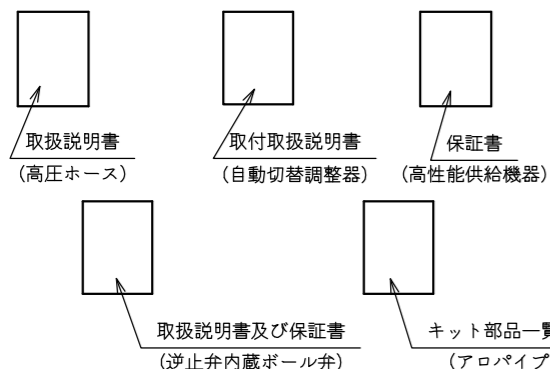
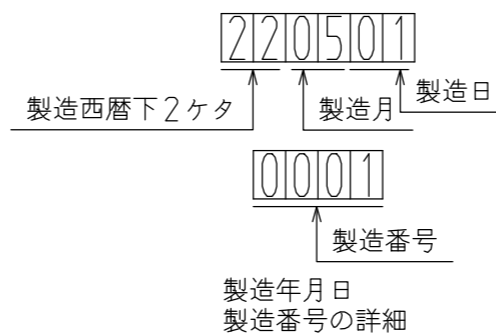
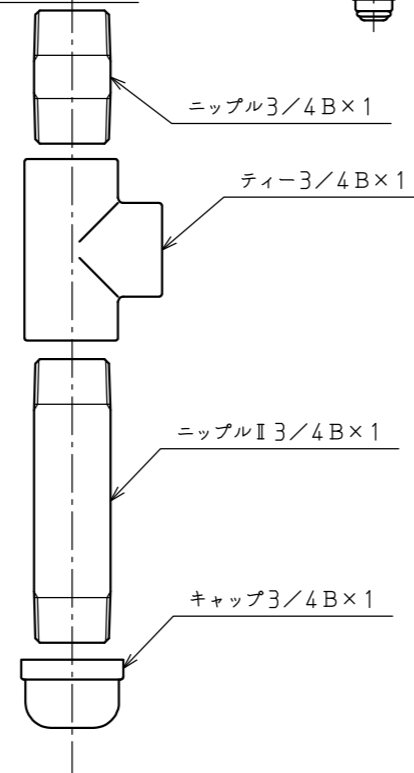
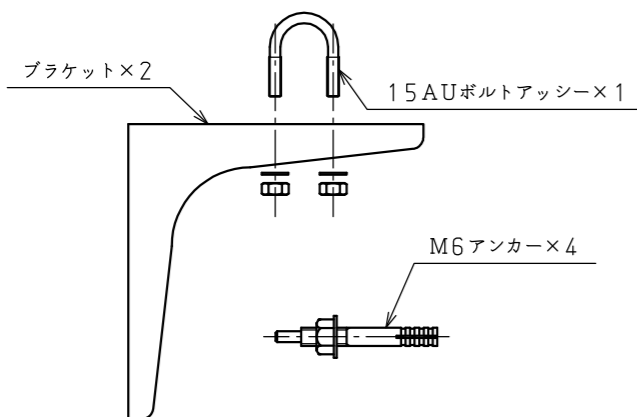
- 接続**
1. 入口接続 : Rc1/4
 2. 出口接続 : Rc3/4 (検査孔付ねじガス栓(20A))

- 性能**
1. 入口圧力 : 0.15~1.56MPa
 2. 閉塞圧力 : 3.50kPa以下
 3. 出口圧力範囲 : 2.55~3.30kPa
 4. 安全弁作動圧力範囲 : 5.60~8.40kPa
 5. 容量 : 10kg/h以上
 6. 気密圧力 : 高圧部1.56MPa 中圧部0.225MPa 低圧部5.50kPa
 7. 耐圧 : 高圧部2.60MPa 中圧部0.80MPa 低圧部0.30MPa
 8. 補給開始圧力 : 0.07~0.15MPa

[高圧アロパイプキット]

- 外観**
1. 高圧アロパイプ、逆止弁内蔵ボール弁は一体で自動切替調整器に接続されて、650mmのガス放出防止型高圧ホース(RHS-600H(T))が4本設けられている。
 2. 高圧アロパイプの表面はマンセル5Y7.5/1のナイロンコーティングが施されている。
 3. 高圧アロパイプキットは付属品も含めて完成品としている。
 4. 向かって右側のパイプにはネームプレートを添付している。

- 性能**
1. 接続部気密圧力 : 1.80MPa
 2. 接続部耐圧 : 2.60MPa
 3. 接続部ゆるみトルク : 29.4N・m以上



| 適用規格 TOLERANCE | | | | | | 発行 PUBLISH | |
|-----------------------|------------------------|----------------|-----------------|-----------------------------------|------------------|------------|--|
| 指定 DESIGNATION | 100以下 UNDER100 | 250以下 UNDER250 | 250オーバー OVER250 | 角度 ANGLE | 偏心量 ECCENTRICITY | 尺度 SCALE | |
| | ±0.8 | ±1.4 | ±2 | ±30' | 0.15 | Free | |
| 符号 SYMBOL | 訂正日付 REVISED DATE | 記事 DESCRIPTION | | | 点検 SIGN | Free | |
| 作成年月日 COMPLETION DATE | 製品名称 PRODUCTION NAME | | | 発信機能付高性能小型自動切替調整器 AS10ZAR-VK4H(T) | | | |
| | '23.02.02 | | | 製品番号 PRODUCTION NUMBER | | | |
| | | | | 67800-250 | | | |
| 認可 APPROVAL | 製品番号 PRODUCTION NUMBER | | | 図番 DRAWING NUMBER | | | |
| | | | | 三角法 THIRD ANGLE PROJECTION | | | |
| 点検 INSPECTOR | 点検 INSPECTOR | 作成 DESIGNER | | | | | |

| 図面チェックシート | 印 | 基本 | 製図 | 寸法 | 公差 | 注記 | 標準化 | 表題欄 |
|-----------|---|----|----|----|----|----|-----|-----|
| 作成 | | | | | | | | |
| 点検 | | | | | | | | |
| 認可 | | | | | | | | |