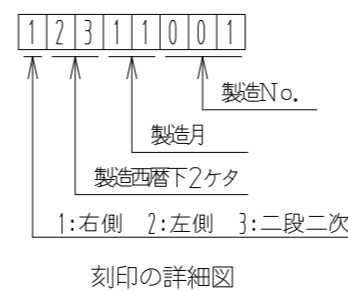
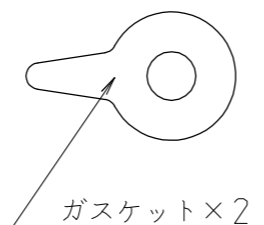
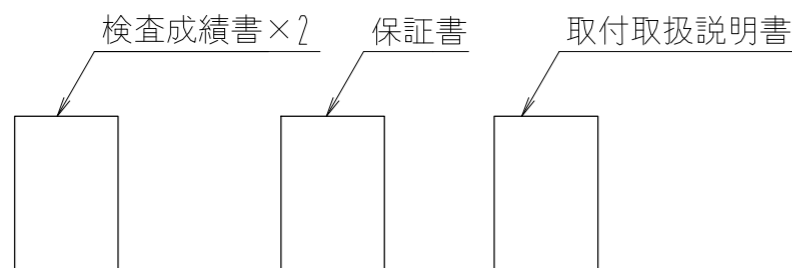
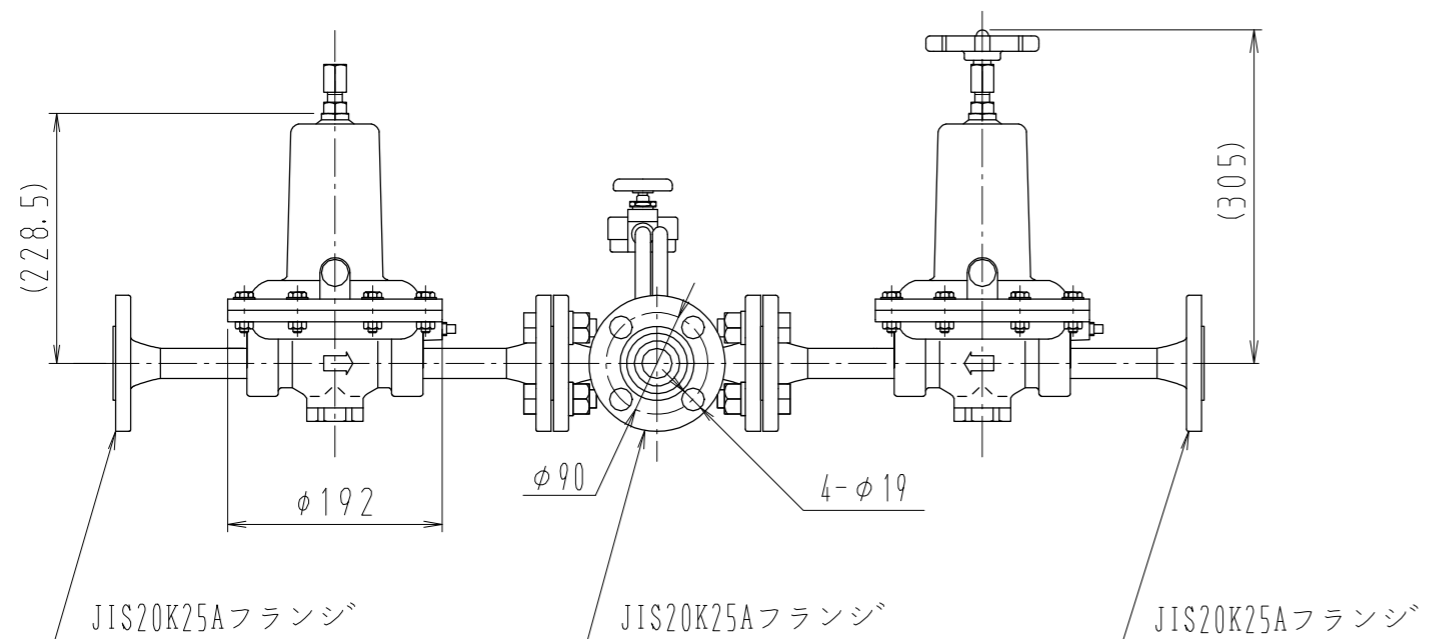


1. 寸法
- 1. 1 入口接続 JIS20K25Aフランジ
 - 1. 2 出口接続 JIS20K25Aフランジ
 - 1. 3 面間寸法 950×150mm
 - 1. 4 概略寸法 950×300×365mm
2. 外観
- 2. 1 外観色 本体材料は鋳鉄であり、表面色調はウェッジ・ウッドブルーメタリック（マンセル5PB4/2）の艶有り焼付塗装を施すこと。
 - 2. 2 表示
 - ・Dカバーに下記項目を明示したネームプレートを貼り付ける。
- 型式 RC100
 入口圧力 P-0.1MP~1.56MP
 製造年月製造No. 刻印（別記）
 出口圧力 R1-0.07MP R2-0.04MP
 製造者略号 ケ
 使用ガス LPG
 容量 Q-100

・DカバーにJLIAシールを貼付する。

3. 性能
- 3. 1 使用ガス LPガス
 - 3. 2 容量 100kg/h
 - 3. 3 入口圧力範囲 0.10~1.56MPa
 - 3. 4 閉塞圧力 0.095MPa以下
 - 3. 5 出口圧力 0.032~0.083MPa
 - 3. 6 補給開始圧力 0.10MPa以下
 - 3. 7 耐圧性能（入口側） 2.70MPa
（出口側） 0.80MPa
 - 3. 8 気密性能（入口側） 1.80MPa
（出口側） 0.15MPa

4. 包装 包装仕様書（受領図）による。



適用規格 TOLERANCE						発行 PUBLISH
指定 DESIGNATION	100以下 UNDER100	250以下 UNDER250	250未満 OVER250	角度 ANGLE	偏心量 ECCENTRICITY	
	±0.8	±1.4	±2	±30'	0.15	
符号 SYMBOL	訂正日付 REVISED DATE	記事 DESCRIPTION			点検 SIGN	尺度 SCALE Free
作成年月 COMPLETION DATE	'23.11.10	製品名称 PRODUCTION NAME	分離型自動切替調整器 RC100			
認可 APPROVAL		製品番号 PRODUCTION NUMBER	67496-078			
点検 INSPECTOR	点検 INSPECTOR	作成 DESIGNER	三角法 THIRD ANGLE PROJECTION	図番 DRAWING NUMBER		

図面チェックシート	印	基本	製図	寸法	公差	注記	標準化	表題欄
作成								
点検								
認可								