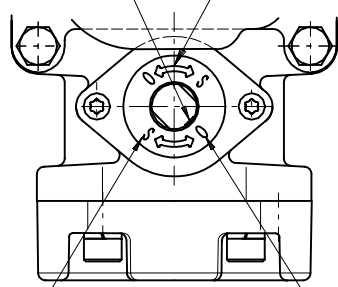
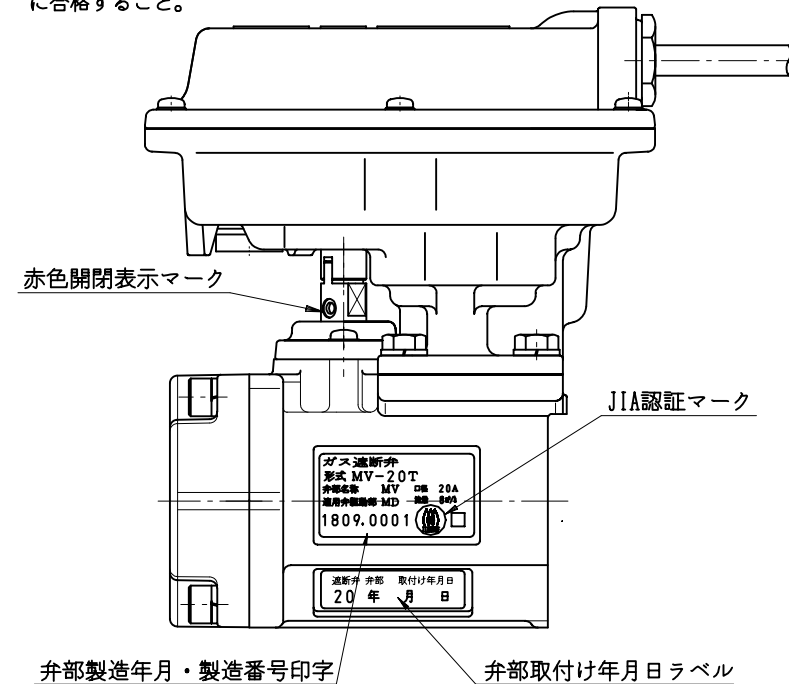
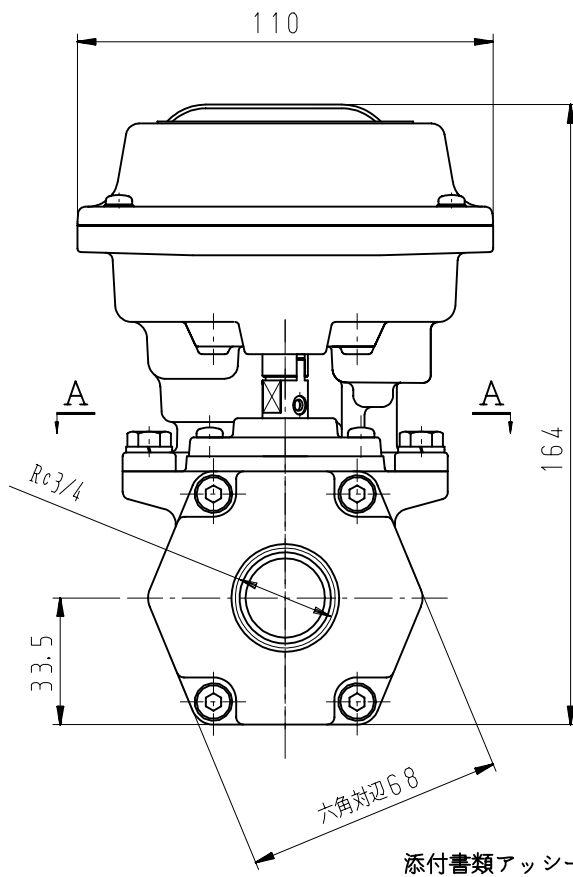
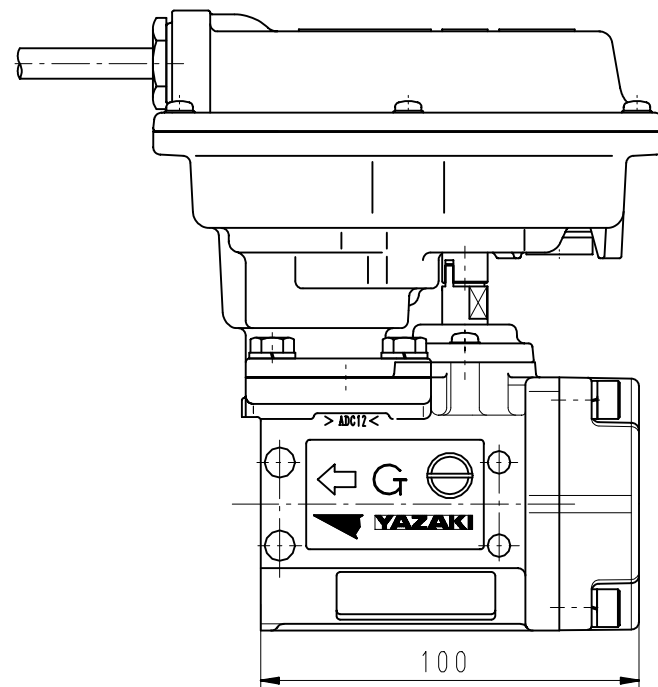


Aから見る (View from A)

赤色開閉表示マーク (Red open/close indicator mark), 開閉操作方向矢印 (Open/close operation direction arrow)



弁開浮き出し文字 (Valve open protrusion text), 弁開浮き出し文字 (Valve open protrusion text)



外観 (Appearance)

1. (一財)日本ガス機器検査協会・都市ガス用自動ガス遮断装置・弁駆動部分離形(Ⅱ形)の遮断弁(部)である。
2. 本体はアルミニウム合金ダイカスト製であり、表面色調ライトグレー(マンセル5Y7.5/1)の艶有焼付塗装を施す。
3. 弁部スピンドルに施したφ3赤色印刷の赤色開閉表示マークと、閉止プレートの浮出し文字OとSの位置により弁の開閉を表示し、開閉操作方向を矢印で表示する。
4. 遮断弁弁部には、製品名称・形式・口径・流量・弁部名称・適用弁駆動部・製造年月・製造番号・JIA認証を表示するラベルと遮断弁弁部の取付け年月日を記入するラベルが貼付される。
5. 遮断弁弁駆動部には、製品名称・接続弁部形式略称・弁駆動部名称・適用弁部・ガス種・使用圧力・製造会社・製造年月・製造番号・JIA認証を表示するラベルと遮断弁弁駆動部の取付け年月日を記入するラベルと注意書きラベルが貼付される。
6. 遮断弁設置後、設置年月日を弁部取付け年月日ラベルと弁駆動部取付け年月日ラベルに記入する。
7. 遮断弁弁部には、ガスの流れ方向を示す←GとYAZAKIの浮き出し文字がある。
8. 遮断弁弁駆動部からはJIS C 3306ビニルキャプタイヤ丸形コード0.75mm²4心の信号ケーブルが引き出される。

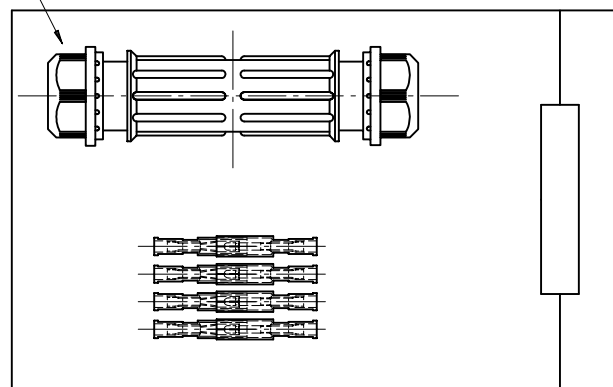
接続 (Connection)

1. 入口および出口側の接続はRc3/4である。
2. 適合する操作器はYCB-13Eである。
3. 操作器との接続に用いる信号ケーブルは、JIS C 3306ビニルキャプタイヤ丸形コード0.75mm²4心とする。
4. 信号ケーブル相互の接続には付属の絶縁キャップまたは同等の防水性能を有する中継箱を用いること。

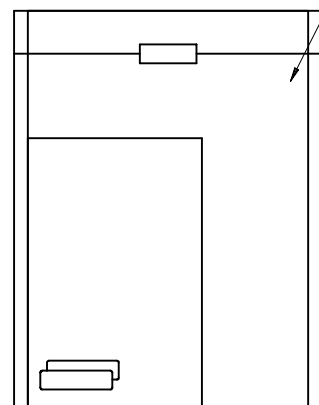
性能 (Performance)

1. 使用圧力は3.5kPa以下である。
2. 気密性能は、外部漏れ10kPaにて漏れなし、内部漏れ0.5kPa/4.2kPaにて0.55NL/h以下とする。
3. 流量性能は、空気にて圧力損失50Paのとき定格流量(8m³/h)の90%以上流れること。
4. 耐圧は15kPaである。
5. 取付姿勢は水平又は垂直姿勢とし、弁駆動部が下向きになる姿勢は不可とする。
6. 製品規格の性能欄及び(一財)日本ガス機器検査協会による「都市ガス用自動ガス遮断装置検査規程(JIA B 003-08)」に合格すること。

接続部品アッシー (Connection parts assembly)



添付書類アッシー (Attached documents assembly)



適用規格 TOLERANCE						発行 PUBLISH	
指定 DESIGNATION	100以下 UNDER100	250以下 UNDER250	250オーバー OVER250	角度 ANGLE	偏心量 ECCENTRICITY	尺度 SCALB	
	±0.8	±1.4	±2	±30'	0.15	Free	
符号 SYMBOL	訂正日付 REVISED DATE	記事 DESCRIPTION			点検 SIGN		
作成年月日 COMPLETION DATE	'18.09.10			製品名称 PRODUCTION NAME	MV-20T		
認可 APPROVAL				製品番号 PRODUCTION NUMBER	67496-301		
				三角法 THIRD ANGLE PROJECTION	☑ 番 DRAWING NUMBER		
点検 INSPECTOR	点検 INSPECTOR	作成 DESIGNER					

図面チェックシート	印	基本	製図	寸法	公差	注記	標準化	表題欄
作成								
点検								
認可								