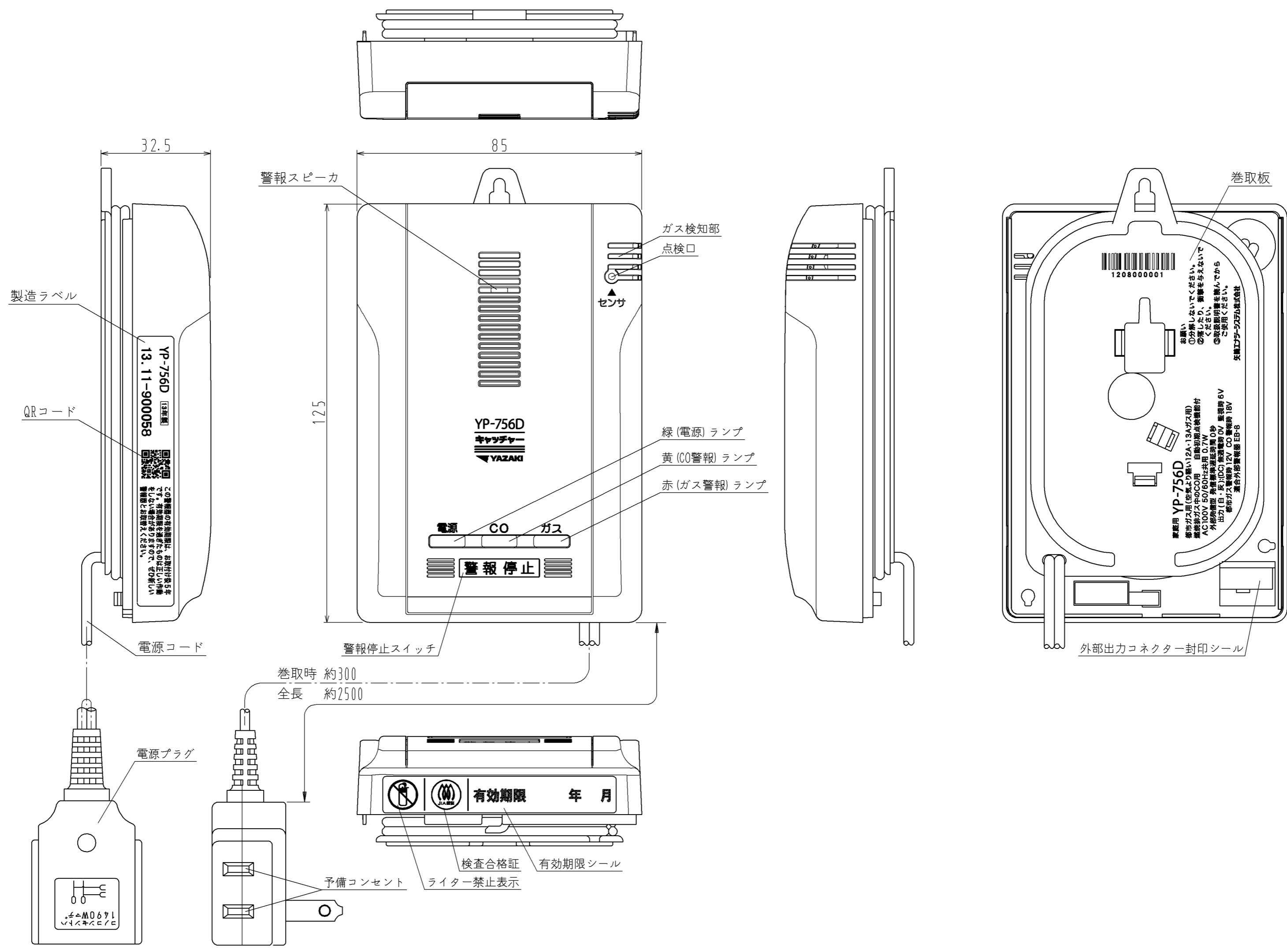


A B C D E F G



寸法許容差 ±2.8

図面番号
DRAWING NO

発行
PUBLISH

一般公差				指定 DESIGNATION	尺 度 SCALE	作 成 年 月 日 COMPLETION DATE	材 質 MATERIAL	製品名称 PRODUCTION NAME
称 呼 寸 法 DIMENSION	A	B	C					
10以下 UNDER 10	±0.15	±0.2	±0.3	三角法 THIRD ANGLE PROJECTION	Free	2013.12.17	処 理 TREATMENT	製品番号 PRODUCTION NUMBER
10以上 50以下 FROM 10 TO 50	±0.2	±0.3	±0.5					
50 " 100 "	±0.3	±0.55	±0.8	認 可 APPROVAL			納 入 先 CUSTOMER	部品名称 PART NAME
" 50 " 100 "	±0.3	±0.55	±0.8					
100 " 250 "	±0.5	±0.95	±1.4	点 検 INSPECTOR	作 成 DESIGNER	写 図 TRACER	自主製品	外形寸法図
" 100 " 250 "	±0.5	±0.95	±1.4					
250 " 以上 OVER 250	±0.75	±1.4	±2	角 度 ANGLE			納 入 先 品 番 CUSTOMER'S NUMBER	部品番号 PART NUMBER
偏 心 量 ECCENTRICITY	0.1	0.1	0.15					
符 号 SYMBOL	訂 正 日 付 REVISED DATE	記 事 DESCRIPTION	点 検 SIGN	±30'	±30'	±30'		

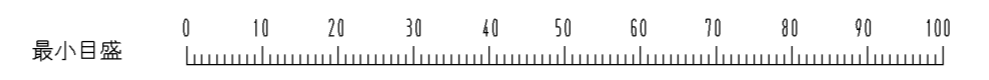
製品名称
PRODUCTION NAME
都市ガス・CO警報器
(YP-756D)

製品番号
PRODUCTION NUMBER
66881-930

部品名称
PART NAME
外形寸法図

部品番号
PART NUMBER

図面チェックシート	印	基本	製図	寸法	公差	材料	工作	注記	標準化	標準欄	構成	組立性	承認図
作成													
点検													
承認													



YAZAKI