

御中

年 月 日

仕 様 書

品 名 家庭用・業務用兼用
都市ガス警報器
(不完全燃焼警報機能付)

型 式 名 YF-761 (MC)

矢崎エナジーシステム株式会社
ガス機器開発センター



作成 平成15. 10. 22

改訂 2016. 7. 7

I. 製品概要

- ・本警報器は、都市ガスと不完全燃焼排気ガス中の一酸化炭素の漏洩を検知し警報を発するものである。
- ・戸外ブザーや集中監視盤等との連動が可能な外部出力信号を備えている。
- ・本体に付いた音声確認ボタンにより、都市ガス、不完全燃焼（CO）の音声確認が可能です。さらに押し続けると音声とブザーの切替が可能です。

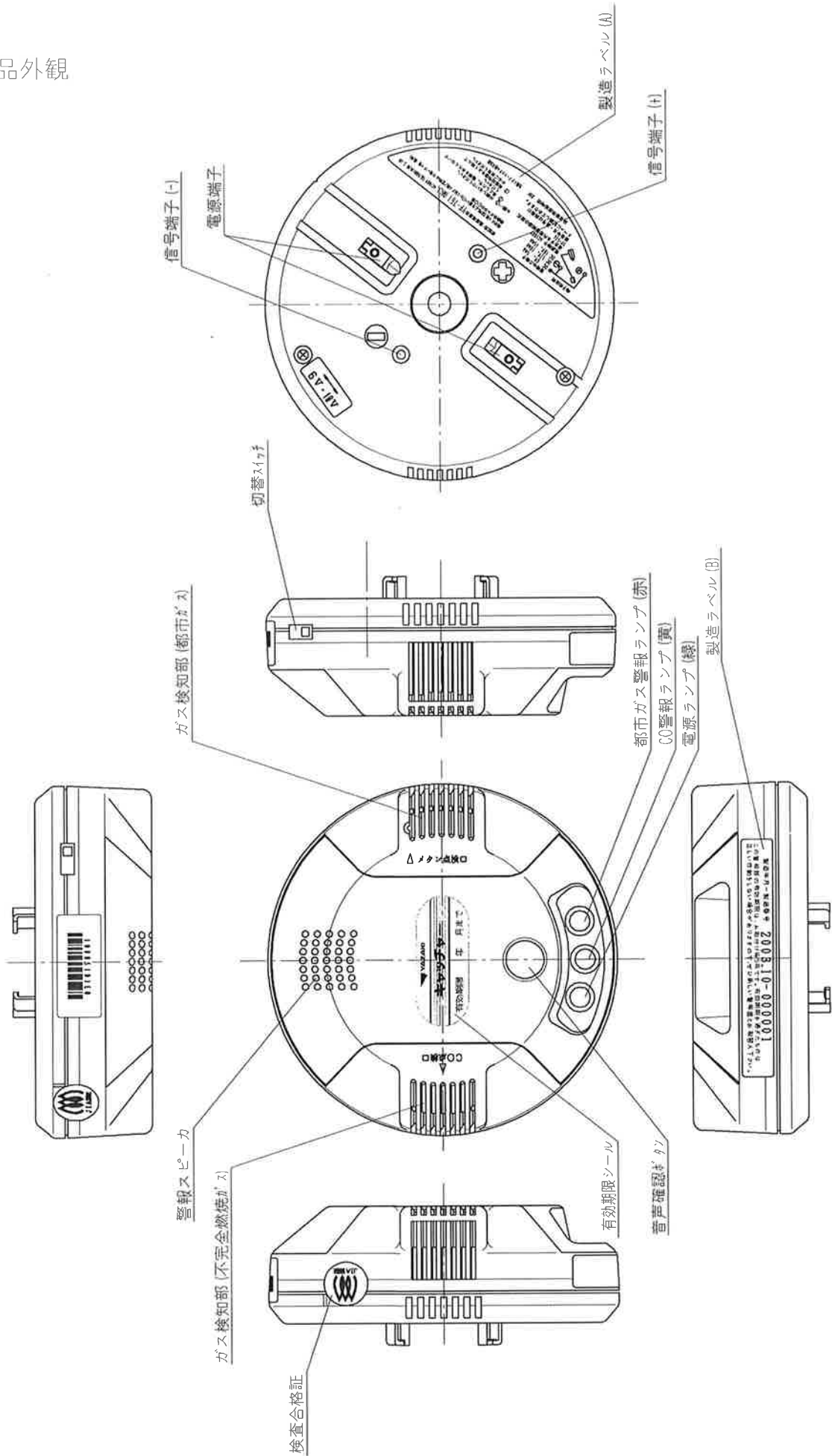
都市ガスが漏れた場合

- ・本警報器は、都市ガスが漏れた場合、爆発下限界の1/4以下でガスを検知し、都市ガス警報ランプ(赤)と警報スピーカでガス漏れを警報するものである。
- ・都市ガス濃度が低い場合には、都市ガス警報ランプ(赤)が点滅する。
- ・都市ガス濃度が高くなれば、都市ガス警報ランプ(赤)が点灯し音声警報する。
- ・ブザーに切替えた場合、ブザー警報「ピッピッピッピッ」でガス漏れを知らせる。

不完全燃焼排気ガスが発生した場合

- ・本警報器は、一酸化炭素濃度550ppm以下で5分以内に検知し、CO警報ランプ(黄)と警報スピーカで警報するものである。
- ・不完全燃焼(CO)ガス濃度が低い場合には、CO警報ランプ(黄)が点滅し、5分経過後、音声警報する。
- ・不完全燃焼(CO)ガス濃度が高くなれば、CO警報ランプ(黄)が点灯し、即時、音声警報する。
- ・ブザーに切替えた場合、ブザー警報「ピッポッピッポッ」で不完全燃焼を知らせる。

(1) 製品外観



(2) 各部の名称と機能

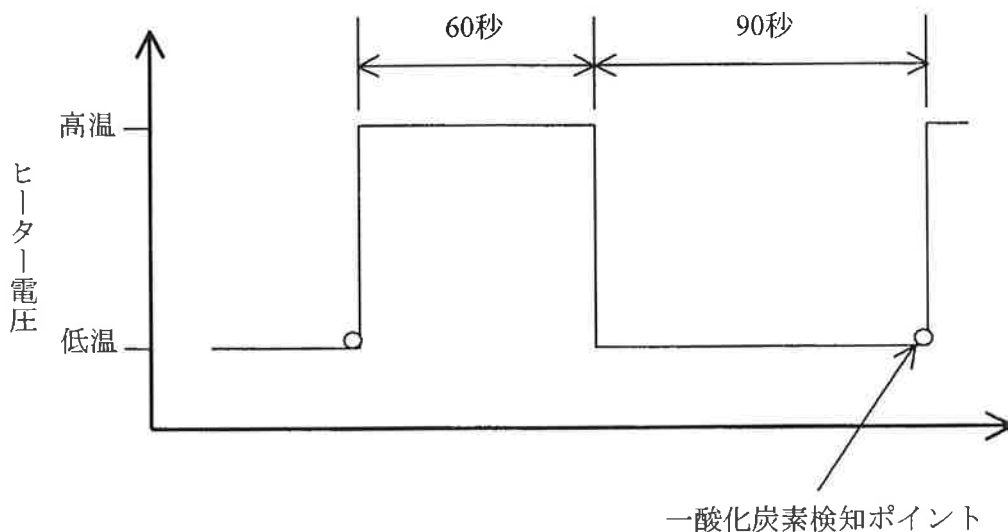
名 称	機 能	備 考	
電源ランプ (緑)	<ul style="list-style-type: none"> ・ 通電時点灯 ・ 初期遅延時, ガス検出機能(CO)故障時点滅 	LED (G)	
CO警報ランプ (黄)	<ul style="list-style-type: none"> ・ 不完全燃焼(CO)低濃度警報時点滅 ・ 不完全燃焼(CO)高濃度警報時点灯 	LED (Y)	
都市ガス 警報ランプ (赤)	<ul style="list-style-type: none"> ・ 都市ガス低濃度警報時点滅 ・ 都市ガス高濃度警報時点灯 ・ ガス検出機能 (都市ガス) 故障時点灯 	LED (R)	
警報スピーカ	音 声 警 報	<ul style="list-style-type: none"> ・ 都市ガス高濃度警報時 「ピッピッピッピッピッガスが漏れていませんか」 の繰り返し ・ 不完全燃焼(CO) (低濃度・高濃度) 警報時 「ヒッホッヒッホッ 空気が汚れて危険です 窓を開けて換気してください」の繰り返し 	<ul style="list-style-type: none"> ・ ダイミックスピカ ・ 音声警報, ブザー警報 は音声確認ボタンによ り切り替える
	ブ ザ ー 警 報	<ul style="list-style-type: none"> ・ 都市ガス高濃度警報時 「ピッピッピッピッ」の繰り返し ・ 不完全燃焼(CO) (低濃度・高濃度) 警報時 「ヒッホッヒッホッ」の繰り返し 	
ガス検知部	<ul style="list-style-type: none"> ・ 都市ガスセンサにより都市ガスを検知する 	接触燃焼式ガスセンサ (キャップフィルター付)	
	<ul style="list-style-type: none"> ・ 一酸化炭素センサにより不完全燃焼排気ガス中の一酸化炭素を検知する。 	SnO ₂ 半導体センサ (活性炭フィルター付)	
音声確認ボタン	<ul style="list-style-type: none"> ・ 警報ランプ、音声音の確認 	5秒以下ON時	
	<ul style="list-style-type: none"> ・ 音声音、ブザー音の切替 	5秒以上ON時	
切替スイッチ	<ul style="list-style-type: none"> ・ 不完全燃焼(CO)警報時の外部出力電圧の切替 	18Vまたは6V	
電源端子	<ul style="list-style-type: none"> ・ 電源 (AC100V) を入力する。 		
信号端子	<ul style="list-style-type: none"> ・ 戸外ブザー、集中監視盤等へ外部出力信号を出力する。 		

II. 仕様

(1) ガス検知原理

ガス検知部に使用する都市ガスセンサは、貴金属触媒を用いた接触燃焼式センサであり、このセンサにおいて、可燃性ガスが燃焼するとセンサの白金コイルの抵抗値が変化する性質を利用したもので、この抵抗変化をブリッジ回路により電氣的に検出しガスが規定濃度以上になった時に、警報を発生させるものである。

一酸化炭素センサは、金属酸化物半導体（ SnO_2 ）センサであり、不完全燃焼検知に最適な様に加熱使用条件が一般的センサと異なる。ヒータ電圧を高温（約 400°C ）と低温（約 100°C ）に周期的に切り替え、高温時に加熱パージ（クリーニング）を行った後、低温から高温に切り替わる直前に一酸化炭素ガスが吸着すると、半導体の電気抵抗が敏感に変化する性質を利用したもので、この抵抗変化を電氣的に検出しガスが規定濃度以上になった時に、警報部より警報を発生させるものである。（下図）



(2) 製品仕様

項目	仕様	備考	
型式名	YF-761 (MC)		
対象ガス	都市ガス 空気より軽い12A・13Aガス用/ 空気より軽いガス用 兼用	家庭用・業務用兼用	
	不完全燃焼排気ガス中の一酸化炭素		
ガスセンサ	接触燃焼式ガスセンサ (キャップフィルター付) SnO ₂ 系半導体センサ (活性炭フィルター付)	#811 TGS203S	
通電表示	電源ランプ (LED:緑色)		
警報範囲	<ul style="list-style-type: none"> 都市ガス <ul style="list-style-type: none"> 低濃度: 爆発下限濃度の約1/100 高濃度: 爆発下限濃度の1/4 以下 不完全燃焼 (CO) <ul style="list-style-type: none"> 低濃度: 50~200ppm 15分以内 高濃度: 550ppm以下 5分以内 	不完全燃焼 (CO) は警報濃度及び検知遅れの範囲	
警報方式	<ul style="list-style-type: none"> 都市ガス 2段即時警報型自動復帰式 <ul style="list-style-type: none"> 低濃度: 都市ガス警報ランプ (赤) 点滅 高濃度: 都市ガス警報ランプ (赤) 点灯 音声警報 70dB/m以上 	音声	<ul style="list-style-type: none"> 高濃度 「ピッピッピッピッ ガスが漏れていませんか」
		ブザー	<ul style="list-style-type: none"> 高濃度 「ピッピッピッピッ」
	<ul style="list-style-type: none"> 不完全燃焼 (CO) 遅延警報型自動復帰式 <ul style="list-style-type: none"> 低濃度: 遅延警報型 CO警報ランプ (黄) 点滅 5分経過後: CO警報ランプ (黄) 点滅 音声警報 70dB/m以上 高濃度: 即時警報型 CO警報ランプ (黄) 点灯 音声警報 70dB/m以上 	音声	<ul style="list-style-type: none"> 低濃度遅延後又は高濃度 「ピッポッピッポッ 空気が汚れて危険です 窓を開けて換気してください」
		ブザー	<ul style="list-style-type: none"> 低濃度遅延後又は高濃度 「ピッポッピッポッ」

項目	仕様	備考
使用温度	都市ガス : -10 [°C] ~ +50 [°C] 不完全燃焼(CO) : 0 [°C] ~ +50 [°C]	
電源電圧	AC100 [V], 50/60 [Hz] 共用	
消費電力	監視時 約2.4 [W] 警報時 約2.8 [W]	
外部出力信号	3段階有電圧2線式 電源OFF時-監視-都市ガス-不完全燃焼(CO) 0 - 6 - 12 - 18 (または6) [V]	<ul style="list-style-type: none"> ・不完全燃焼(CO)警報時は切替SWにより18Vまたは6Vに設定 ・ガス検出機能(CO)故障時0V出力 ・ガス検出機能(都市ガス)故障時12V出力
取付方法	回転引掛式	取付ベース(別売品)
外形寸法	Φ120×D40 [mm]	
質量	約220 [g]	
付属品	取扱説明書(保証書付) 1部	

(3) 保有回路

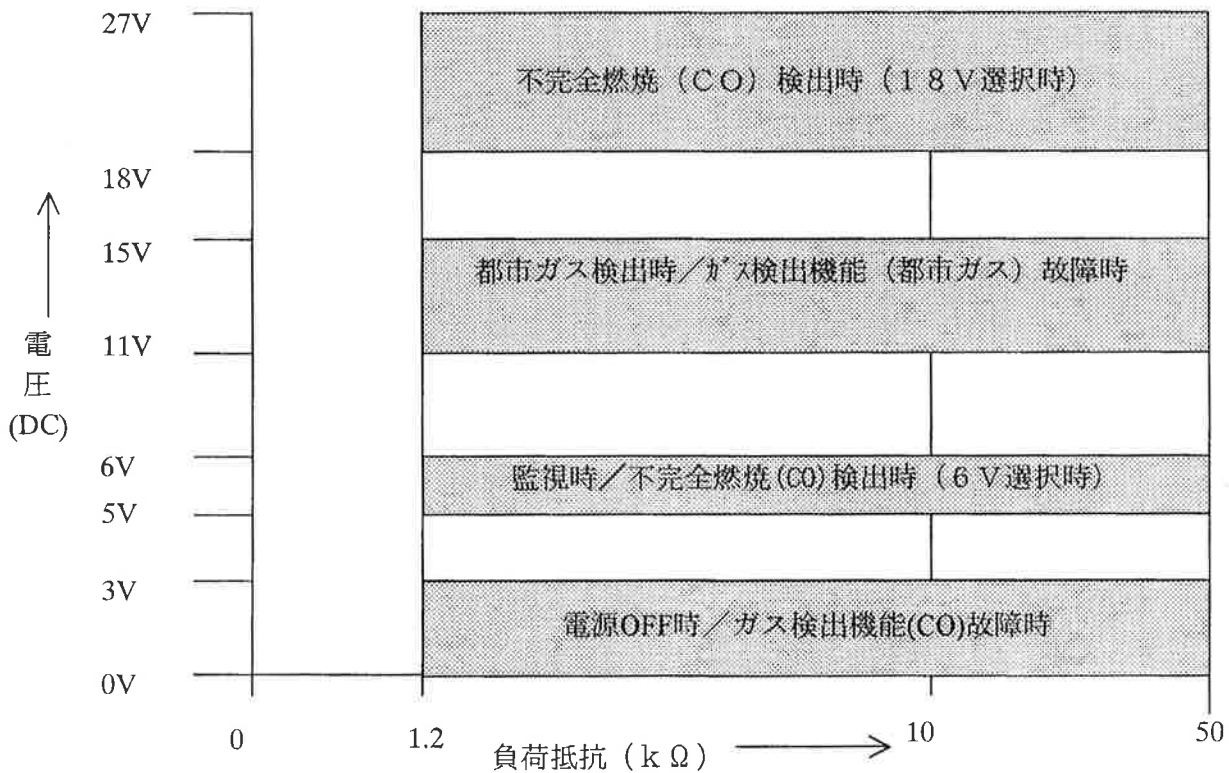
保有回路	方式	内容
ガスセンサ通電時鳴動防止回路	マイコンのソフトによる初期遅延方式	電源投入時及び停電復帰時警報を防止するため約60秒間の遅延
ガス検出機能判定回路(CO側)	マイコンを用いCOセンサ素子温度監視とセンサ駆動回路の故障検出方式	素子温度と駆動回路故障を判断し、電源ランプ(緑)表示と外部出力信号(約0V)を発する
ガスセンサ温度補償回路(CO側)	サーミスタを用いマイコンのソフトによる温度補償方式	温度変動によるセンサ出力の補正
ガス検出機能判定回路(都市ガス側)	マイコンにより都市ガスセンサのエア出力を監視する方式	故障によりセンサ出力が一定の範囲を外れた時都市ガス警報ランプ(赤)表示と外部出力信号(約12V)を発する
音声メッセージ確認回路	マイコンのソフトによる自己診断方式	音声確認ボタンにてランプ表示、音声警報を発する。
音声/ブザー設定回路	押しボタンによる切替方式	音声確認ボタンを5秒以上押すと、音声またはブザー音に設定できる(初期設定は音声、ブザー設定にしても停電等で電源がOFFすると音声警報に戻る)

保有回路	方 式	内 容
外部出力電圧(CO)切替回路	スイッチによる外部出力電圧の切替方式	不完全燃焼(CO)警報時の外部出力をDC 18Vまたは6Vに切替える。(切替は電源をOFFして行う、電源ON状態で切替えても無効ですが、停電等でOFFした後で再度ONされた時有効となります)

(4) 都市ガスおよび不完全燃焼(CO)の外部出力信号 (方式: 3段階有電圧2線式)

状 態	出力電圧 (DC)
監 視 時	5 ~ 6 V
・都市ガス検出時 ・ガス検出機能(都市ガス)故障時	11 ~ 15 V
不完全燃焼(CO)検出時	18 ~ 27 V (または5 ~ 6 V)
・電源OFF時 ・ガス検出機能(CO)故障時	3 V以下

- ・不完全燃焼(CO)検出時の出力電圧は18Vまたは6Vを警報器側面にある切替SWで選択
- ・定格負荷は1.2kΩ~50kΩとし、出力信号特性は下図の範囲内とする。



Ⅲ. 警報ガス濃度規格

(1) 警報性能

下記の条件で、ガス濃度が継続して、警報濃度以上存在する場合に警報の発信状況は表の通りである。

条 件		試験ガス	性 能
(1) 常温、常湿 (2) -10℃以下 (COは0℃) (3) +50℃以上 相対湿度35%以上45%以下 (4) 35℃以上40℃以下 相対湿度85%以上 (COは45℃以上50℃以下 相対湿度60%以上) 以上は全て100V (5) 常温、常湿 90V (6) 常温、常湿 110V	高濃度	メタン	0.1%で警報を発しない 1.25%で警報を発する
		水素	0.1%で警報を発しない 1.0%で警報を発する
		CO	550ppmで5分以内に警報を発する
	低濃度	CO	50~200ppmで15分以内に警報を発する
以上の各条件			

(2) 雑ガス性能

通常の使用条件において本警報器は雑ガスによって警報を発しない。

尚、本警報器は通常の使用環境における温度、湿度、電源電圧の変化により使用上支障のある影響は受けない。

条 件		試験ガス	性 能
(1) 常温、常湿 100V 90V 110V (2) 50℃ 100V 相対湿度35%以上45%以下 (3) 38℃以上40℃以下 相対湿度85%以上 100V	高濃度	エチルアルコール	0.1%で警報を発しない

IV. 製造上の注意事項

- ・社内品質関連事項（QC工程表，作業標準書，各種検査基準書）を厳守して長期的（保証期間内）な製品の品質を保証するものとする。
- ・日本ガス機器検査協会の検査規程，及び関係規格等を満足するものとする。

V. 標示マーク

- ・日本ガス機器検査協会が規定した標示マークを貼り付ける。

VI. 検査

- ・日本ガス機器検査協会の行う都市ガス用ガス警報器検査規定（J I A E 0 0 1 - 9 9）に合格する。

VII. 梱包

- ・別途包装仕様書による。

VIII. 保険及び保証

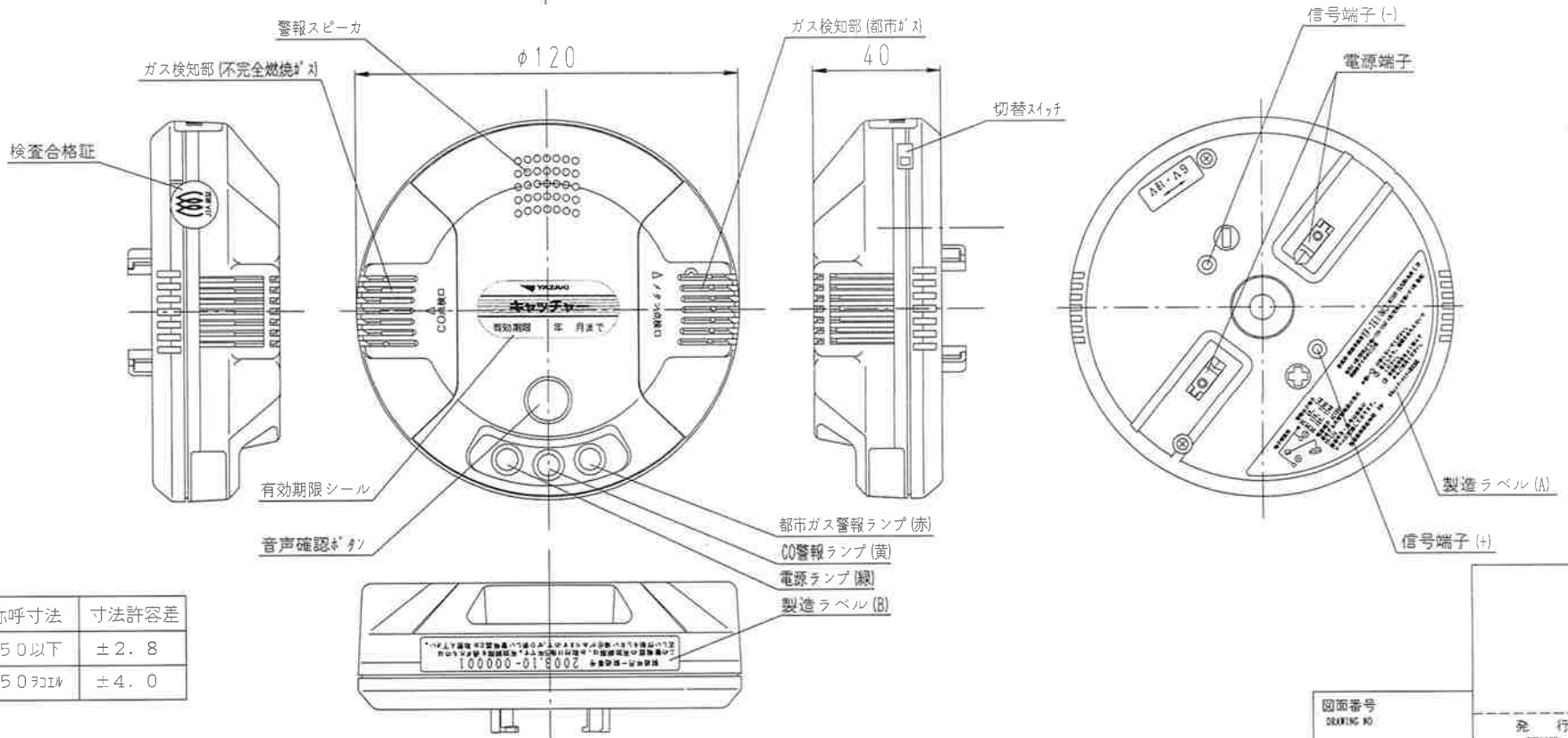
- ・貴社に対する保証期間は5年とし，詳細は別途定める。

IX. 特記事項

- ・変更及び疑義については，その都度両者で打ち合せを行い本仕様書の改廃を行うものとする。

縮小目盛 0 10 20 30 40 50

A B C D E



称呼寸法	寸法許容差
250以下	±2.8
250以上	±4.0

図面番号 DRAWING NO.	発行 PUBLICATION
---------------------	-------------------

一般公差		指定			三角法 THIRD ANGLE PROJECTION	尺度 SCALE P/e	作成年月日 COMPLETION DATE H18.11.15	材質 MATERIAL	製品名称 PRODUCTION NAME 都市ガス警報器 (不完全燃焼警報機能付) (YF-761(MC))	
称 呼 寸 法 DIMENSION	A	B	C	指 定 DESIGNATION						
10以下 UNDER 10	±0.15	±0.2	±0.3		認 可 APPROVAL			処理 TREATMENT	製品番号 PRODUCTION NUMBER 66899-090	
10以上50以下 FROM 10 TO 50	±0.2	±0.3	±0.5						点 検 INSPECTOR	作 成 DESIGNER
50 100 " 50 " 100	±0.3	±0.55	±0.8		角 偏 ECCENTRICITY 角 ANGLE			納入先品番 CUSTOMER'S NUMBER		
100 250 " 100 " 250	±0.5	±0.95	±1.4							
250 750 OVER 250	±0.75	±1.4	±2							
偏 ECCENTRICITY	0.1	0.1	0.15							
角 ANGLE	±30"	±30"	±30"							
図 記 符 号 SYMBOL	訂 正 日 付 REVISED DATE	記 号 DESCRIPTION	点 検 印 SIGN	材 質 MATERIAL	工 作 記 号 WORKING NO.	記 号 SIGN	検 査 記 号 CHECK NO.	検 査 記 号 CHECK NO.	検 査 記 号 CHECK NO.	検 査 記 号 CHECK NO.

YAZAKI

5762040 (A2)

包装仕様書

品名 キャッチャー	納入先 自主製品	資料番号(セット品番) TP668-615	作成 平成21年 9月15日	発行所 ガス機器開発センター 第2開発部		
型式 YF-761(MC)	納入先品番	収納数 20	承認	決定	確認	作成
品番 66899-090						

1. 製品機構の特徴： 本製品は不完全燃焼警報機能付都市ガス用ガス漏れ警報器で、ガスの検出部とCOの検出部が一つのケースに納められた一体型都市ガス警報器である。2段警報方式でLEDと警報音で警報し、同時に外部警報が可能なシステム警報器である。

2. 付属品： 取扱説明書 [766831-4-070] ×20

3. 包装材料：

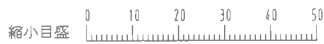
No.	包装資材名称	包装資材番号	箱番	個数	質量	引用製品名
1	包装構成図	-	-	1		
2	外装箱	030568	- 1860	2	1	700g
3	化粧箱	030168	- 1650	3	20	38g
4	中護(上下パッド)	030265	- 360		2	75g
5	中護(化粧箱用)	030268	- 280		20	11g
6	シール	040775	- 050		1	} 12g
7	ステープル	030889	- 010		12	
8		-	-			
9		-	-			
10		-	-			

4. 略図及び説明：

包装構成図参照

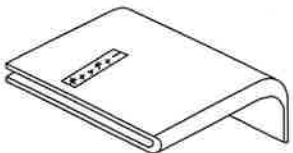
発行

符号	変更内容	訂正日付	点検

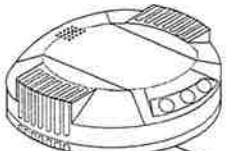


取扱説明書 (766831-4-070)

*キャッチャーの文字が図の方向であること。



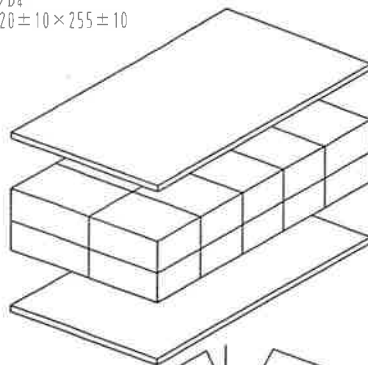
製品本体
質量: 225g±20%



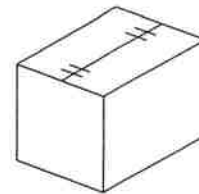
中護 (化粧箱用) (030268-280)
材質: W/C5
寸法: 120±10×120±10



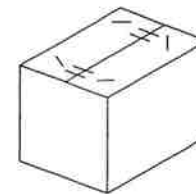
中護 (上下パット) 2枚 (030265-360)
材質: A/D4
寸法: 620±10×255±10



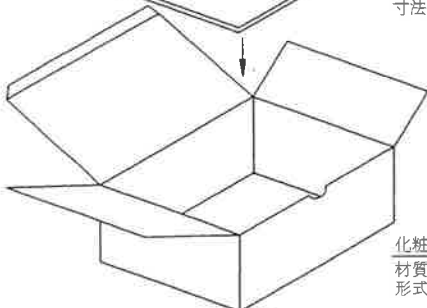
上面封かん状態
ステープル本止め



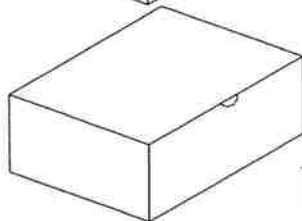
底面封かん状態
ステープル本止め



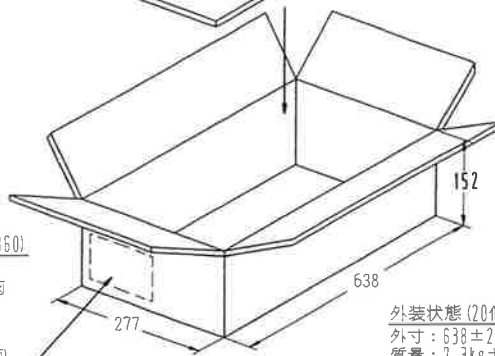
化粧箱 (030168-1650)
材質: ノーコートボール紙350g/m²
形式: ワンタッチ底組製函



個装状態
外寸: 129±5×123±5×56±5
質量: 320g±20%



外装箱 (030568-1860)
材質: W/K5
形式: A-1形式製函



外装箱状態 (20個入)
外寸: 638±20×277±20×152±20
質量: 7.3kg±20%

シール貼付 (1面)

製品名称	都市ガス警報器 (不完全燃焼警報機能付)
型式	YF-761(MC)
製品番号	66899-090
ロットNo.	
数量	20
質量	7.3kg

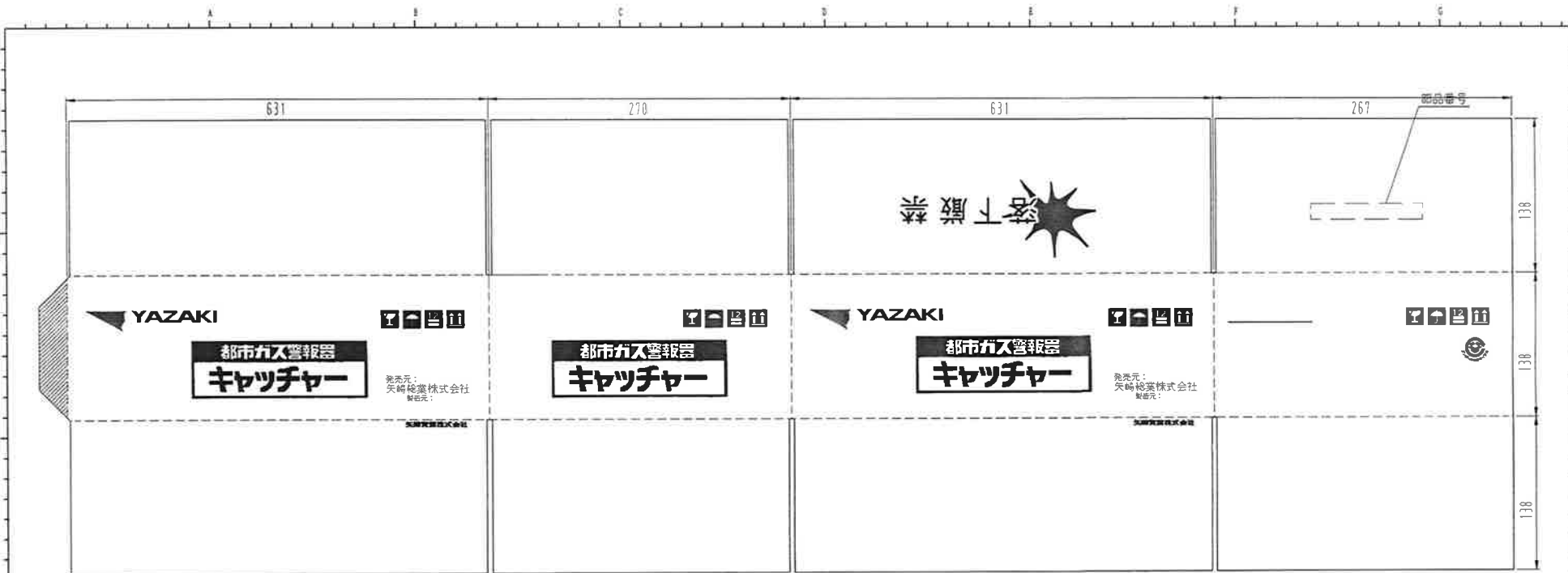
ロットNo.のつけ方



図面番号
DRAWING NO.

発行
PUBLISH

公差 (TOLERANCE)										指定 (DESIGNATION)			尺度 (SCALES)		作成年月日 (COMPLETION DATE)		材質 (MATERIAL)		製品名称 (PRODUCTION NAME)			
DIMENSION										A B C			Free		21. 9. 15				キャッチャー (YF-761(MC))			
以下 10mm以下										±0.15	±0.2	±0.3										
10mm以上 50mm以下										±0.2	±0.3	±0.5										
50mm以上 100mm以下										±0.3	±0.55	±0.8										
100mm以上 250mm以下										±0.5	±0.95	±1.4										
250mm以上										±0.75	±1.4	±2										
偏心量 (ECCENTRICITY)										0.1	0.1	0.15										
角度 (ANGLE)										±30'	±30'	±30'										
符号 (SYMBOL)	訂正日付 (REVISED DATE)	記号 (DESCRIPTION)	公差 (TOLERANCE)	点検 (SIGN)	材料 (MATERIAL)	工作 (WORKING)	注記 (REMARKS)	標準化 (STANDARDIZATION)	検閲 (CHECKING)	備考 (REMARKS)	点検 (INSPECTOR)	作成 (DESIGNER)	写真 (TRACER)	処理 (TREATMENT)	納入先 (CUSTOMER)	製品番号 (PRODUCTION NUMBER)	部品名称 (PART NAME)	納入先品番 (CUSTOMER'S NUMBER)	部品番号 (PART NUMBER)			
														自主製品		66899-090	包装構成図					



注記

1) 展開図記入寸法はJIS Z 1506に基づく展開寸法で、内寸は(623×262×122)とし、指定公差とする。

2) 印刷色は草 (FK257相当) 1色とする。

3) 社名及び“ YAZAKI ”, “ キャッチャー ”, “ 都市ガス警報器 ” は矢崎指定書体とする。

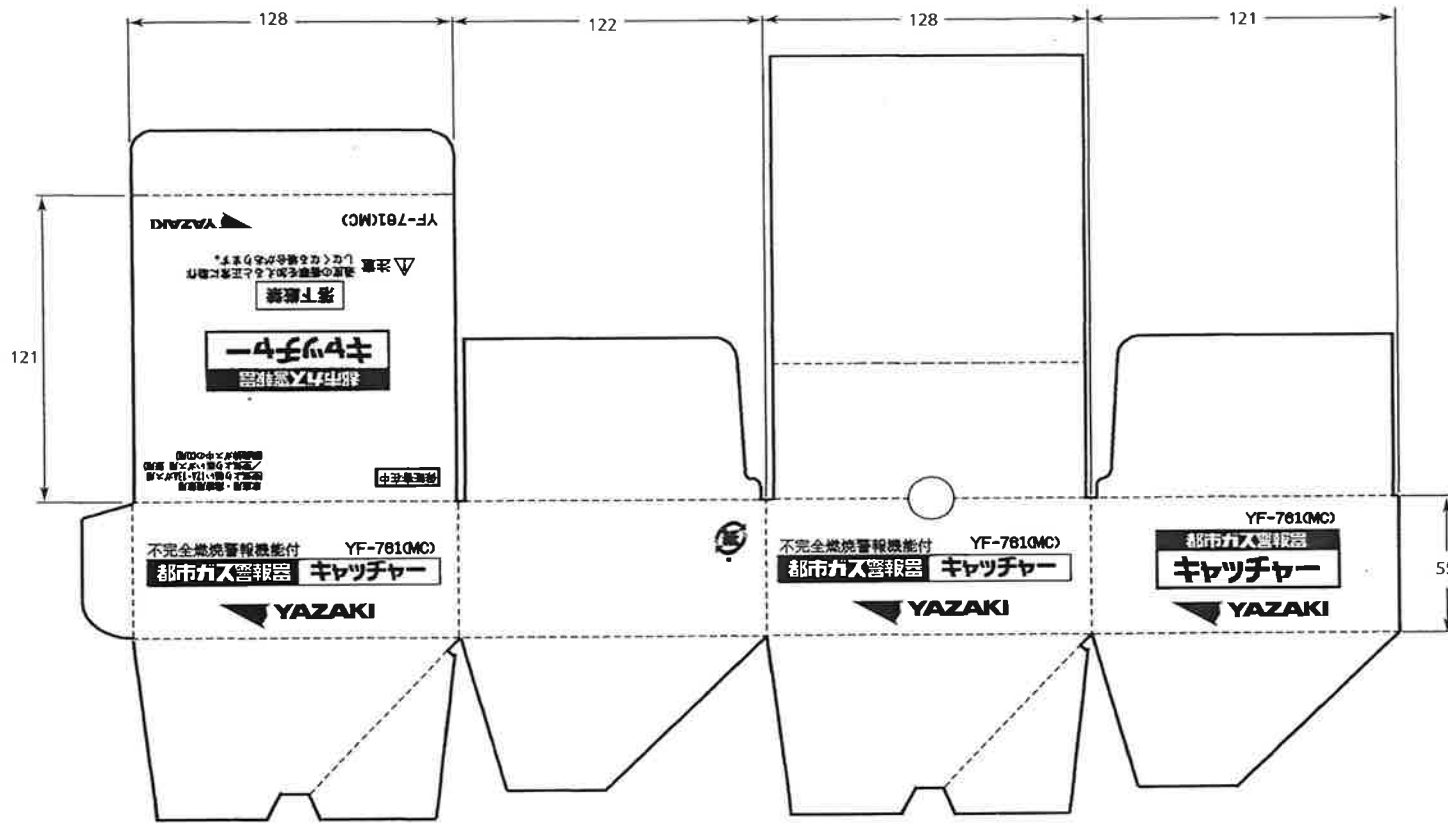
その他は角ゴシック体とする。

図面番号 DRAWING NO.	2	発行 PUBLISH
---------------------	---	---------------

公差		GENERAL TOLERANCE			IV 定	展開図法	尺 度 SCALE	作成年月日 COMPLETION DATE	材 質 MATERIAL	製品名称 PRODUCTION NAME
公差	公差	A	B	C	DESIGNATION					
寸法	公差	±0.15	±0.2	±0.3	±1.5	図 可 APPROVAL	21. 9. 15	W/KS	キャッチャー (YF-761 (MC))	
寸法	公差	±0.2	±0.3	±0.5	±1.5					
寸法	公差	±0.3	±0.55	±0.8	±1.5	点 検 INSPECTOR	作 成 DRAWING	A-1形式製箱	製品番号 PRODUCTION NUMBER	
寸法	公差	±0.5	±0.75	±1.4	±2					
寸法	公差	±0.75	±1.4	±2	±3	写 真 TRACER	自主製品	納入先 CUSTOMER	製品名称 PART NAME	
寸法	公差	±1	±1.5	±3	±4					
寸法	公差	±1.5	±3	±5	±8			納入先品番 CUSTOMER'S PART NO.	外装箱	
寸法	公差	±2	±3	±5	±10				製品番号 PART NUMBER	
寸法	公差	±3	±5	±10	±30				030568-1860	

図面番号	2	発行	
図面名称		発行	
図面内容		発行	
図面作成		発行	
図面承認		発行	





注記
 1) デザイン、書体は指定とし納入仕様書による。
 ・YF-761(MC) はヘルベチカデミボールドとする。
 ・YAZAKI キャッチャー
 ・都市ガス警報器 は矢崎指定書体とする。
 2) 印刷色は緑 (CF-8335相当) 1色とする。

図面番号 DRAWING NO 3 発行 PUBLISHER

一般公差				指定	展開図法	尺度 SCALE	作成年月日 COMPLETION DATE	材質 MATERIAL	製品名称 PRODUCTION NAME
称呼寸法 DIMENSION	A	B	C						
10以下 UNDER 10	±0.15	±0.2	±0.3	±1.5	認可 APPROVAL	Free	21.9.15	ノーコートボール 350g/m	製品番号 PRODUCTION NUMBER
10未満 FROM 10 TO 50	±0.2	±0.3	±0.5	±1.5					製品名称 PART NAME
50 100	±0.3	±0.55	±0.8	±1.5	点検 INSPECTOR	作成 DESIGNER	写図 TRACER	納入先 CUSTOMER	製品番号 PRODUCTION NUMBER
100 250	±0.5	±0.95	±1.4	±2					納入先 CUSTOMER
250 500	±0.75	±1.4	±2	±3	偏心 ROUNDRILLING	0.1	0.1	0.15	±30'
角 ANGLE	度	±30'	±30'	±30'					製品番号 PART NUMBER

符号 SYMBOL	訂正日付 REVISED DATE	記 DESCRIPTION	点検 SIGN	角 ANGLE	度	公差 TOLERANCE	標準化	標準値	繰返	組立性	承認記
図面キャッチシート											
行											
点											
検											
号											