

御中

平成 年 月 日

仕 様 書

品 名 家庭用・業務用兼用
都市ガス警報器

型 式 名 Y F - 5 6 1 A

矢崎エナジーシステム株式会社
ガス機器開発センター

--	--	--

作成 H18.9.12
(改) 2012.6.21

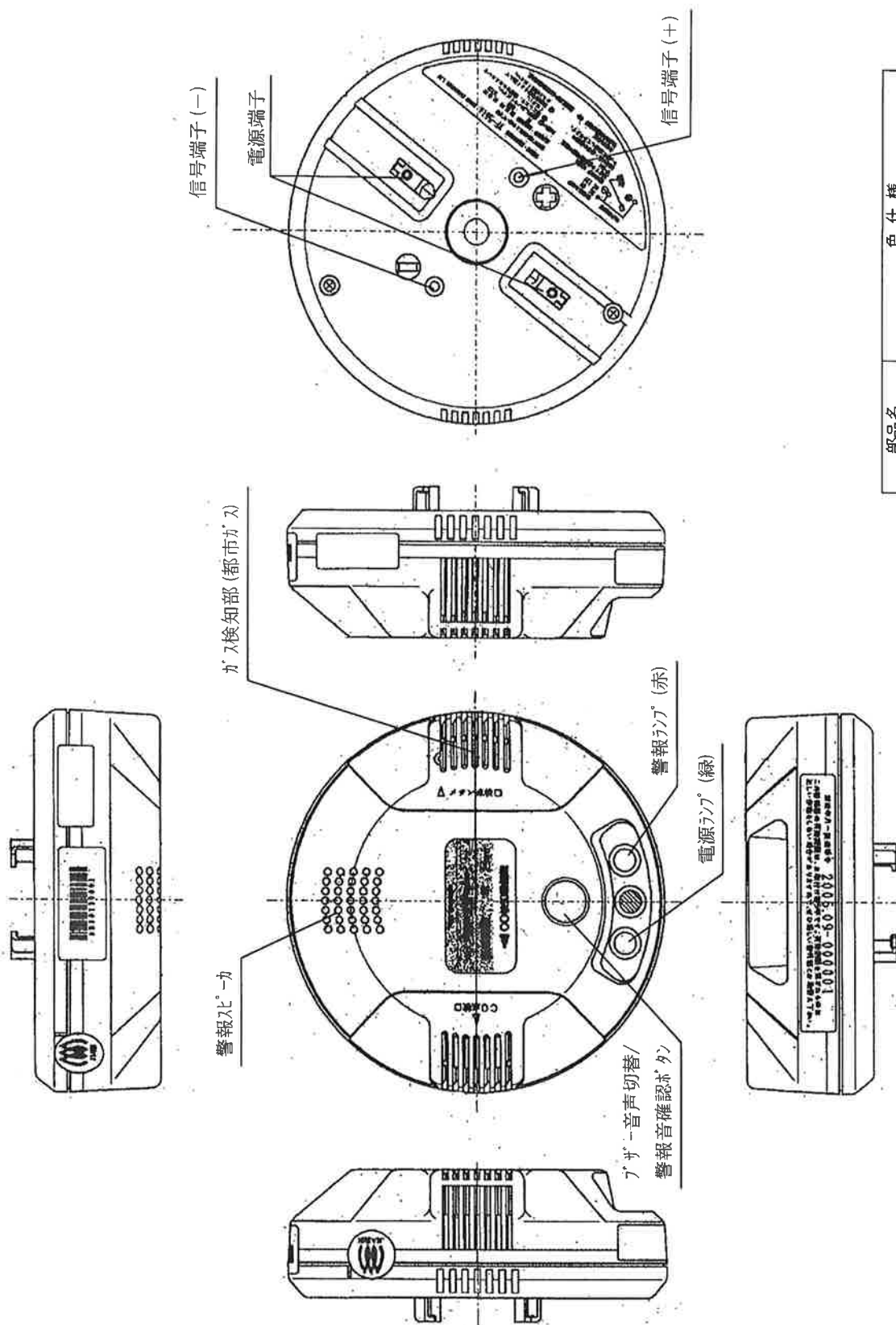
I. 製品概要

- ・本警報器は、都市ガスの漏洩を検知し警報を発するものである。
- ・戸外ブザーや集中監視盤等との連動が可能な外部出力信号を備えている。
- ・本体に付いたブザー音声切替／警報音確認ボタンにより、ブザー音の確認が可能であり、さらに押し続けると音声への切替が可能である。

ガスが漏れた場合

- ・本警報器は、ガスが漏れた場合、爆発下限界の1/4以下でガスを検知し、警報ランプ（赤）と警報スピーカでガス漏れを警報するものである。
- ・ガスを検知すると、警報ランプ（赤）が点灯し、更に25秒経過後ブザー警報（ピッピッピッピッ）するものである。
- ・音声に切替えた場合、音声警報「ピッピッピッピッ ガスが漏れていませんか」でガス漏れを知らせるものである。

(1) 製品外観



部品名	色仕様
上ケース	グレー (PANTONE Cool Gray 3C相当)
下ケース	グレー (DIC 6版 N-946相当)
化驗パネル	グレー (DIC 6版 N-946相当)
有効期限シール	文字色: 黒色

(2) 各部の名称と機能

名 称	機 能	備 考
電源ランプ (緑)	<ul style="list-style-type: none"> ・通電時、点灯 ・初期遅延時、点滅 (約2Hz) ・ガス検出機能故障 (-) 時、速い点滅 (4Hz) 	LED (G)
警報ランプ (赤)	<ul style="list-style-type: none"> ・ガス警報時、点灯 ・ガス検出機能故障 (+) 時、点灯 	LED (R)
警報スピーカ	ブザー ガス警報時、約25秒後にブザー警報「ピッピッピッピッ」の繰り返し	ダイナミックスピーカ ブザーと音声の切替可能 初期設定はブザー警報
	音声 ガス警報時、約25秒後に音声警報「ピッピッピッピッ ガスが漏れていませんか」の繰り返し	
ガス検知部	ガスセンサによりガスを検知する	接触燃焼式ガスセンサ (キャップフィルター付)
ブザー音声切替/ 警報音確認ボタン	警報ランプ、警報音の確認	5秒以下ON時
	ブザーまたは音声への切替	5秒以上ON時
電源端子	電源 (AC100V) を入力する	既設または別売りの取付 ベースに取付け
信号端子	戸外ブザー、集中監視盤等へ外部出力信号を出力する	

II. 仕様

(1) ガス検知原理

ガス検知部に使用するガスセンサは、貴金属触媒を用いた接触燃焼式センサであり、このセンサにおいて、可燃性ガスが燃焼するとセンサの白金コイルの抵抗値が変化する性質を利用したもので、この抵抗変化をブリッジ回路により電氣的に検出しガスが規定濃度以上になった時に、警報を発生させるものである。

(2) 製品仕様

項目	仕様	備考	
型式名	YF-561A		
対象ガス	都市ガス（空気より軽いガス用）	家庭用・業務用兼用 日本ガス機器検査協会 型式認証番号・・・T062793008-A01	
ガスセンサ	接触燃焼式ガスセンサ（キャップフィルター付）	#811	
初期遅延表示	電源ランプ（LED；緑色）点滅（1.88Hz） 初期遅延時間60秒		
通電表示	電源ランプ（LED；緑色）		
警報範囲	爆発下限濃度の1/4以下	接燃センサエアベース劣化補正機能 検知遅れ60秒以内	
警報方式	警報時 遅延警報型自動復帰式 警報ランプ（赤）即時点灯 外部出力12V即時出力 警報音遅延時間25秒 警報音70dB/m以上	ブザー	「ピッピッピッ」の繰り返し
		音声	「ピッピッピッピッ ガスが漏れていませんか」の繰り返し
	故障時 電源ランプ（緑）点滅（4Hz） 警報音 70dB/m以上	ブザー	「ピッピッ」を30秒間隔で鳴動
使用温度	-10〔℃〕～+50〔℃〕		
電源電圧	AC100〔V〕、50/60〔Hz〕共用		
消費電力	監視時 約1.9〔W〕 警報時 約2.2〔W〕		

項 目	仕 様	備 考
外部出力信号	<ul style="list-style-type: none"> ・ 2 段階有電圧 2 線式即時出力 ・ 電源OFF時－監視時－警報時 0 - 6 - 12 [V] 	
取 付 方 式	回転引掛式	取付ベース。(別売品)
外 形 寸 法	Φ 1 2 0 × D 4 0 [mm]	端子部分は含まない
質 量	約 2 1 5 [g]	
付 属 品	取扱説明書 (保証書付) 1 部	

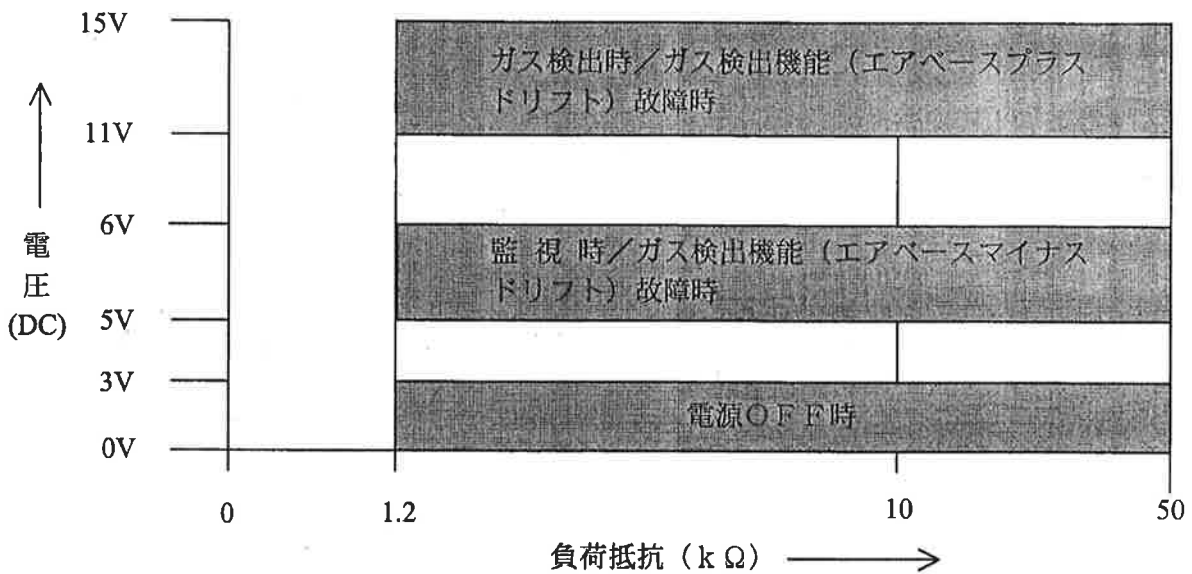
(3) 保有回路

保有回路	方 式	内 容
ガスセンサ通電時鳴動防止回路	マイコンのソフトによる初期遅延方式	電源投入時及び停電復帰時警報を防止するため約 6 0 秒間の遅延
警報遅延回路	マイコンのソフトによる警報遅延方式	誤報による鳴動を防止する為、約 2 5 秒間の警報遅延
ガス検出機能判定回路	マイコンによりガスセンサのエア－出力を監視する方式	故障によりセンサ出力が一定の範囲を+側に外れた時、警報ランプ (赤) 表示と外部出力信号 (約 1 2 V) を発する また-側に外れた時、電源ランプ (緑) の速い点滅及びブザー音による故障警報を発する (外部出力信号は約 6 V)
警報メッセージ確認回路	マイコンのソフトによる自己診断方式	ブザー音声切替/警報音確認ボタンを 5 秒以下押すとランプ表示、ブザー警報 (音声設定時は音声) を発する
ブザー/音声設定回路	押しボタンによる切替方式	ブザー音声切替/警報音確認ボタンを 5 秒以上押すと、音声またはブザー音に設定できる (初期設定はブザー、音声設定にしても停電等で電源がOFFするとブザー警報に戻る)

(4) 外部出力信号 (方式: 2段階有電圧2線式)

状 態	出 力 電 圧 (DC)
・ 監 視 時 ・ ガス検出機能 (エアベース マイナスドリフト) 故障時	5 ~ 6 V
・ ガス検出時 ・ ガス検出機能 (エアベース プラスドリフト) 故障時	11 ~ 15 V
電源OFF時	3 V以下

定格負荷は1.2 kΩ ~ 50 kΩとし、出力信号特性は下図の範囲内とする。



Ⅲ. 警報ガス濃度規格

(1) 警報性能

下記の条件で、ガス濃度が継続して警報濃度以上存在する場合に、警報遅延時間経過後に警報を発する。警報の発信状況は表の通りである。

条 件	試験ガス	警 報 濃 度
(1) 常温、常湿 (2) -10℃ (3) 50℃以上、相対湿度35%以上45%以下 (4) 35℃以上、40℃以下 相対湿度85%以上 以上は全て100V	メ タ ン	0.1%~1.25%
(5) 常温、常湿 90V (6) 常温、常湿 110V 以上の各条件	水 素	0.1%~1.0%

(2) 雑ガス性能

通常の使用条件において本警報器は雑ガスによって警報を発しない。

尚、本警報器は通常の使用環境における温度、湿度、電源電圧の変化により使用上支障のある影響は受けないものである。

条 件	試験ガス	警 報 濃 度
(1) 常温、常湿 100V 90V 110V	エチル アルコール	0.1%以上
(2) 50℃以上、相対湿度35%以上 45%以下 100V		
(3) 38℃以上、40℃以下 相対湿度85%以上 100V		

IV. 製造上の注意事項

- ・社内品質関連事項（QC工程表、作業標準書、各種検査基準書）を厳守して長期的（保証期間内）な製品の品質を保証するものである。
- ・日本ガス機器検査協会の検査規程、及び関係規格等を満足するものである。

V. 標示マーク

- ・日本ガス機器検査協会で規定した標示マークを貼り付けるものである。

VI. 検 査

- ・日本ガス機器検査協会の行う都市ガス用ガス警報器検査規定（J I A E 0 0 1 - 9 9）に合格するものである。

VII. 梱 包

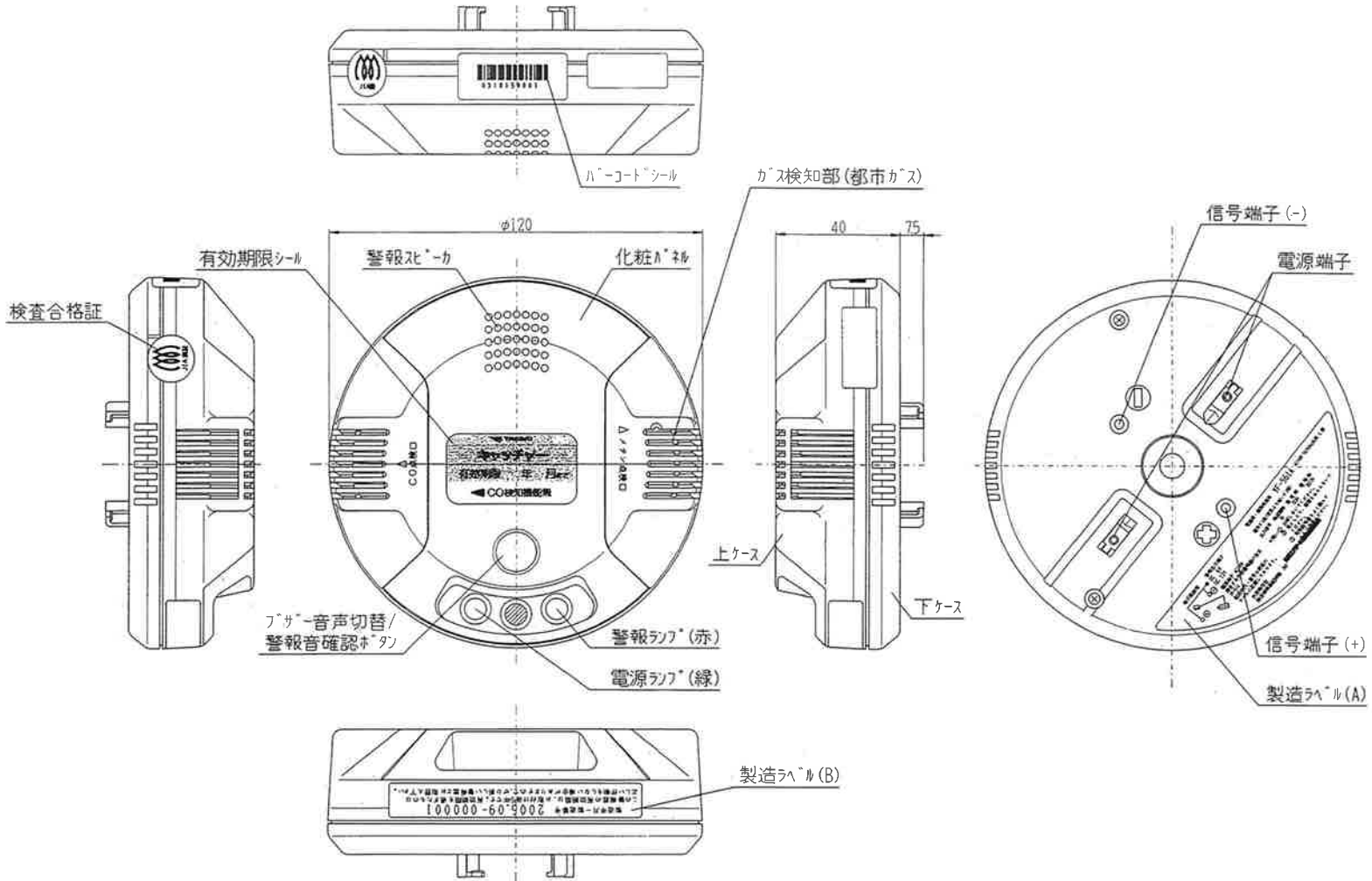
- ・別途包装仕様書による。

VIII. 保証

- ・貴社に対する保証期間は5年とし、詳細は別途定める。

IX. 特記事項

- ・変更及び疑義については、その都度両者で打ち合せを行い本仕様書の改廃を行うものである。



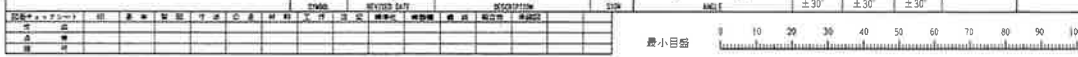
図面番号
DRAWING NO.

発行
PUBLISH

材料 MATERIAL	製品名称 PRODUCTION NAME	キヤッチャー (YF-561A)
	処理 TREATMENT	製品番号 PRODUCTION NUMBER
	納入先 CUSTOMER	製品名称 PART NAME
納入先 CUSTOMER'S NUMBER	製品番号 PART NUMBER	外尺寸法図

作業 年月日 COMPLETION DATE	尺 度 SCALE	作 成 SET/UP	写 真 IMAGE
H18.10.6	Free		
認 可 APPROVE	点 検 INSPECTION	作 成 SET/UP	写 真 IMAGE

公差			
許 容 差	公差		
許 容 差	A	B	C
±0.15	±0.2	±0.3	±0.3
±0.2	±0.3	±0.5	±0.5
±0.3	±0.55	±0.8	±0.8
±0.5	±0.95	±1.4	±1.4
±0.75	±1.4	±2	±2
±0.1	0.1	0.15	0.15
角 度	±30°	±30°	±30°



YAZAKI

SHIZUKU UAZ

包装仕様書

品名 キャッチャー	納入先 自主製品	資料番号(セット品番) TP668-696	作成 平成24年 2月 7日	発行所 ガス機器開発センター
型式 YF-561A	納入先品番	収納数 20	承認	決定
品番 66880-070			確認	作成

1. 製品概要： 本製品は都市ガス用ガス漏れ警報器である。1段警報方式でLEDと警報音で警報し、同時に外部警報が可能なシステム警報器である。

2. 付属品： 取扱説明書 [766831-4-850] ×20

3. 包装材料：

包装資材名称	包装資材番号	図番	個数	質量
1 包装構成図	—	1		
2 外装箱	030568 — 1860	2	1	700g
3 化粧箱	030168 — 1880	3	20	38g
4 中護(上下パッド)	030265 — 360		2	75g
5 中護(化粧箱用)	030268 — 280		20	11g
6 シール	040775 — 050		1	} 12g
7 ステープル	030889 — 010		12	
8	—			
9	—			
10	—			

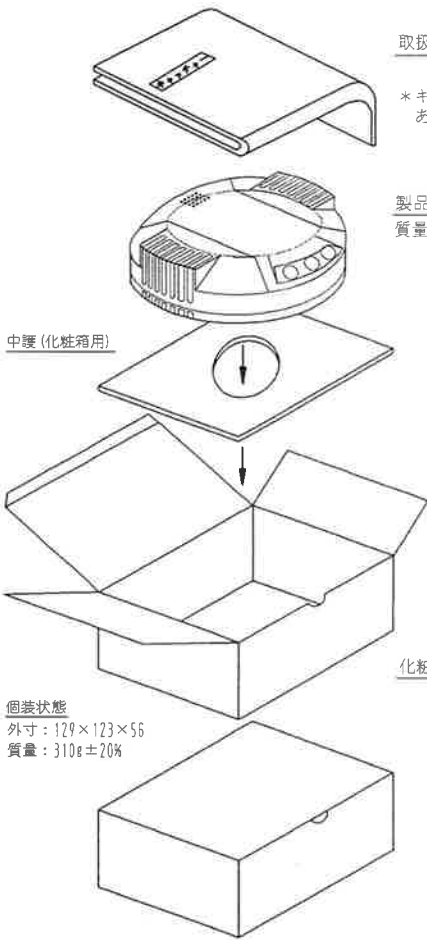
4. 略図及び説明：

発行

符号	変更内容	訂正日付	点検

縮小目盛 0 10 20 30 40 50

A B C D E



取扱説明書

*キャッチャーの文字が図の方向であること。

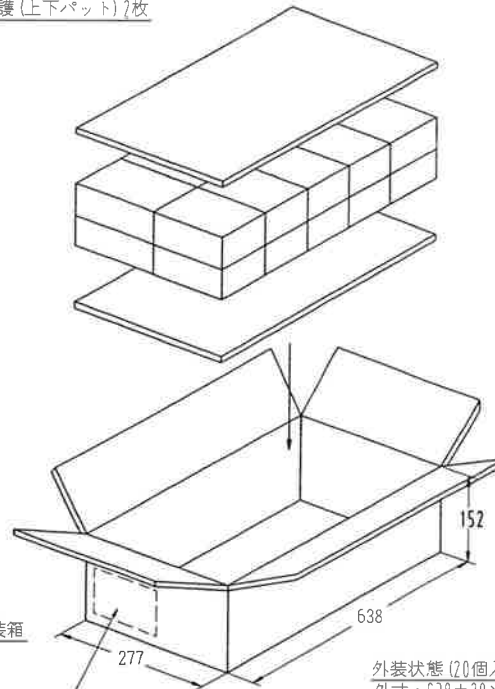
製品本体
質量 : 215g ± 20%

中護 (化粧箱用)

化粧箱

個装状態
外寸 : 129 × 123 × 56
質量 : 310g ± 20%

中護 (上下パット) 2枚



外装箱

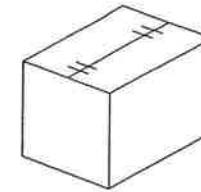
個装状態 (20個入)
外寸 : 638 ± 20 × 277 ± 20 × 152 ± 20
質量 : 7.0 kg ± 20%

シール貼付 (1面)

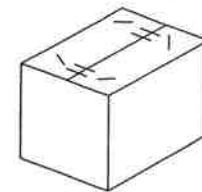
製品名称	都市ガス警報器
型式	YF-5G1A
製品番号	66880-070
ロットNo.	
数量	20
質量	7.0kg

ロットNo. のつけ方
例 12 02 06
↓ ↓ ↓
製造年 月 日 検定日

上面封かん状態
ステープル4本止め



底面封かん状態
ステープル8本止め



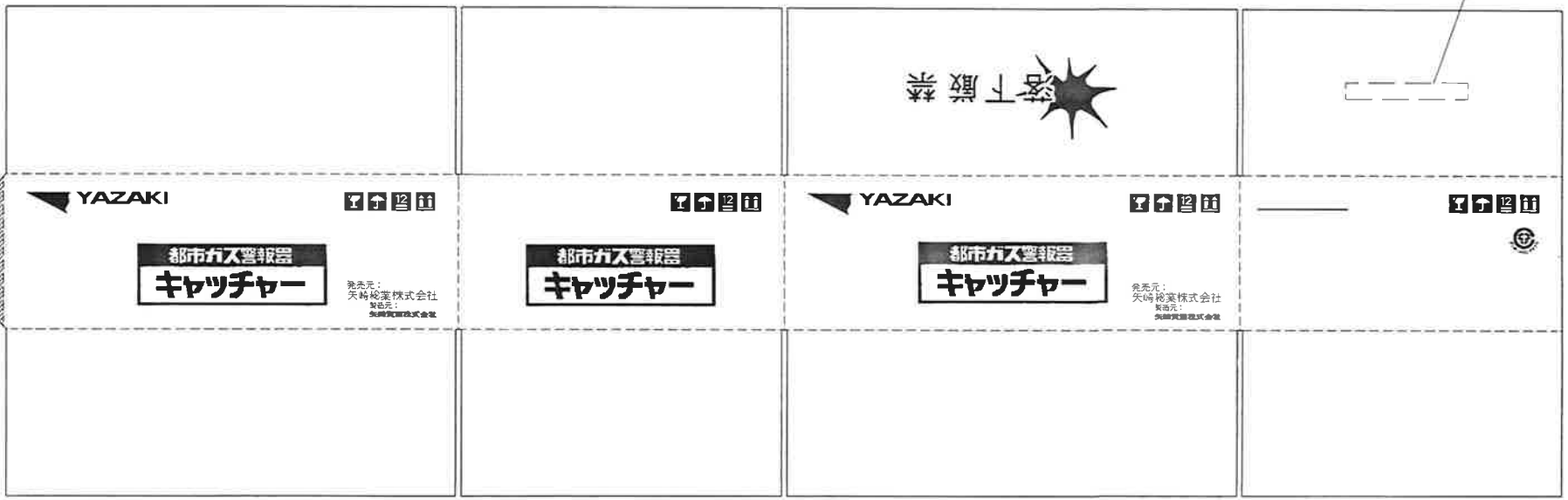
図面番号
DRAWING NO

1

発行
PUBLISH

符号		訂正日付		記		点検		角		公差		指定		アイソメトリック		尺		材		製	
SYMBOL	REVISED DATE	DESCRIPTION	REVISION	INSPECTOR	DATE	ANGLE	GENERAL TOLERANCE	DESIGNATION	SCALE	MATERIAL	PRODUCTION NAME	COMPLETION DATE	TREATMENT	PRODUCTION NUMBER	APPROVAL	CUSTOMER	PART NAME	CUSTOMER'S NUMBER	PART NUMBER	PUBLISH	
							A ±0.15 B ±0.2 C ±0.3	10以下 UNDER 10 ±0.15 ±0.2 ±0.3 ±1.5	1/10	H24. 2. 7	10以上 FROM 10 TO 50 ±0.2 ±0.3 ±0.5 ±1.5	認 可	自主製品	66880-070	点 検	自 主 製 品	キャッチャー (YF-5G1A)	納 入 先	包 装 構 成 図	発 行	
							50 ~ 100 ±0.3 ±0.5 ±0.8 ±1.5	50 ~ 100 ±0.3 ±0.5 ±0.8 ±1.5	1/10		点 検										
							100 ~ 250 ±0.5 ±0.75 ±1.4 ±2	100 ~ 250 ±0.5 ±0.75 ±1.4 ±2	1/10		点 検										
							250 OVER 250 ±0.75 ±1.4 ±2 ±3	250 OVER 250 ±0.75 ±1.4 ±2 ±3	1/10		点 検										
							備 考 ECCENTRICITY 0.1 0.1 0.15		1/10		点 検										
							角 ANGLE 度 ±30° ±30° ±30°		1/10		点 検										
									1/10		点 検										

部品番号捺印



注記

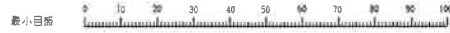
- 1) 印刷色は草 (FK252相当) 1色とする。
- 2) 社名及び「YAZAKI」、「キャッチャー」、「都市ガス警報器」は矢崎指定書体とする。
その他は角ゴシック体とする。

図面番号 DRAWING NO 2 発行 PUBLISH

<p>展開図法</p>				<p>尺 度 SCALE</p> <p>Free</p>	<p>作成年月日 COMPLETION DATE</p> <p>H24. 2. 5</p>	<p>材 質 MATERIAL</p> <p>W/K 5</p>	<p>製品名称 PRODUCT NAME</p> <p>キャッチャー (YF-761 (MC))</p>	
<p>認 可 APPROVAL</p>				<p>点 検 INSPECTION</p>	<p>作 成 DRAWING</p>	<p>写 入 INPUT</p>	<p>処 理 TREATMENT</p> <p>A-1形式製箱</p>	<p>製品番号 PRODUCT NUMBER</p> <p>66899-090</p>
<p>点 検 INSPECTION</p>				<p>作 成 DRAWING</p>	<p>写 入 INPUT</p>	<p>納入先 CUSTOMER</p> <p>自主製品</p>	<p>部品名称 PART NAME</p> <p>外装箱</p>	<p>部品番号 PART NUMBER</p> <p>030568-1860</p>

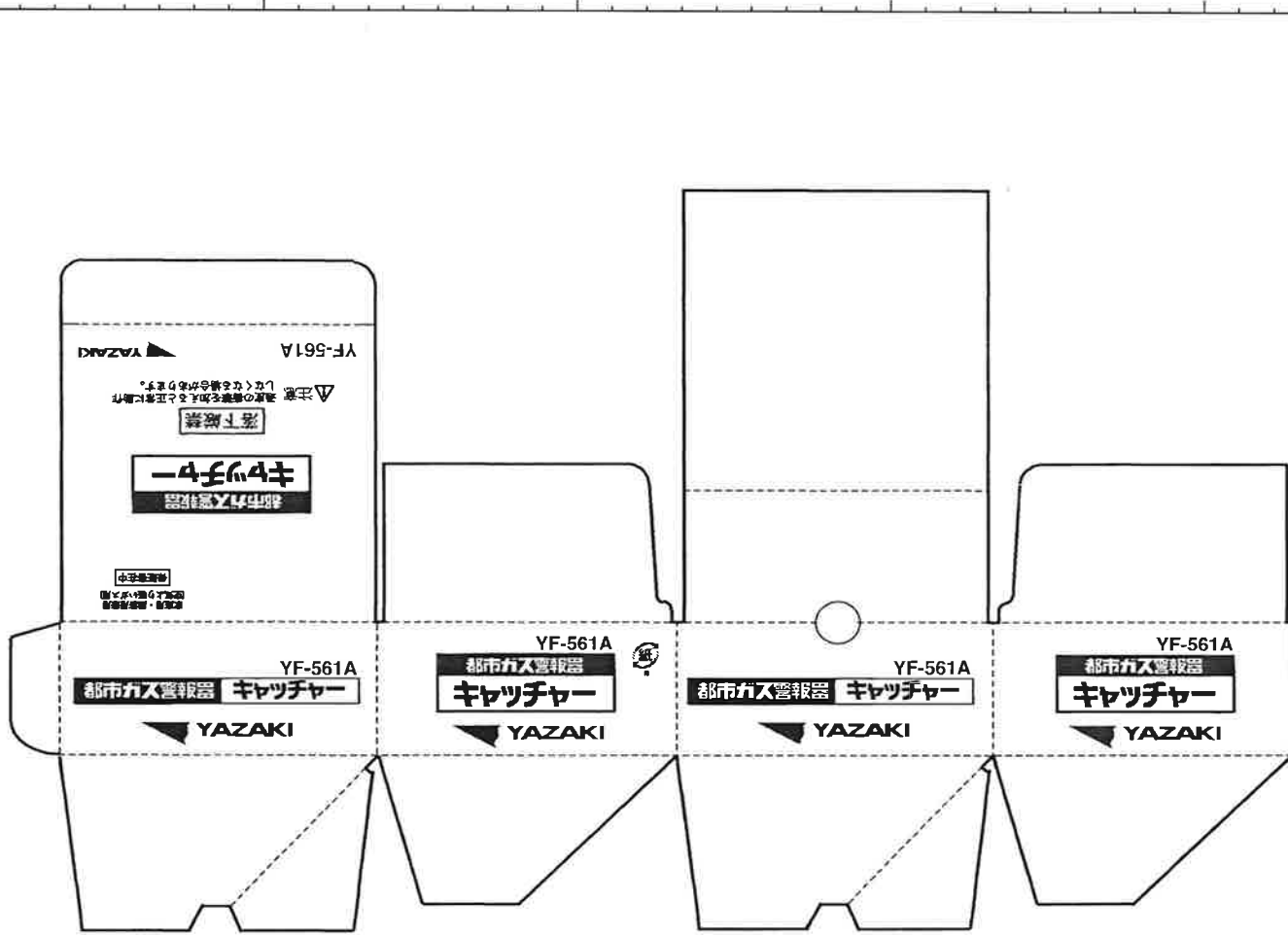
一般公差 GENERAL TOLERANCE			
数 値 VALUE	A	B	C
寸 法 DIMENSION	±0.2	±0.3	±0.5
10mm以下 FROM 10	±0.2	±0.3	±0.5
10mm以上 FROM 10 TO 50	±0.3	±0.55	±0.8
50 - 100	±0.5	±0.8	±1.4
100 - 200	±0.75	±1.4	±2
200 - 500	±1	±2	±3
500以上 FROM 500	±1.5	±3	±5
穴 径 HOLE DIA	±0.1	±0.1	±0.15
穴 深 HOLE DEPTH	±0.1	±0.1	±0.15
面 粗 度 SURFACE FINISH	±0.1	±0.1	±0.15

図面番号	2
発行	
製品名称	キャッチャー
部品番号	030568-1860



YAZAKI

1/212100 4/20



- 注記
- 1) デザイン、書体は指定とする。
 ・"YF-561A"はヘルベチカデミ
 ボールドとする。
 ・"YAZAKI"はキャッチャー
 ・"都市ガス警報器"は矢崎指定
 書体とする。
 ・その他は角ゴシック体とする。
 - 2) 印刷色は緑(CP-8335相当)1色とする。
 - 3) リサイクルマーク部



図面番号 DRAWING NO. 2 発行 PUBLISH

一般公差 GENERAL TOLERANCE 公差 DIMENSION		指定 DESIGNATION			展開図法 展開図法	尺度 SCALES Piece	作成年月日 COMPLETION DATE H24. 2. 6	材質 MATERIAL ノーコートボール 350g/m ²	製品名称 PRODUCTION NAME キャッチャー (YF-561A)
10以下 UNDER 10	±0.15	±0.2	±0.3	±1.5					
10以上 50以下 FROM 10 TO 50	±0.2	±0.3	±0.5	±1.5					
50 ~ 100	±0.3	±0.55	±0.8	±1.5					
100 ~ 250	±0.5	±0.95	±1.4	±2					
250 OVER 250	±0.75	±1.4	±2	±3					
偏心 ECCENTRICITY	0.1	0.1	0.15	±1					
角 ANGLE	±30'	±30'	±30'	±30'					
符号 SYMBOL	訂正日付 REVISED DATE	記号 DESCRIPTION	点検 SIGN	点検 INSPECTOR	作成 DESIGNER	写図 TRACER	処理 TREATMENT ワンタッチ底組製箱	製品番号 PRODUCTION NUMBER 66880-070	
納入先 CUSTOMER 自主製品							部品名称 PART NAME 化粧箱		
納入先品番 CUSTOMER'S NUMBER							部品番号 PART NUMBER 030168-1880		

図面チェックシート	印	基本	数量	寸法	公差	材料	工作	在記	標準化	標準値	備註	組立性	承認者
作	図												
点	検												
印	可												