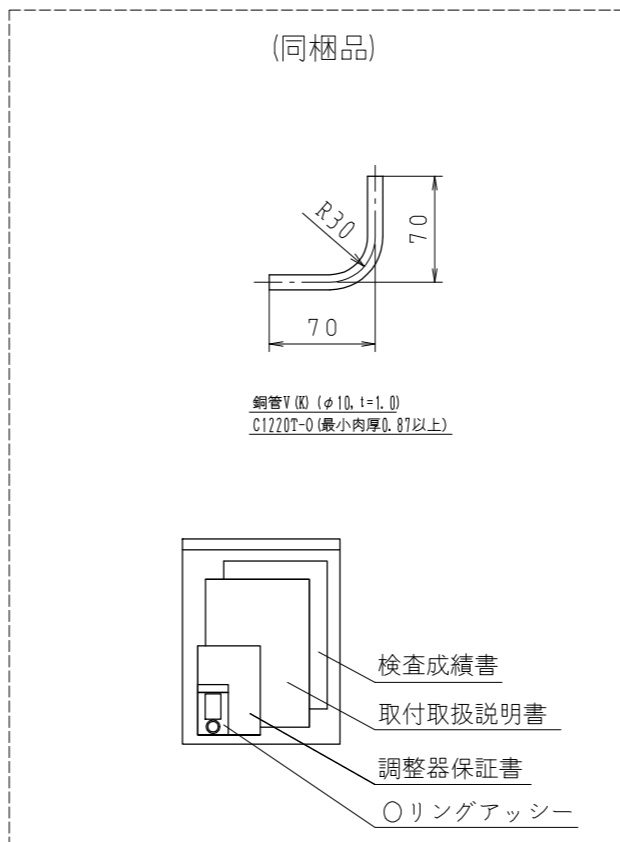
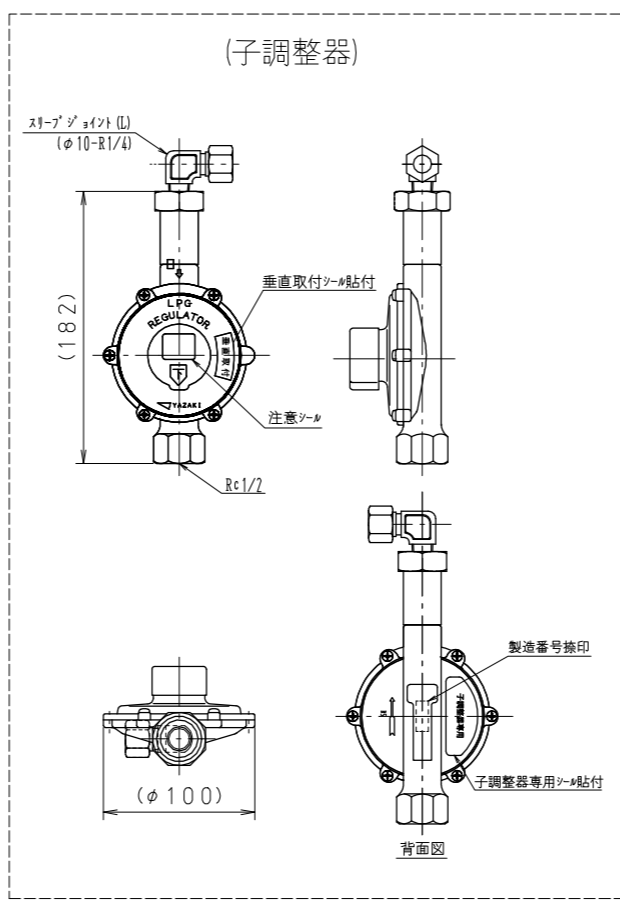


製造番号表示詳細  
(親調整器 1次側・2次側, ガス放出防止器, 子調整器)



1. 寸法

- 1.1 入口接続 (親) M28×1.5 ユニオンナット  
(子) φ10-R1/4 スリーブジョイント(L)
- 1.2 出口接続 (親) 1 1/4ユニオン  
(子) Rc 1/2
- 1.3 面間寸法 (mm) (親) 579  
(子) 182

2. 外観

- 2.1 外観色 本体材料はアルミダイカスト (ガス放出防止器は黄銅鍛造品) であり、表面色調はライトグレー (マンセル 5Y7.5/1) の艶有焼付塗装を施す。
- 2.2 調整器表示
  - ・Dカバーに下記項目を明示したネームプレートを貼り付ける。
  - ・子調整器には親調整器と同じ製造番号を表示する。

型式	RMLBF50HL
入口圧力	P 0.07MP~1.56MP
製造番号	刻印 (製造番号表示詳細参照)
出口圧力	R 2.8kP
製造者略号	ケ
使用ガス	LPG
親調整器作動開始流量	C 0.4
子調整器最大流量	K 0.5
容量	Q 50

- 2.3 ガス放出防止器表示・ボディーに下記項目を明示したネームプレートを貼り付ける。

型式	BFV50
製造番号	刻印 (製造番号表示詳細参照)

3. 性能

(一財) 日本エルピ-ガス機器検査協会の検査規程に合格すること。

- 3.1 使用カス LPガス
- 3.2 容量 (kg/h) 50
- 3.3 入口圧力範囲 0.07~1.56MPa
- 3.4 閉塞圧力 3.50kPa以下
- 3.5 出口圧力 2.55~3.30kPa
- 3.6 親調整器作動開始流量 0.4kg/h
- 3.7 子調整器最大流量 0.5kg/h以下
- 3.8 安全弁作動圧力 5.60~8.40kPa
- 3.9 耐圧性能 入口側 2.70MPa  
出口側 0.30MPa
- 3.10 気密性能 入口側 1.80MPa  
出口側 5.50kPa
- 3.11 ガス放出防止器閉止流量 0.2~1.0MPa : 60~100kg/h (LPG)
- 3.12 取付姿勢 (親) 垂直  
(子) 垂直

4. その他

出荷段階では親調整器と子調整器は分離しています。

適用規格 TOLERANCE						発行 PUBLISH
指定 DESIGNATION	100以下 UNDER100	250以下 UNDER250	250未満 OVER250	角度 ANGLE	偏心量 ECCENTRICITY	
	±0.8	±1.4	±2	±30'	0.15	Free
符号 SYMBOL	訂正日付 REVISED DATE	記事 DESCRIPTION			点検 SIGN	
作成年月日 COMPLETION DATE	'23.11.10		製品名称 PRODUCTION NAME	バルク用親子式差圧調整器 RMLBF50HLV (K)		
認可 APPROVAL			製品番号 PRODUCTION NUMBER	67596-642		
			三角法 THIRD ANGLE PROJECTION	図番 DRAWING NUMBER		
点検 INSPECTOR	点検 INSPECTOR	作成 DESIGNER				

図面チェックシート	印	基本	製図	寸法	公差	注記	標準化	表題欄
作成								
点検								
認可								