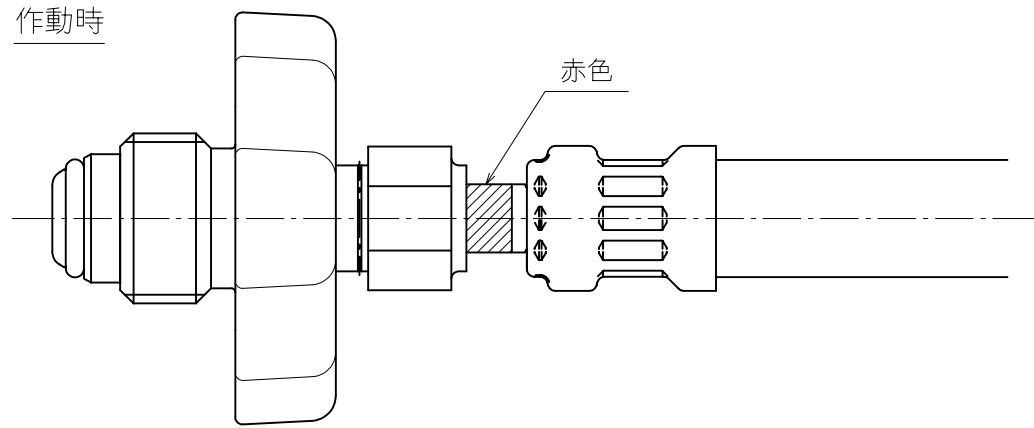
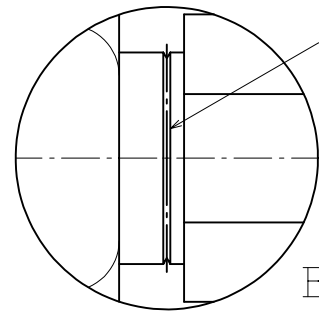




作動時

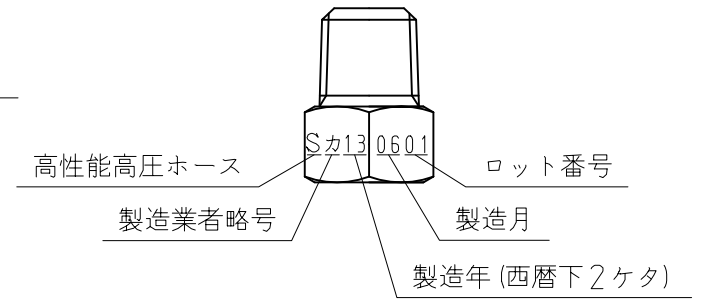


赤色



加工先識別表示：V溝なし又はV溝あり

B (2:1)



高性能高圧ホース
製造業者略号

Sカ13 0601

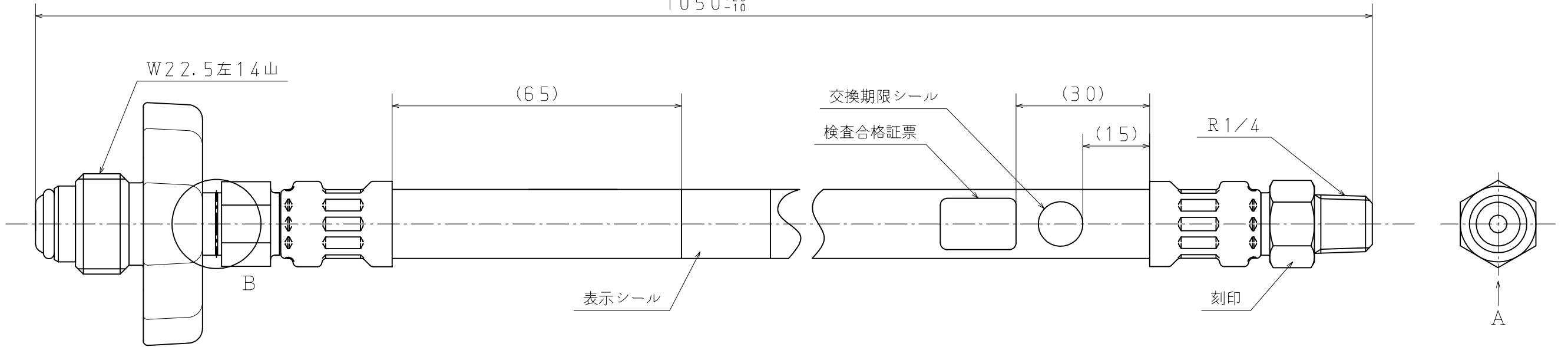
ロット番号

製造月

製造年(西暦下2ケタ)

刻印の内容 (A矢視)

1050 \pm 0.1



YAZAKI LPG NX66

YAZAKI LPG NAGP

ホースロット
年略号 月略号
例：V F

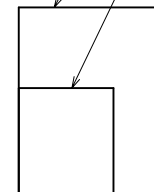
ホースロット
年略号 月略号
例：V F

ホースマーク図

- 注) 1. ホースアッセンブリには、有害なひび割れ、傷、あわ巢等の欠陥なきこと。
 2. 気密性は、1.56MPaの圧力を1分間以上加えた時、漏れその他の欠陥なきこと。
 3. 耐圧性は、2.60MPaの水圧を1分間以上加えた時、漏れ・破損なきこと。
 4. 高性能供給機器検査規程、高圧ホース検査規程及びガス放出防止型高圧ホース検査規程に定める検査に合格すること。
 5. ガス放出防止機能がはたらいた時の漏れ量は、1L/h以下であること。

取扱説明書

保証書



適用規格 TOLERANCE						発行 PUBLISH	
指定 DESIGNATION	100以下 UNDER100	250以下 UNDER250	250未満 OVER250	角度 ANGLE	偏心量 ECCENTRICITY	尺度 SCALB	
	±0.8	±1.4	±2	±30'	0.15	1/1	
符号 SYMBOL	訂正日付 REVISED DATE	記事 DESCRIPTION			点検 SIGN		
作成年月日 COMPLETION DATE	2018.09.05	製品名称 PRODUCTION NAME	ガス放出防止型高性能高圧ホース RHS-1000H (T)				
認可 APPROVAL		製品番号 PRODUCTION NUMBER	767040-522				
		三角法 THIRD ANGLE PROJECTION	図番 DRAWING NUMBER				
点検 INSPECTOR	点検 INSPECTOR	作成 DESIGNER					

図面チェックシート	印	基本	製図	寸法	公差	注記	標準化	表題欄
作成								
点検								
認可								

YAZAKI