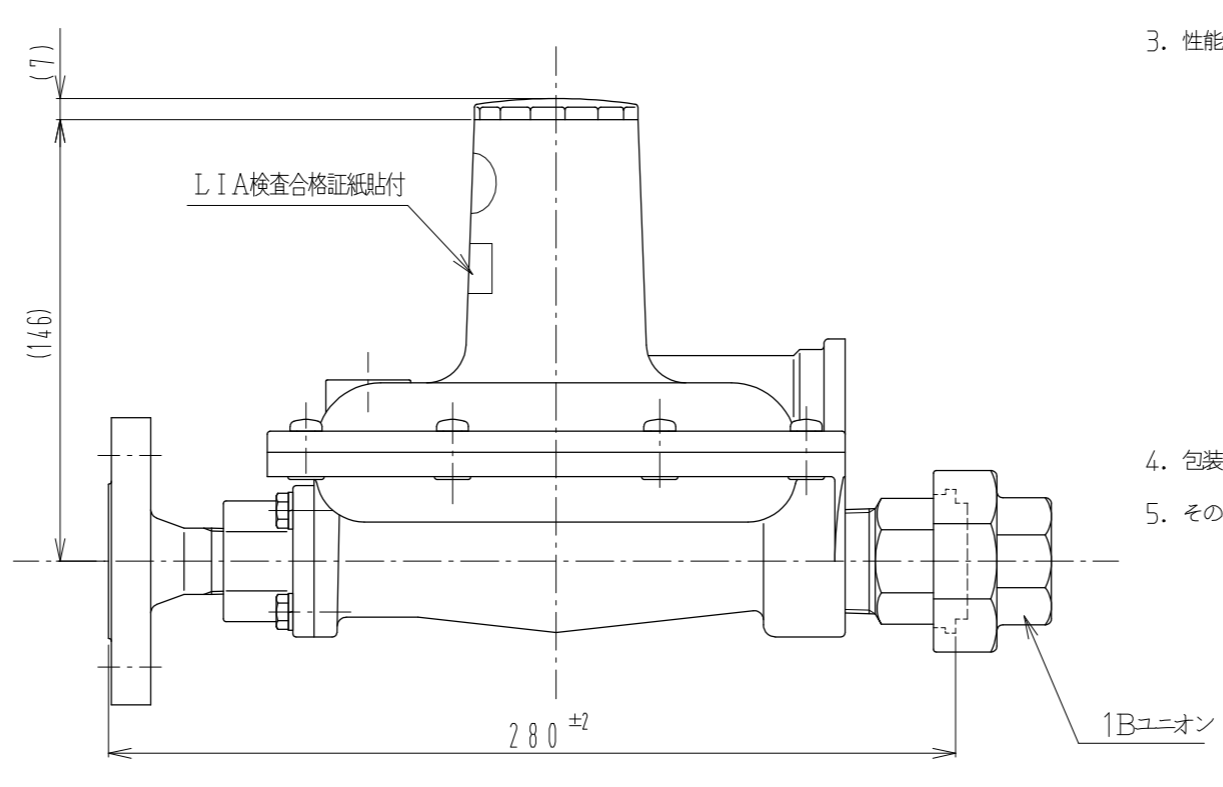
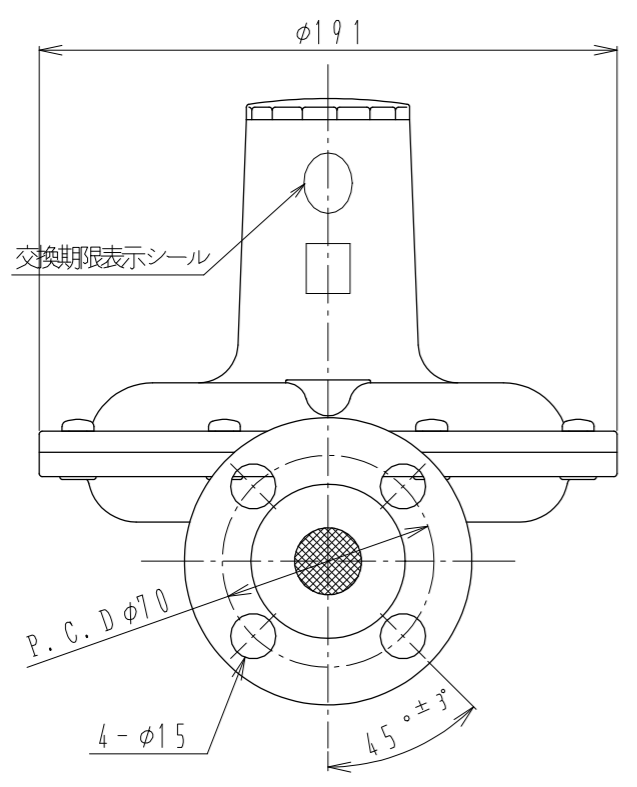
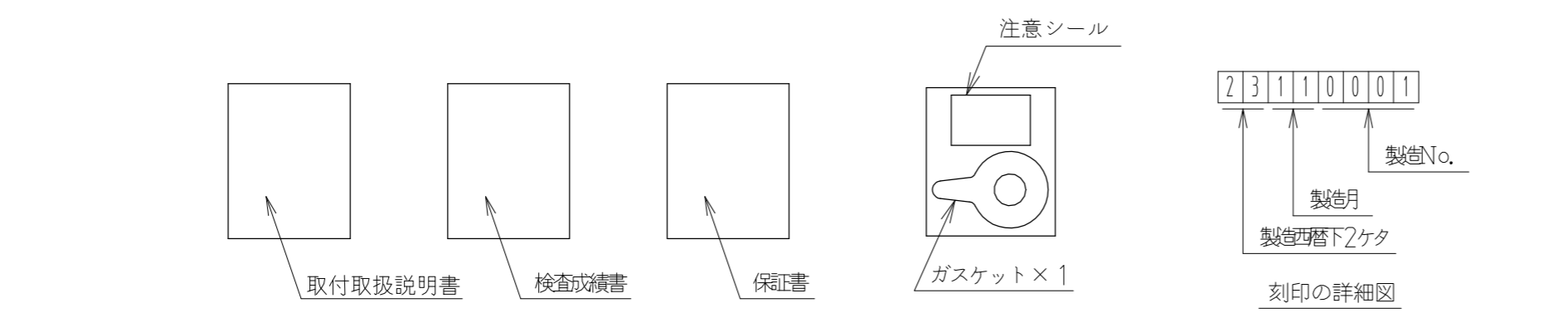


- 1. 寸法
  - 1.1 入口接続 JIS20K15Aフランジ
  - 1.2 出口接続 1Bユニオン
  - 1.3 面間寸法 280mm
  - 1.4 概略寸法 191×310×200mm
- 2. 外観
  - 2.1 外観色 本体材料は亜鉛ダイキャストであり、表面色調はウェッジ・ウッドブルーメタリック（マンセル5PB4/2）の艶有り焼付塗装を施すこと。
  - 2.2 表示
    - ・Dカバーに下記項目を明示したネームプレートを貼り付ける。
    - 型式 RL20B
    - 入口圧力 P 0.07MP~1.56MP
    - 製造年月製造No. 刻印（別記）
    - 出口圧力 R 2.8kPa
    - 製造者略号 ケ
    - 使用ガス LPG
    - 容量 Q 20



- 3. 性能
  - 3.1 使用ガス LPガス
  - 3.2 容量 20kg/h
  - 3.3 入口圧力範囲 0.07~1.56MPa
  - 3.4 閉塞圧力 3.50kPa以下
  - 3.5 出口圧力 2.30~3.30kPa
  - 3.6 安全弁作動圧力 5.60~8.40kPa
  - 3.7 耐圧性能（入口側） 2.70MPa
  - （出口側） 0.30MPa
  - 3.8 気密性能（入口側） 1.80MPa
  - （出口側） 5.50kPa

- 4. 包装 包装仕様書（受領図）による。
- 5. その他 本品は、瞬間閉塞性能対策品である。



適用規格 TOLERANCE						発行 PUBLISH	
指定 DESIGNATION	100以下 UNDER100	250以下 UNDER250	250未満 OVER250	角度 ANGLE	偏心量 ECCENTRICITY	Free	
	±0.8	±1.4	±2	±30'	0.15	Free	
符号 SYMBOL	訂正日付 REVISED DATE	記事 DESCRIPTION			点検 SIGN	Free	
作成年月日 COMPLETION DATE	'23.11.10		製品名称 PRODUCTION NAME	単段調整器 RL20B			
認可 APPROVAL			製品番号 PRODUCTION NUMBER	67496-361			
点検 INSPECTOR	点検 INSPECTOR	作成 DESIGNER	三角法 THIRD ANGLE PROJECTION		☑ 番 DRAWING NUMBER		

図面チェックシート	印	基本	製図	寸法	公差	注記	標準化	表題欄
作成								
点検								
認可								

**YAZAKI**