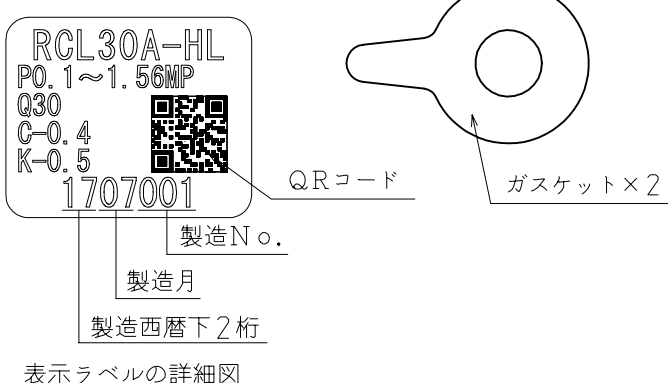
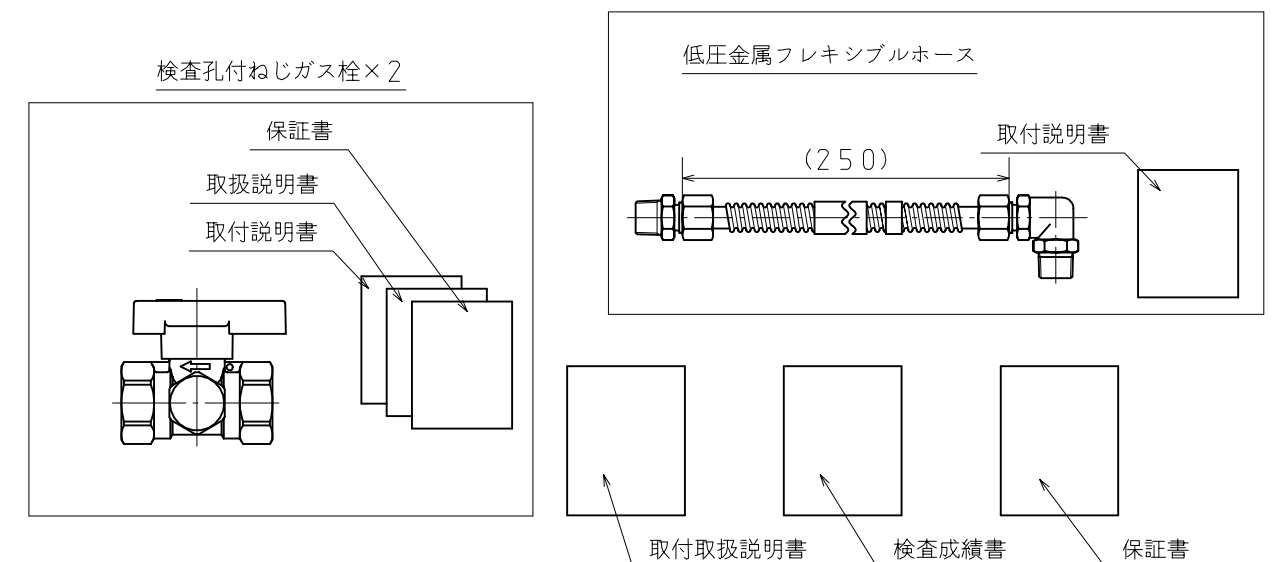


1. 寸法
- 1.1 入口接続 : JIS20K15Aフランジ
  - 1.2 出口接続 (親) : 1Bユニオン
  - 1.3 出口接続 (子) : Rc 1/2
  - 1.4 概略寸法 : 250×500×191mm
2. 外観
- 2.1 外観色 : 本体材料はアルミダイカストであり、表面色調はウエッジ・ウッドブルーメタリック (マンセル 5PB4/2相当) の艶有り焼付塗装を施すこと。
  - 2.2 表示 : 製品表面には下記項目が浮出し表示され、表示ラベル (下記参照)、LIA検査合格証票、交換期限表示シール、親子式差圧調整器ラベルが貼付されている。
- <浮出し>
- 出口圧力 R 2.8kP
  - 製造者略号 ケ
  - 使用ガス LPG
  - 矢崎ロゴマーク
  - ガスの流れ方向
- <表示ラベル>
- 型式 RCL30A-HL
  - 入口圧力 P 0.1-1.56MP
  - 容量 Q 30
  - 製造年月製造No. 刻印 (別記)
  - 親調整器作動開始流量 C 0.4
  - 子調整器最大流量 K 0.5
  - QRコード

3. 性能

3.1 基本性能は別表の通りとする。

1	使用ガス	LPGガス
2	容量	30kg/h
3	入口圧力範囲	0.10~1.56MPa
4	閉塞圧力	3.50kPa以下
5	出口圧力	2.55~3.30kPa
6	補給開始圧力	0.10MPa以下
7	安全弁作動圧力	5.60~8.40kPa
8	耐圧性能	高圧部 2.70MPa
		中圧部 0.80MPa
		低圧部 0.30MPa
9	気密性能	高圧部 1.56MPa
		中圧部 0.15MPa
		低圧部 5.50kPa



適用規格 TOLERANCE					
指定	100以下	250以下	250未満	角度	偏心量
DESIGNATION	UNDER100	UNDER250	OVER250	ANGLE	ECCENTRICITY
	±0.8	±1.4	±2	±30'	0.15
					発行 PUBLISH
					尺度 SCALB
					Free
符号	訂正日付	記事		点検	RCL30A-HL
SYMBOL	REVISED DATE	DESCRIPTION		SIGN	
作成年月日 COMPLETION DATE			製品名称	PRODUCTION NAME	
'18.09.12			製品番号	PRODUCTION NUMBER	
RCL30A-HL			67597-117		
認可 APPROVAL			三角法 図番 DRAWING NUMBER		
点検 INSPECTOR			THIRD ANGLE PROJECTION		
作成 DESIGNER					

図面チェックシート	印	基本	製図	寸法	公差	注記	標準化	表題欄
作成								
点検								
認可								